

Indukciós wok - HP

A 700XP sorozat több, mint 100 modellt foglal magába. Minden készülékek nagy teljesítményű, megbízható, energiatakarékos, biztonságos és ergonomikus. A modul rendszer megszámlálhatatlan konfigurációban telepíthető: asztali modellként (állványra vagy asztalra), szabadonálló modellként, beton vagy rm. acél lábazatra építve, hídba szerelve vagy konzolos kivitelben. A fejlett technológiának, az új funkcióknak és a prémium szintű teljesítménynek köszönhetően a 700XP sorozat a tökéletes megoldás a kisebb méretű konyhák, központi konyhák, gyorséttermek, és természetesen a fine dining éttermek számára. Ezen a technikai adatlapon a **HP** indukciós wokot mutatjuk be.



371177

EGYSZERŰ ÖSSZESZERELÉS

- A főbb csatlakozási pontok a készülék hátsó részén találhatóak.
- Az összes alkatrész előlről elérhető.
- Szervízrés az installáció megkönnyítésére. A készülékek asztalra, nyitott tárolószekrényre, hídba vagy konzolos installációba építhetőek.

EGYSZERŰ TISZTÍTÁS

- 6 mm vastag Ceran® üveg főzőfelület, amely egy síkban helyezkedik el a rm. acél kerettel, így könnyen tisztítható.
- Egy darabból préselt, 1,5mm vastag fedlap sima, lekerekített sarkokkal.
- Scotch Brite felületkezeléssel ellátott rm. acél külső panelek.
- A készülékek hézagmentes

illesztését a lézertechnológiát alkalmazó gyártósorok garantálják.

EGYSZERŰ HASZNÁLAT

- A **HP** indukciós wok erőteljes, gyors, hatékony és könnyen tisztítható készülék. Az indukciós technológia rendkívül alacsony hő-és energiaveszteséget garantál. Csak az edény alja melegszik.
- Alkalmas húсок, zöldségek és ázsiai stílusú ételekhez, de használható tészták vagy akár rántotta elkészítéséhez is.
- Nagy teherbírású Ceran® üveg wok tál, melybe indukciós wok serpenyő helyezhető.
- Az 5 kW-os indukciós zónák nagyon gyors főzési időt garantálnak, rendkívül hatékonyak, minimális a hőveszteség.

- Az indukciós technológiának köszönhetően rendkívül alacsony hőveszteséggel számolhatunk, ami kellemes munkakörnyezetet eredményez.
- Az indukciós főzőzónák csak akkor működnek, ha megfelelő edényt helyeztek rá. Az indukciós tűzhelyekhez nem használható edények nem melegsznek fel.

700XP
Indukciós wok - HP

- Az indukciós zónák biztonsági termosztáttal vannak ellátva, így "üres" működés esetén (ha egyáltalán nincs vagy csak minimális étel van az edényben) nem forrósodik fel a tekerecs és az elektronika, így megakadályozza a meghibásodást.
- Vezérlőpanel 9 különböző szintű teljesítmény beállítással.
- Színes ledek mutatják, hogy melyik főzőzóna van használatban.

EGYSZERŰ KARBANTARTÁS

- IPX4-es szintű vízvéddelem.
- A kezelőgombok speciális kialakításnak köszönhetően nincs vízbeszivárgás.

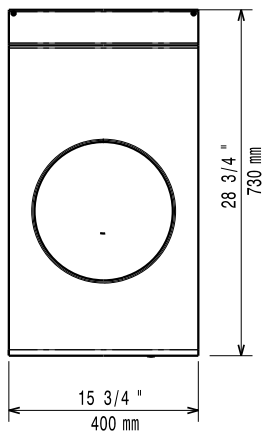
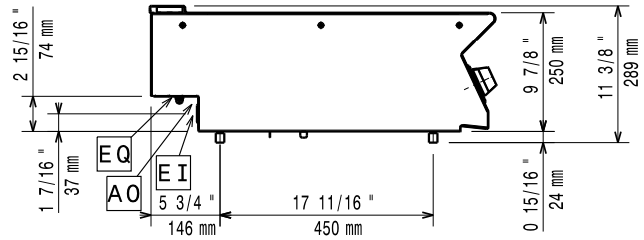
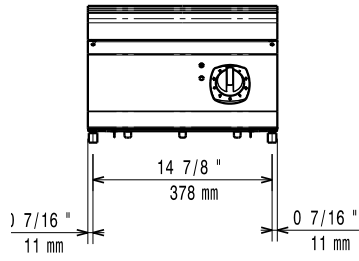
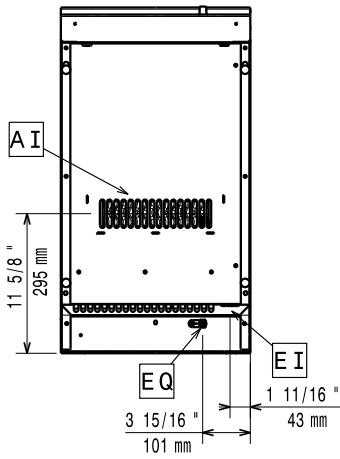
KÖRNYEZETBARÁT

- 98%-ban újrahasznosítható (súly alapján).
- CFC mentes csomagolás.

TECHNIKAI ADATOK	E71NEDW00P 371177
Energia	Elektromos
Külső méretek - mm	
szélesség	400
mélység	730
magasság	250
Hátsó főzőlap mérete - mm	Ú 300
Hátsó főzőlapok teljesítménye - kW	5
Összes teljesítmény - kW	3.5
Nettó súly - kg	20
Hálózati feszültség	230 V, 1N, 50/60
TARTOZÉKOK	
2 OLDALPANEL, MA=250, MÉ=700-ELUX	216277
AJTÓ NYITOTT SZEKRÉNYHEZ-ELUX	206350
ELÜLSŐ FOGANTYÚ, 1200 MM	216049
ELÜLSŐ FOGANTYÚ, 1600MM	216050
ELÜLSŐ FOGANTYÚ, 400MM	216046
ELÜLSŐ FOGANTYÚ, 800MM	216047
KÉMÉNY FELHAJTÁS, 400 MM	206303
KÉMÉNY LEZÁRÓ PANEL 400MM NYITOTT	206284
KÉMÉNY LEZÁRÓ PANEL 400MM ZÁRT	206269
NAGY FOGANTYÚ(ADAGOLÓ POLC) 400MM	216185
NAGY FOGANTYÚ(ADAGOLÓ POLC) 800MM	216186
RM. ACÉL FEDŐ WOK SERPENYŐHÖZ, D=360MM	911588
VÍZOSZLOP MEGHOSSZABBÍTÓ, 700-AS SZÉRIA	206291
VÍZVÉTELI HELY LENGŐKAROS KIFOLYÓVAL	206289
WOK SERPENYŐ FEDŐ NÉLKÜL	911587
WOK SERPENYŐ+FA FOGANTYÚ, D=360X105MM	910613

700XP
Indukciós wok - HP

371177



CHCC020_Copy

A gyártó fenntartja a jogot, hogy minden előzetes értesítés nélkül módosítson változtasson a termékben 2011-03-24

JELMAGYARÁZAT EI - Elektromos csatlakozás	E7INEDW00P 371177
	230 V, 1N, 50/60