

# 700XP

## Hűtött és fagyasztott alsó pultok

A 700XP sorozat több, mint 100 modellt foglal magába. Minden készülékek nagy teljesítményű, megbízható, energiatakarékos, biztonságos és ergonomikus. A modul rendszer megszámlálhatatlan konfigurációban telepíthető: asztali modellként (állványra vagy asztalra), szabadonálló modellként, beton vagy rm. acél lábazatra építve, hídba szerelve vagy konzolos kivitelben. A fejlett technológiának, az új funkcióknak és a prémium szintű teljesítménynek köszönhetően a 700XP sorozat a tökéletes megoldás a kisebb méretű konyhák, központi konyhák, gyorsétermek, és természetesen a fine dining éttermek számára. Ezen a technikai adatlapon a hűtő és fagyasztó alsó pultokat mutatjuk be.



### EGYSZERŰ ÖSSZESZERELÉS

- A főbb csatlakozási pontok a készülék alsó részén találhatóak.

### EGYSZERŰ TISZTÍTÁS

- Scotch Brite felületkezeléssel ellátott rm. acél külső panelek.
- Állítható magasságú, rm. acél lábak (50mm).

### EGYSZERŰ HASZNÁLAT

- Nagy méretű rm. acél ajtók vagy fiókok teleszkópos mechanizmussal.
- Termosztát, leolvasztást jelző ellenőrző lámpa, BE/KI gomb.
- Belső hőmérséklet skála -2°-tól +10°C-ig (hűtött alsó pultok) és -15°-tól -20°C-ig (fagyasztott alsó pult).
- Beépített hűtőegység.

- Max. környezeti hőmérséklet: 43°C.
- Billenésálló csúszósínek GN1/1 méretű edényzethez.
- Légkeringetés a gyors lehűtéshez és az egyenletes hőelosztáshoz.
- CFC mentes (ökológiai) hűtőközeg: R404a - gáz a habban: ciklopentán).
- Minden asztali modellt telepíthetjük a hűtött vagy fagyasztott alsó pultra.

### EGYSZERŰ KARBANTARTÁS

- IPX4-es szintű vízvédlem.
- A kezelőgombok speciális kialakításnak köszönhetően nincs vízbeszivárgás.

### KÖRNYEZETBARÁT

- 98%-ban újrahasznosítható (súly alapján).
- CFC mentes csomagolás.



**Electrolux**

**700XP**  
**Hűtött és fagyasztott alsó pultok**

CHPA010

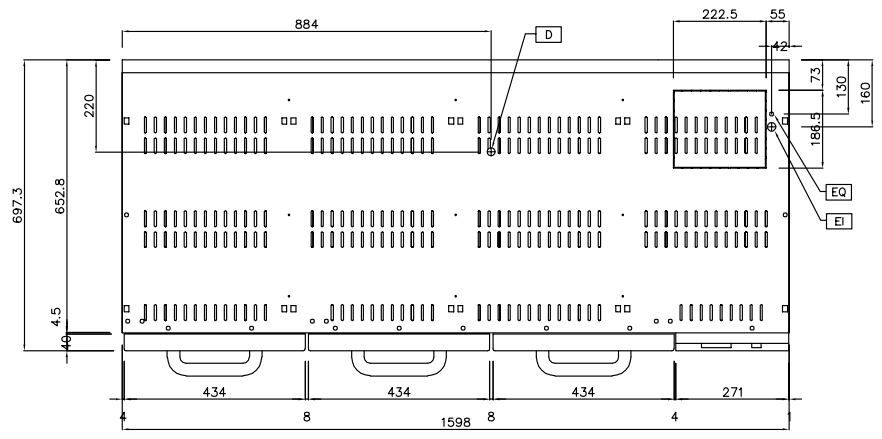
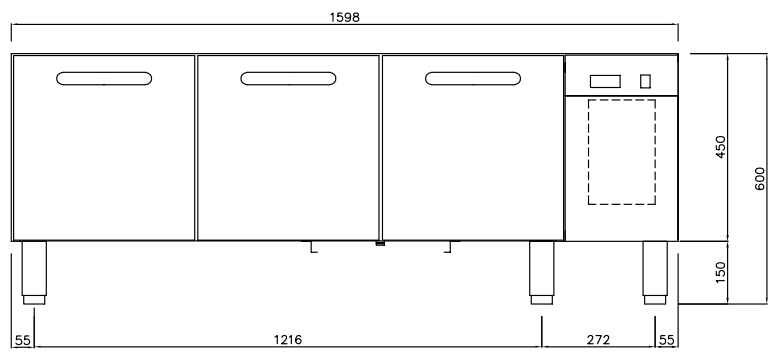
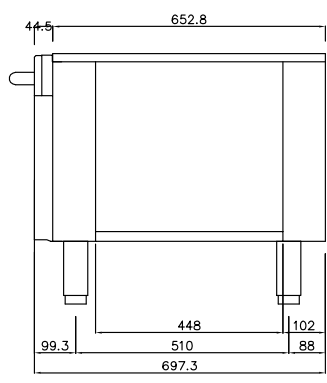
	<b>E7BAPL00RE 371120</b>	<b>E7BAPL00RD 371121</b>	<b>E7BAPP00RE 371122</b>	<b>E7BAPP00RD 371123</b>	<b>E7BAPL00S0 371124</b>
<b>TECHNIKAI ADATOK</b>					
Energia	Elektromos	Elektromos	Elektromos	Elektromos	Elektromos
Működési hőmérséklet min/max °C	-2/10	-2/10	-2/10	-2/10	-15/-20
Névleges űrtartalom (D.I.N.8952) -l.	152	152	240	240	152
Külső méretek - mm					
szélesség	1200	1200	1600	1600	1200
mélység	700	700	700	700	700
magasság	600	600	600	600	600
magasság állítás	50	50	50	50	50
Belső páratartalom minimum/maximum - %	75/90%	75/90%	75/90%	75/90%	75/90%
Ajtók száma és típusa		2		3	
Fiókok száma és típusa	2, GN 1/1		3, GN 1/1		2, GN 1/1
Leolvasztások száma 24 óra alatt	4/15'	4/15'	4/15'	4/15'	Automata
Hűtőközeg típusa	R404a	R404a	R404a	R404a	R404a
Hűtőközeg mennyisége - g.	400	400	400	400	400
Hűtési teljesítmény - W	510	510	510	510	410
Teljesítmény - kW					
el	0.5	0.5	0.5	0.5	0.6
Nettó súly - kg	95	95	110	110	95
Hálózati feszültség	230 V, 1N, 50	230 V, 1N, 50	230 V, 1N, 50	230 V, 1N, 50	230 V, 1N, 50
<b>TARTOZÉKOK</b>					
2 FIÓK HŪTŐTT PULTHOZ,700-AS SZÉRIA	206293		206293		
2 OLDALPANEL, MA=250,MÉ=700-ELUX		216277	216277	216277	216277
AJTÓ NYITOTT SZEKRÉNYHEZ-ELUX		206350	206350	206350	206350
AJTÓ NYITOTT SZEKRÉNYHEZ-OEM		206343	206343	206343	206343
ELŪLSŐ FOGANTYÚ, 1200 MM	216049	216049	216049	216049	216049
ELŪLSŐ FOGANTYÚ,1600MM		216050	216050	216050	216050
ELŪLSŐ FOGANTYÚ,400MM		216046	216046	216046	216046
ELŪLSŐ FOGANTYÚ,800MM		216047	216047	216047	216047
NAGY FOGANTYÚ(ADAGOLÓ POLC) 400MM		216185	216185	216185	216185
NAGY FOGANTYÚ(ADAGOLÓ POLC) 800MM		216186	216186	216186	216186

A gyártó fenntartja a jogot, hogy minden elözetes értesítés nélküli módosításon változtasson a termékben2011-03-29



**700XP**  
**Hűtött és fagyasztott alsó pultok**

371122, 371123



597831900

CHPA010

A gyártó fenntartja a jogot, hogy minden előzetes értesítés nélküli módosításon változtasson a termékben 2011-03-29

JELMAGYARÁZAT	E7BAPP00RE 371122	E7BAPP00RD 371123
	D - Lefolyó csatlakozás	1/2"
EI - Elektromos csatlakozás	230 V, 1N, 50	230 V, 1N, 50