

# 700XP

## Nyitott állványok

A 700XP sorozat több, mint 100 modellt foglal magába. Minden készülékek nagy teljesítményű, megbízható, energiatakarékos, biztonságos és ergonomikus. A modul rendszer megszámlálhatatlan konfigurációban telepíthető: asztali modellként (állványra vagy asztalra), szabadonálló modellként, beton vagy rm. acél lábazatra építve, hídba szerelve vagy konzolos kivitelben. A fejlett technológiának, az új funkcióknak és a prémium szintű teljesítménynek köszönhetően a 700XP sorozat a tökéletes megoldás a kisebb méretű konyhák, központi konyhák, gyorséttermek, és természetesen a fine dining éttermek számára. Ezen a technikai adatlapon a nyitott állványokat mutatjuk be.



### EGYSZERŰ TISZTÍTÁS

- Teljes egészében Scotch Brite felületkezeléssel készült rozsdamentes acélból áll.
- A készülékek hézagmentes illesztését a lézertechnológiát alkalmazó gyártósorok garantálják.

- Az állványt a 700XP sorozat elemei alá telepíthetjük.
- Opcionális tartozékok: ajtók, fogantyúk, fiókok, fűtési egységcsomagok, GN edényzethez való sínek.
- Állítható magasságú rm. acél lábak (50mm).

### EGYSZERŰ KARBANTARTÁS

- IPX4-es szintű vízvédelem.

### KÖRNYEZETBARÁT

- 98%-ban újrahasznosítható (súly alapján).
- CFC mentes csomagolás.



**Electrolux**

**700XP**  
**Nyitott állványok**

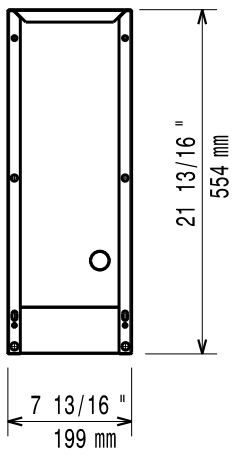
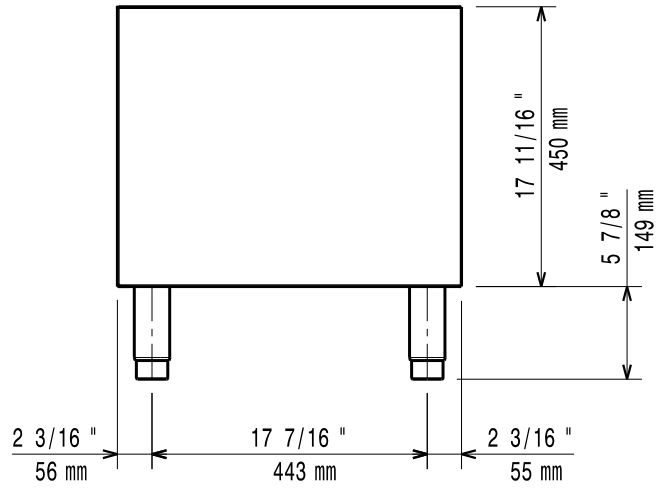
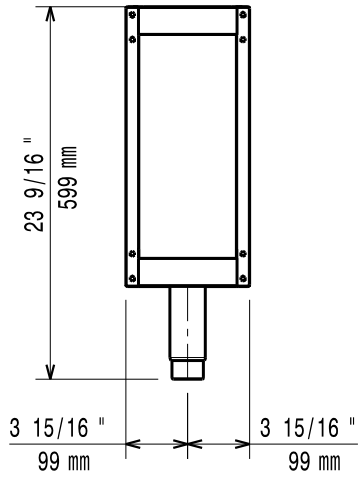
	<b>E7BANB00C0 371111</b>	<b>E7BAND00O0 371112</b>	<b>E7BANH00O0 371113</b>	<b>E7BANL00O0 371114</b>
<b>TECHNIKAI ADATOK</b>				
Külső méretek - mm				
szélesség	200	400	800	1200
mélység	550	550	550	550
magasság	600	600	600	600
magasság állítás	50	50	50	50
Szekrény méret - mm				
szélesség	200	400	800	1200
Szekrény méret- mm				
mélység	450	450	450	450
Szekrény méret - mm				
magasság	550	550	550	550
Nettó súly - kg	7	10	15	23
<b>TARTOZÉKOK</b>				
2 BELSŐ OLDALSÓ PANEL HIG. SZEKR.HEZ		206252	206252	206252
2 FIÓK (M=100MM),700-AS SZEKRÉNYHEZ,ELUX		206318	206318	206318
2 OLDALI VÉDŐSZAL. LÁBAZATI INST.-HOZ,700		206265	206265	206265
2 OLDALI VÉDŐSZALAG - 700-AS SZÉRIA		206249	206249	206249
2TARTÓELEM CSÚSZÓSÍNEKKEL,4GN1/1,700		206257	206257	206257
4 LÁB BETONRA TELEPÍTÉSHEZ		206210	206210	206210
AJTÓ NYITOTT SZEKRÉNYHEZ-ELUX		206350	206350	206350
EL.FÚTÓ KIT TÁROLÓSZEKRÉNYBE		206259	206259	206259
ELÜLSŐ VÉDŐSZALAG BETON INST.-HOZ,1000MM	206150	206150	206150	206150
ELÜLSŐ VÉDŐSZALAG BETON INST.-HOZ,1200MM	206151	206151	206151	206151
ELÜLSŐ VÉDŐSZALAG BETON INST.-HOZ,1600MM		206152	206152	206152
ELÜLSŐ VÉDŐSZALAG BETON INST.-HOZ,200MM	206146	206146	206146	206146
ELÜLSŐ VÉDŐSZALAG BETON INST.-HOZ,400MM	206147	206147	206147	206147
ELÜLSŐ VÉDŐSZALAG BETON INST.-HOZ,800MM	206148	206148	206148	206148
ELÜLSŐ VÉDŐSZALAG,1000MM	206177	206177	206177	206177
ELÜLSŐ VÉDŐSZALAG,1200MM	206178	206178	206178	206178
ELÜLSŐ VÉDŐSZALAG,1600MM		206179	206179	206179
ELÜLSŐ VÉDŐSZALAG,200MM	206174	206174	206174	206174
ELÜLSŐ VÉDŐSZALAG,400MM	206175	206175	206175	206175
ELÜLSŐ VÉDŐSZALAG,800MM	206176	206176	206176	206176
KARIMÁS LÁB KIT	206136	206136	206136	206136
KÖZÉPSŐ TARTÓELEM800/1200MM-ES SZEKR.HEZ			206245	206245

CHPE010

A gyártó fenntartja a jogot, hogy minden elvezetés nélküli módosításon változtasson a termékben2011-03-30

700XP  
Nyitott állványok

371111

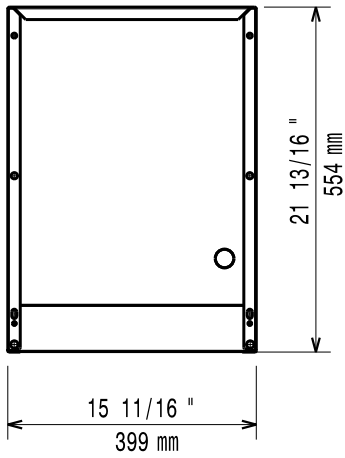
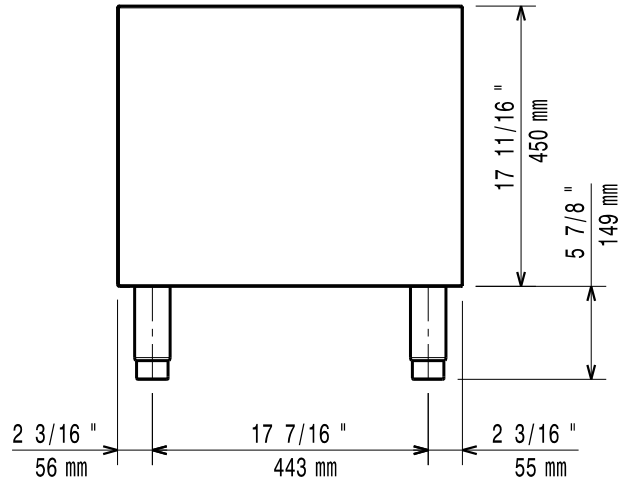
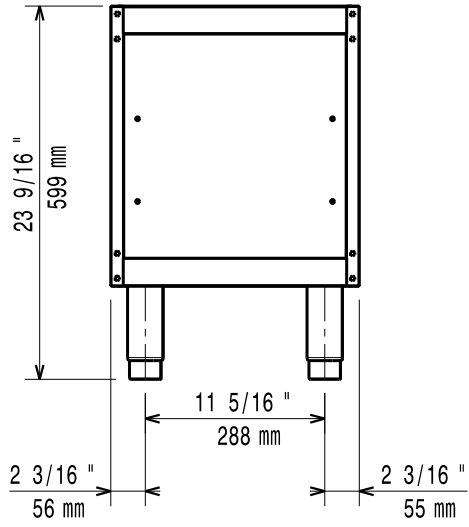


CHPE010

A gyártó fenntartja a jogot, hogy minden előzetes értesítés nélkül módosítson változtasson a termékben 2011-03-30

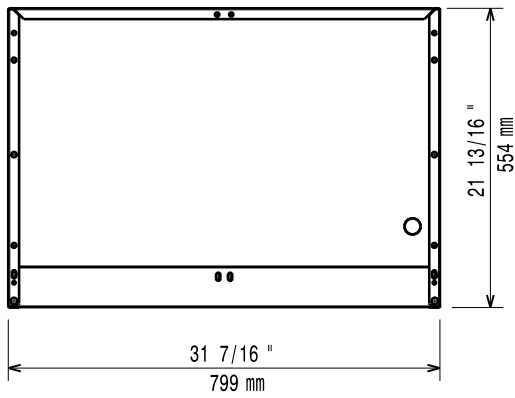
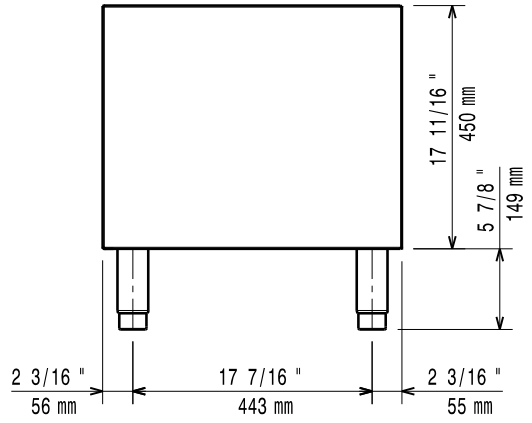
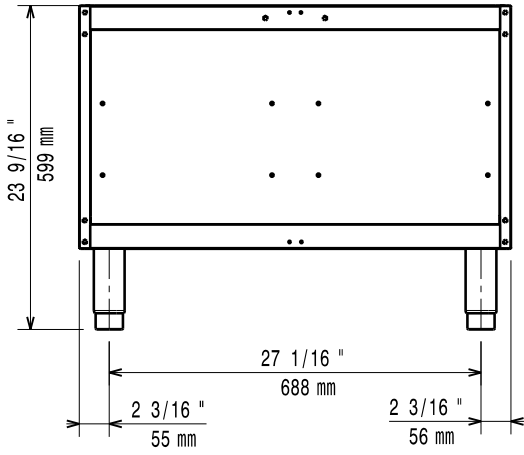
700XP  
Nyitott állványok

371112



700XP  
Nyitott állványok

371113



700XP  
Nyitott állványok

371114

