

700XP

Gázüzemű billenőserpenyők

A 700XP sorozat több, mint 100 modellt foglal magába. Minden készülékek nagy teljesítményű, megbízható, energiatakarékos, biztonságos és ergonomikus. A modul rendszer megszámlálhatatlan konfigurációban telepíthető: asztali modellként (állványra vagy asztalra), szabadonálló modellként, beton vagy rm. acél lábazatra építve, hídba szerelve vagy konzolos kivitelben. A fejlett technológiának, az új funkcióknak és a prémium szintű teljesítménynek köszönhetően a 700XP sorozat a tökéletes megoldás a kisebb méretű konyhák, központi konyhák, gyorséttermek, és természetesen a fine dining éttermek számára. Ezen a technikai adatlapon a szabadonálló gázüzemű billenőserpenyőket mutatjuk be.



EGYSZERŰ ÖSSZESZERELÉS

- A főbb csatlakozási pontok az állvány aszó részén találhatóak.

EGYSZERŰ TISZTÍTÁS

- A készülékek hézagmentes illesztését a lézertechnológiát alkalmazó gyártósorok garantálják.
- Rm. acél medence és dupla falú fedő. Scotch Brite felületkezeléssel ellátott rm. acél külső panelek.
- Rm. acél medence lekerekített sarkokkal, így egyszerű, gyors és biztonságos a tisztítása.
- Állítható magasságú rm. acél lábak (50mm).

EGYSZERŰ HASZNÁLAT

- Égőfejek optimalizált égéssel, lángór, piezo gyújtás, elektronikus lángszabályzás.
- Működési hőmérséklet:

90-290°C. Termosztáttal szabályozható.

- Lágycél vagy rm. acél főzőfelület (10mm vastag).
- A lágycél főzőfelület ideális hirtelen sütéshez, posírozáshoz, gőzöléshez, forraláshoz, pároláshoz és általános sütéshez.
- A lágycél főzőfelületű billenőserpenyők kimondottan alkalmasak "száraz sütéshez" vagy kevés zsiradékban történő főzéshez. Ha a lágycél felületű serpenyőben nagyobb nedvességtartalmú ételt készítünk, akkor karban kell tartani a készüléket a maró hatású ételek okozta károsodás miatt (magas só ill. savtartalmú ételek, pl. a paradicsomszósz).
- Nagy pontosságú manuális billentő rendszer a medence

leürítéséhez.

- Minden gázüzemű készülék működtethető földgázzal, LPG gázzal vagy városi gázzal. A készülékeket az átalakító fűvőkákkal együtt szállítjuk.

EGYSZERŰ KARBANTARTÁS

- A speciális külsejű gomboknak köszönhetően nincs vízbeszivárgás.



Electrolux

700XP
Gázüzemű billenőserpenyők

- IPX4-es szintű vízvédelem.

KÖRNYEZETBARÁT

- 98%-ban újrahasznosítható (súly alapján).
- CFC mentes csomagolás.

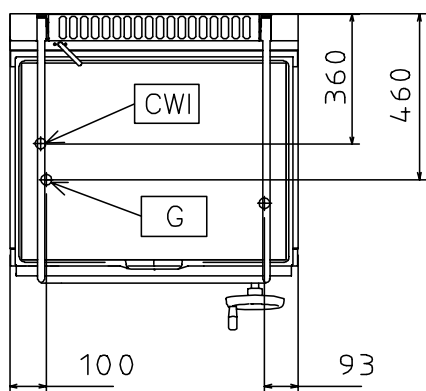
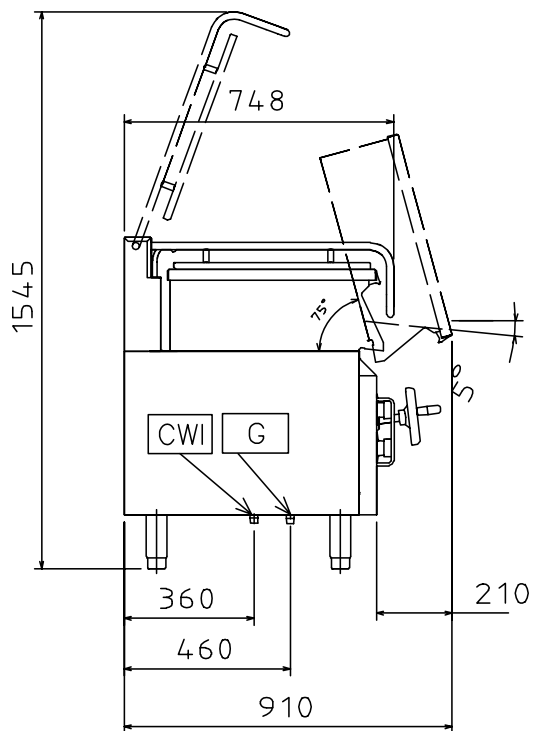
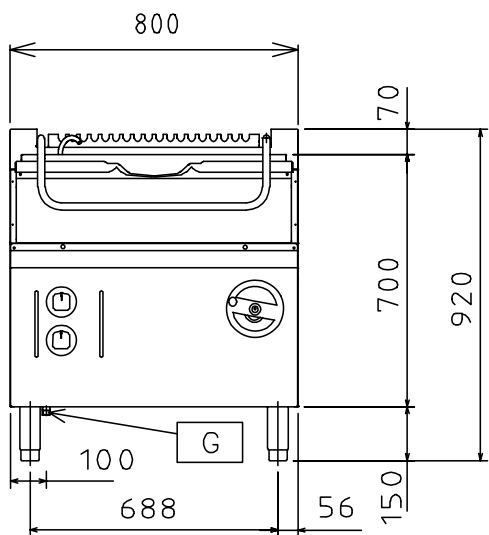
	E7BRGHMNF0 371103	E7BRGHSNF0 371104
TECHNIKAI ADATOK		
Energia	Gáz	Gáz/elektromos
Gázégőfej vezérlés típusa	Electronic Digital; Termosztatikus szelep	Electronic Digital; Termosztatikus szelep
Külső méretek - mm		
szélesség	800	800
mélység	730	730
magasság	850	850
magasság állítás	50	50
Medence hasznos mérete - mm		
szélesség	770	770
mélység	580	580
magasság	200	200
Sütőfelület		
anyag	Lágyacél	Rm acél AISI 304 - Din 1.4301
Termosztatikus szelep	●	●
Medence hasznos térfogata - min/max - lt.	60	60
Sütőfelület mérete - mm		
szélesség	680	680
mélység	410	410
Működési hőmérséklet - minimum/maximum °C	90, 290	90, 290
Teljesítmény - kW		
gáz	16	16
Teljesítmény adatok - kW		
kiegészítő	0.03	0.03
Nettó súly - kg	105	105
TARTOZÉKOK		
2 OLDALI VÉDŐSZA. LÁBAZATI INST.-HOZ,700	206265	206265
2 OLDALI VÉDŐSZALAG - 700-AS SZÉRIA	206249	206249
4 LÁB BETONRA TELEPÍTÉSHEZ	206210	206210
ÉGÉSTERMÉK VISSZAÁRAMLÁS GÁTLÓ,D=150MM	206132	206132
ELÜLSŐ VÉDŐSZALAG BETON INST.-HOZ,1000MM	206150	206150
ELÜLSŐ VÉDŐSZALAG BETON INST.-HOZ,1200MM	206151	206151
ELÜLSŐ VÉDŐSZALAG BETON INST.-HOZ,1600MM	206152	206152
ELÜLSŐ VÉDŐSZALAG BETON INST.-HOZ,200MM	206146	206146
ELÜLSŐ VÉDŐSZALAG BETON INST.-HOZ,400MM	206147	206147
ELÜLSŐ VÉDŐSZALAG BETON INST.-HOZ,800MM	206148	206148
ELÜLSŐ VÉDŐSZALAG,1000MM	206177	206177
ELÜLSŐ VÉDŐSZALAG,1200MM	206178	206178
ELÜLSŐ VÉDŐSZALAG,1600MM	206179	206179
ELÜLSŐ VÉDŐSZALAG,200MM	206174	206174
ELÜLSŐ VÉDŐSZALAG,400MM	206175	206175
ELÜLSŐ VÉDŐSZALAG,800MM	206176	206176
FÜSTGÁZ LECSAPATÓ 1 MODULHOZ,150MM ÁTM.	206246	206246
ILLESZ.GYŰRŰ FÜSTGÁZ LECSAP.HOZ,ÁTM150MM	206133	206133
KARIMÁS LÁB KIT	206136	206136
NYOMÁS SZABÁLYZÓ GÁZOS ELEMHEZ	927225	927225

CHNA010

A gyártó fenntartja a jogot, hogy minden előzetes értesítés nélküli módosításon változtasson a terméken2011-04-27

700XP
Gázüzemű billenőserpenyők

371103, 371104



597839900

CHNA010

A gyártó fenntartja a jogot, hogy minden előzetes értesítés nélkül módosítsa a terméket 2011-04-27

JELMAGYARÁZAT	E7BRGHMNF0 371103	E7BRGHSNF0 371104
	CWI - Hideg tápvíz csatlakozás	3/4"
G - Gázcsatlakozás	1/2"	1/2"