

Elektromos tésztafőző

A 700XP sorozat több, mint 100 modellt foglal magába. Minden készülékek nagy teljesítményű, megbízható, energiatakarékos, biztonságos és ergonomikus. A modul rendszer megszámlálhatatlan konfigurációban telepíthető: asztali modellként (állványra vagy asztalra), szabadonálló modellként, beton vagy rm. acél lábazatra építve, hídba szerelve vagy konzolos kivitelben. A fejlett technológiának, az új funkcióknak és a prémium szintű teljesítménynek köszönhetően a 700XP sorozat a tökéletes megoldás a kisebb méretű konyhák, központi konyhák, gyorséttermek, és természetesen a fine dining éttermek számára. Ezen a technikai adatlapon a szabadonálló elektromos üzemű tésztafőzőket mutatjuk be.



371098

EGYSZERŰ ÖSSZESZERELÉS

- A főbb csatlakozási pontok a készülék alsó részén találhatóak.
- Az összes alkatrész előlről elérhető.
- ESD tartozékként rendelhető: az energia megtakarító berendezés a túlfolyó csőbe kerülő víz hőjét használja a csapból bejövő víz 60°C-ra történő előmelegítésére, így a víz állandóan forni fog.
- A medence alsó része alá helyezett infravörös fűtési rendszer biztosítja a magas teljesítményt.

EGYSZERŰ TISZTÍTÁS

- Az AISI 316-L minőségű rm. acélból készült medence hézagmentesen a készülék fedlapjához van hegesztve, és ellenáll a sós forró víz agresszív, káros hatásának.
- Egy darabból préselt, 1,5mm vastag fedlap sima, lekerekített sarkokkal.

- Scotch Brite felületkezeléssel ellátott rm. acél külső panelek.
- A készülékek hézagmentes illesztését a lézertechnológiát alkalmazó gyártósorok garantálják.

EGYSZERŰ HASZNÁLAT

- A szabadonálló elektromos üzemű tésztafőző ideális olyan éttermek számára, ahol mindenféle tésztát, rizst, galuskát, zöldséget és leveket készítenek nagy és kis adagokban. Kis mennyiségű ételt párolhatunk is gőz felett a tésztafőzőben a perforált GN edényzet és fedő használatával (tartozék).
- Egyedülálló **Energia szabályzás**: a forrás erősségének 5 szintű teljesítmény szabályzása, optimalizált energiafogyasztás.
- Opcionális tartozék: a 200mm széles automatikus kosáremelő rendszer, egy általános gázüzemű vagy elektromos üzemű tésztafőzőt

automatikus tésztafőzővé alakít át. Az elektronikus programozhatóság és az automata kosáremelés minden konyha szükséges készülékévé teszi, ahol standardizálni szeretnék a főzési folyamatokat. 9 főzési idő eltárolása. Automata kosáremelés nyomógomb funkcióval. 2db rm. acél kosártartó, 170x220mm méretű kosár számára. Az egy darabból álló egységet helyezhetjük a tésztafőző valamelyik oldalára, vagy két egységet (tésztafőző két oldalára), hogy négy kosarat tudjunk használni (az opcionális kosarak külön rendelendők).

- Biztonsági termosztát és elektromechanikai érzékelő védi a készüléket, ha az víz nélkül működik.
- Manuális leeresztő golyósszelep a medence gyors leürítéséhez.

700XP
Elektromos tésztafózó

- A túlfolyó biztosítja a képződő hab és keményítő elvezetését. Manuális vízcsap által szabályozott víz utántöltés.

KÖRNYEZETBARÁT

- 98%-ban újrahasznosítható (súly alapján).
- CFC mentes csomagolás.

EGYSZERŰ KARBANTARTÁS

- IPX4-es szintű vízvédelem.
- A speciális külsejű gomboknak köszönhetően nincs vízbeszivárgás.
- Állítható magasságú, rm. acél lábak (50mm).

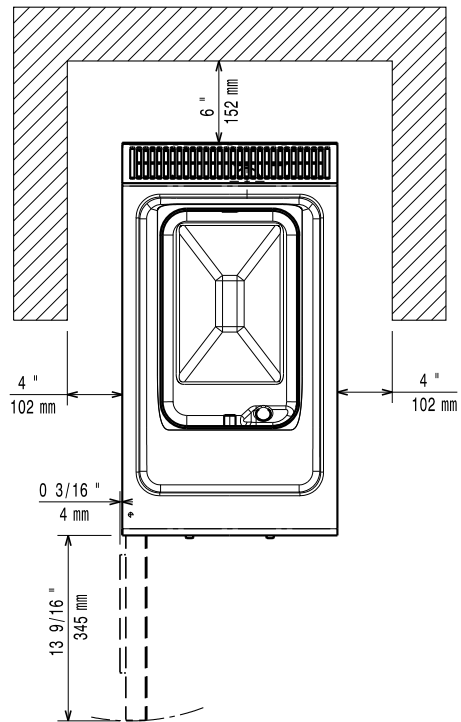
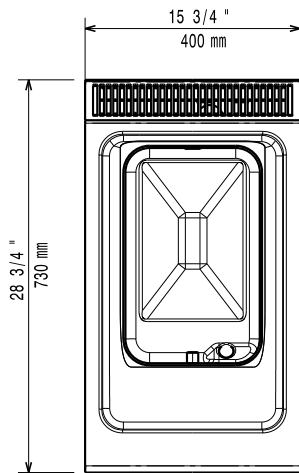
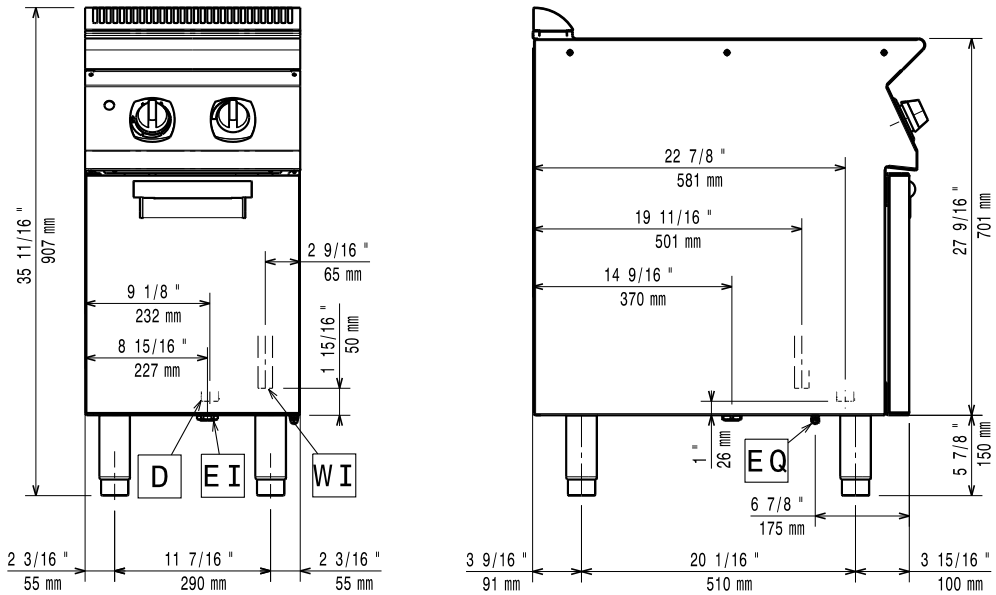
	E7PCED1KF0 371098	E7PCEH2KF0 371099
TECHNIKAI ADATOK		
Energia	Elektromos	Elektromos
Külső méretek - mm		
szélesség	400	800
mélység	730	730
magasság	850	850
magasság állítás	50	50
Medencék száma	1	2
Medence hasznos mérete - mm		
szélesség	250	250
mélység	400	400
magasság	300	300
Hőmérséklet szabályzó	●	●
Medence hasznos térfogata - min/max - lt.	18, 24.5	18, 24.5
Teljesítmény - kW		
el	6	12
Nettó súly - kg	50	50
Hálózati feszültség	400 V, 3N, 50/60	400 V, 3N, 50/60
SZÁLLÍTOTT TAROZÉKOK		
AJTÓ NYITOTT SZEKRÉNYHEZ-ELUX	1	2
TARTOZÉKOK		
2 KOSÁR (105X350) TÉSZTAFÓZÓHOZ	921619	921619
2 KOSÁR (170X220) TÉSZTAFÓZÓHOZ	921610	921610
2 OLDALI VÉDŐSZÁ. LÁBAZATI INST.-HOZ,700	206265	206265
2 OLDALI VÉDŐSZALAG - 700-AS SZÉRIA	206249	206249
2 OLDALPANEL, MA=700,MÉ=700-ELUX	216000	216000
4 KERÉK (2 FÉKKEL)		206188
4 KOSÁR (105X160) TÉSZTAFÓZÓHOZ	921618	921618
4 LÁB BETONRA TELEPÍTÉSHEZ	206210	206210
AJTÓ NYITOTT SZEKRÉNYHEZ-ELUX	206350	206350
AUTO.KOS.EMELŐ(200MM)TÉSZTAFÓZÓ,700-ELUX	206352	206352
ELÜLSŐ FOGANTYÚ, 1200 MM	216049	216049
ELÜLSŐ FOGANTYÚ,1600MM	216050	216050
ELÜLSŐ FOGANTYÚ,400MM	216046	
ELÜLSŐ FOGANTYÚ,800MM	216047	216047
ELÜLSŐ VÉDŐSZALAG BETON INST.-HOZ,1000MM	206150	206150
ELÜLSŐ VÉDŐSZALAG BETON INST.-HOZ,1200MM	206151	206151
ELÜLSŐ VÉDŐSZALAG BETON INST.-HOZ,1600MM	206152	206152
ELÜLSŐ VÉDŐSZALAG BETON INST.-HOZ,200MM	206146	206146
ELÜLSŐ VÉDŐSZALAG BETON INST.-HOZ,400MM	206147	206147
ELÜLSŐ VÉDŐSZALAG BETON INST.-HOZ,800MM	206148	206148
ELÜLSŐ VÉDŐSZALAG,1000MM	206177	206177
ELÜLSŐ VÉDŐSZALAG,1200MM	206178	206178
ELÜLSŐ VÉDŐSZALAG,1600MM	206179	206179
ELÜLSŐ VÉDŐSZALAG,200MM	206174	206174
ELÜLSŐ VÉDŐSZALAG,400MM	206175	206175
ELÜLSŐ VÉDŐSZALAG,800MM	206176	206176
ENERGIA MEGTAKARÍTÓ BER-TÉSZTAFÓ.700/900	206344	206344
FEDŐ TÉSZTAFÓZÓHOZ	921607	921607
KARIMÁS LÁB KIT	206136	206136
KÉMÉNY FELHAJTÁS, 400 MM	206303	
KÉMÉNY FELHAJTÁS, 800 MM		206304
KOSÁR (350X220) TÉSZTAFÓZÓHOZ	921611	921611
NAGY FOGANTYÚ(ADAGOLÓ POLC) 400MM	216185	216185
NAGY FOGANTYÚ(ADAGOLÓ POLC) 800MM	216186	216186
OLDALSÓ FOGANTYÚ-700-AS SZÉRIA-MARINE	206307	206307
TARTÓ 4DB TÉSZTAFÓZÓ KOSÁRHOZ	921606	921606
VÍZOSZLOP MEGHOSSZABBÍTÓ, 700-AS SZÉRIA	206291	206291
VÍZVÉTELI HELY LENGŐKAROS KIFOLYÓVAL	206289	206289

CHGB010

A gyártó fenntartja a jogot, hogy minden előzetes értesítés nélküli módosításon változtasson a termékben 2012-01-16

700XP
Elektromos tésztafőző

371098



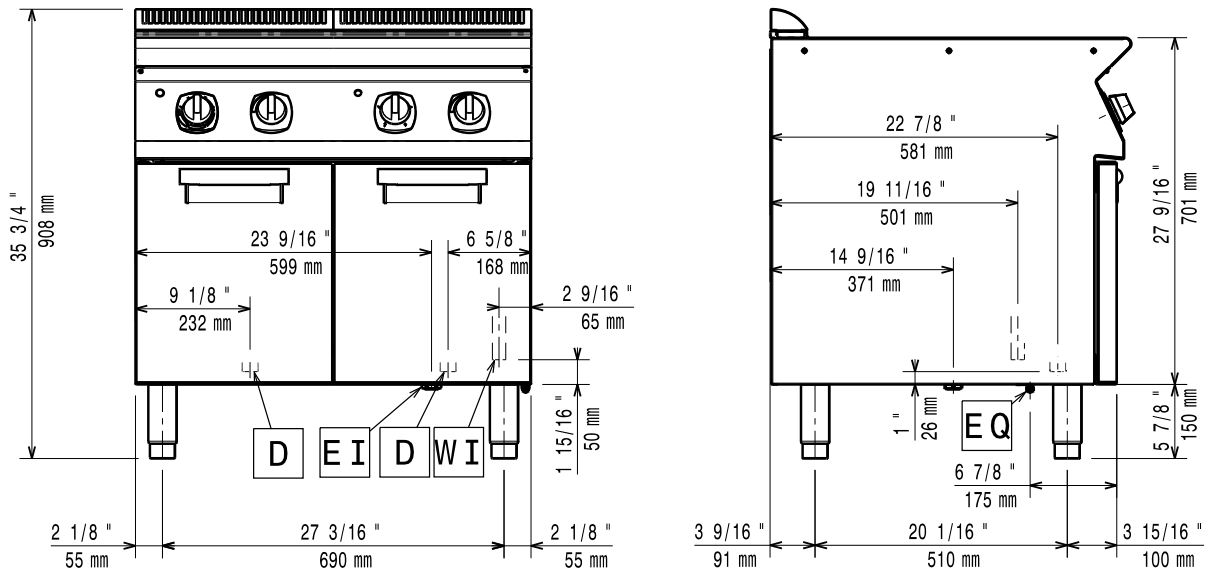
CHGB010

A gyártó fenntartja a jogot, hogy minden előzetes értesítés nélkül módosítson változtasson a termékben 2012-01-16

JELMAGYARÁZAT		E7PCED1KF0
CWI - Hideg tápvíz csatlakozás		371098
D - Lefolyó csatlakozás		1/2"
EI - Elektromos csatlakozás		1"
		400 V, 3N, 50/60

700XP
Elektromos tésztafózó

371099



CHGB010

A gyártó fenntartja a jogot, hogy minden előzetes értesítés nélkül módosítson változtasson a terméken 2012-01-16

JELMAGYARÁZAT	E7PCEH2KF0
CWI - Hideg tápvíz csatlakozás	371099
D - Lefolyó csatlakozás	1/2"
EI - Elektromos csatlakozás	1"
	400 V, 3N, 50/60