

Gázüzemű tésztafőzők

A 700XP sorozat több, mint 100 modellt foglal magába. Minden készülékek nagy teljesítményű, megbízható, energiatakarékos, biztonságos és ergonomikus. A modul rendszer megszámlálhatatlan konfigurációban telepíthető: asztali modellként (állványra vagy asztalra), szabadonálló modellként, beton vagy rm. acél lábazatra építve, hídba szerelve vagy konzolos kivitelben. A fejlett technológiának, az új funkcióknak és a prémium szintű teljesítménynek köszönhetően a 700XP sorozat a tökéletes megoldás a kisebb méretű konyhák, központi konyhák, gyorséttermek, és természetesen a fine dining éttermek számára. Ezen a technikai adatlapon a szabadonálló gázüzemű tésztafőzőket mutatjuk be.



371091

EGYSZERŰ ÖSSZESZERELÉS

- A főbb csatlakozási pontok az állvány hátsó részén találhatóak.
- Az összes alkatrész elérhető.
- Nincs szükség elektromos csatlakozásra.
- ESD tartozékként rendelhető: az energia megtakarító berendezés a túlfolyó csőbe kerülő víz hőjét használja a csapból bejövő víz 60°C-ra történő előmelegítésére, így a víz állandóan forni fog.

EGYSZERŰ TISZTÍTÁS

- Az AISI 316-L minőségű rm. acélból készült medence hézagmentesen a készülék fedlapjához van hegesztve, és ellenáll a sós forró víz agresszív, káros hatásának.
- Egy darabból préselt, 1,5mm

vastag fedlap sima, lekerekített sarkokkal.

- Scotch Brite felületkezeléssel ellátott rm. acél külső panelek.
- A készülékek hézagmentes illesztését a lézertechnológiát alkalmazó gyártósorok garantálják.
- Állítható magasságú, rm. acél lábak (50mm).

EGYSZERŰ HASZNÁLAT

- A szabadonálló gázüzemű tésztafőző ideális olyan éttermek számára, ahol mindenféle tésztát, rizst, galuskát, zöldséget és leveseket készítenek nagy és kis adagokban. Kis mennyiségű étel párolhatunk is gőz felett a tésztafőzőben a perforált GN edényzet és fedő használatával (tartozék). A készülék használatához nincs szükség

elektromos csatlakozásra.

- Egyedülálló **Energia szabályzás** : a forrás erősségének precíz teljesítmény szabályzása, optimalizált energiafogyasztás.
- Egyszerűen használható kezelőpanel gázcsappal, piezo gyújtással, vízcsappal.
- Biztonsági termosztát védi a készüléket, ha az víz nélkül működik.
- Manuális leeresztő golyósszelep a medence gyors leürítéséhez.
- Minden gázüzemű készülék működtethető földgázzal, LPG gázzal vagy városi gázzal. A készülékeket az átalakító fűvókákkal együtt szállítjuk.

700XP
Gázüzemű tésztafőzők

- A túlfolyó biztosítja a képződő hab és keményítő elvezetését. Manuális vízcsap által szabályozott víz utántöltés.
- Opcionális tartozék: az automatikus kosáremelő rendszer egy általános gázüzemű vagy elektromos üzemű tésztafőzőt automatikus tésztafőzővé alakít át. Az elektronikus programozhatóság és az automata kosáremelés minden konyha szükséges készülékévé teszi, ahol standardizálni szeretnék a főzési folyamatokat. 9 főzési idő eltárolása. Automata kosáremelés nyomógomb funkcióval. 2db rm. acél kosártartó, 1 db 170x220mm méretű kosár számára. Az egy darabból álló egységet helyezhetjük a tésztafőző valamelyik oldalára, vagy két egységet (tésztafőző két oldalára), hogy négy kosarat tudjunk használni (az opcionális kosarak külön rendelendők).

EGYSZERŰ KARBANTARTÁS

- IPX4-es szintű vízvédelem.
- A speciális külsejű gomboknak köszönhetően nincs vízbeszivárgás.

KÖRNYEZETBARÁT

- 98%-ban újrahasznosítható (súly alapján).
- CFC mentes csomagolás.

*A CE szabványoknak megfelelően, a B11 osztályba tartozó gázüzemű modelleknél (teljesítmény > 14kW) szükség van kémény telepítésére (ha a készülék elszívó alatt helyezkedik el), vagy kéményre és füstgáz elvezetőre, ha a füstgáz közvetlenül a külső térbe van vezetve.

	E7PCGD1KF0 371090	E7PCGH2KF0 371091
TECHNIKAI ADATOK		
Energia	Gáz	Gáz
Külső méretek - mm		
szélesség	400	800
mélység	730	730
magasság	850	850
magasság állítás	50	50
Medencék száma	1	2
Medence hasznos mérete - mm		
szélesség	250	250
mélység	400	400
magasság	300	300
Termosztatikus biztonsági gázszelep	●	●
Hőmérséklet szabályzó	●	●
Medence hasznos térfogata - min/max - lt.	18, 24.5	18, 24.5
Teljesítmény - kW		
gáz	10.5	21
Nettó súly - kg	50	50

700XP
Gázüzemű tesztafőzők

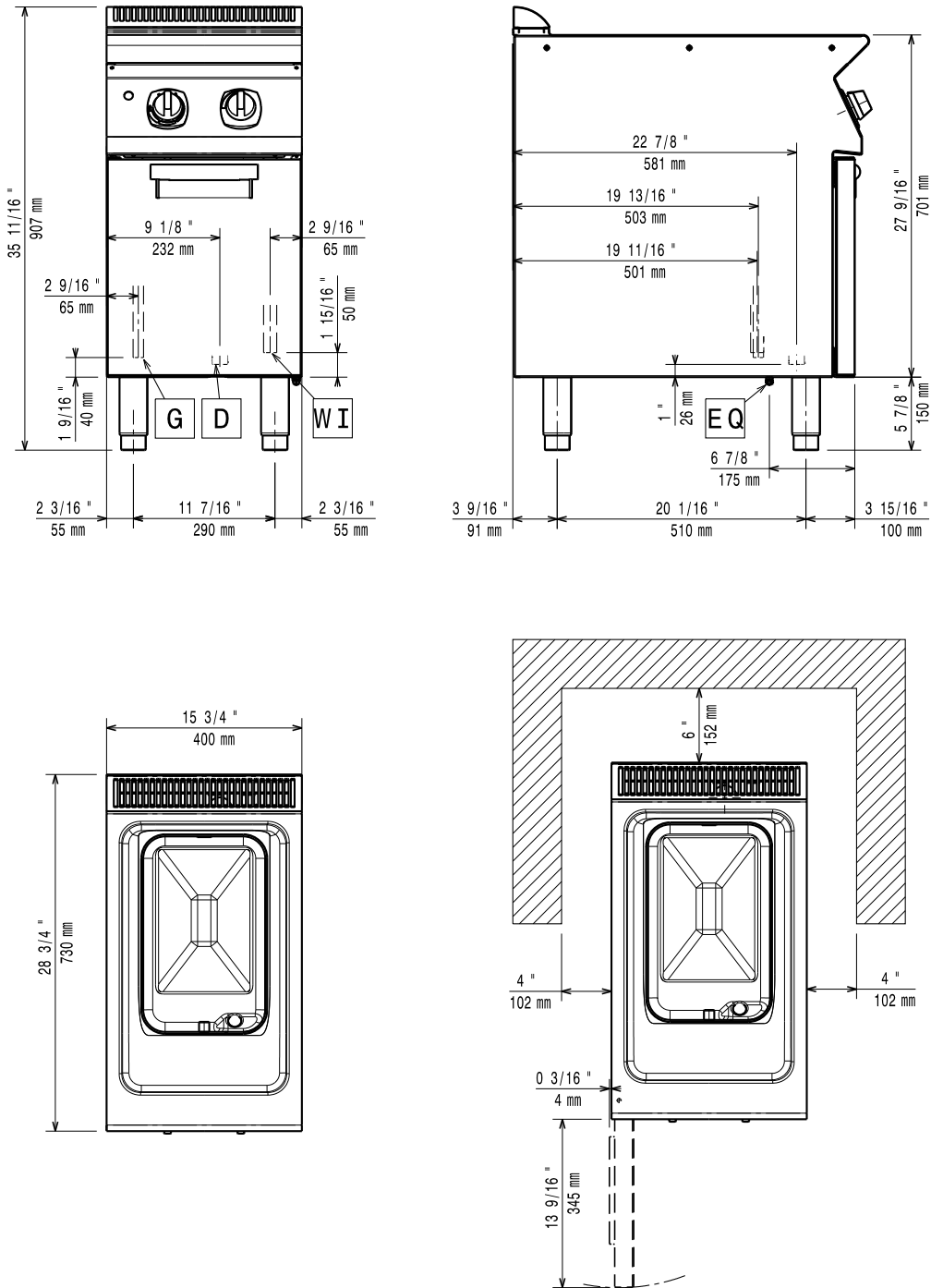
	E7PCGD1KF0 371090	E7PCGH2KF0 371091
SZÁLLÍTOTT TAROZÉKOK		
AJTÓ NYITOTT SZEKRÉNYHEZ-ELUX	1	2
TARTOZÉKOK		
2 KOSÁR (105X350) TÉSZTAFŐZŐHÖZ	921619	921619
2 KOSÁR (170X220) TÉSZTAFŐZŐHÖZ	921610	921610
2 OLDALI VÉDŐSZALAG - LÁBAZATI INST.-HOZ,700	206265	206265
2 OLDALI VÉDŐSZALAG - 700-AS SZÉRIA	206249	206249
2 OLDALPANEL, MA=250,MÉ=700-ELUX	216277	216277
2 OLDALPANEL, MA=700,MÉ=700-ELUX	216000	216000
4 KOSÁR (105X160) TÉSZTAFŐZŐHÖZ	921618	921618
4 LÁB BETONRA TELEPÍTÉSHEZ	206210	206210
AJTÓ NYITOTT SZEKRÉNYHEZ-ELUX	206350	206350
AUTO.KOS.EMELŐ(200MM)TÉSZTAFŐZŐ,700-ELUX	206352	206352
ÉGÉSTERMÉK VISSZAÁRAMLÁS GÁTLÓ,D=120MM	206126	
ÉGÉSTERMÉK VISSZAÁRAMLÁS GÁTLÓ,D=150MM		206132
ELÜLSŐ FOGANTYÚ, 1200 MM	216049	216049
ELÜLSŐ FOGANTYÚ,1600MM	216050	216050
ELÜLSŐ FOGANTYÚ,400MM	216046	216046
ELÜLSŐ FOGANTYÚ,800MM	216047	216047
ELÜLSŐ VÉDŐSZALAG BETON INST.-HOZ,1000MM	206150	206150
ELÜLSŐ VÉDŐSZALAG BETON INST.-HOZ,1200MM	206151	206151
ELÜLSŐ VÉDŐSZALAG BETON INST.-HOZ,1600MM	206152	206152
ELÜLSŐ VÉDŐSZALAG BETON INST.-HOZ,200MM	206146	206146
ELÜLSŐ VÉDŐSZALAG BETON INST.-HOZ,400MM	206147	206147
ELÜLSŐ VÉDŐSZALAG BETON INST.-HOZ,800MM	206148	206148
ELÜLSŐ VÉDŐSZALAG,1000MM	206177	206177
ELÜLSŐ VÉDŐSZALAG,1200MM	206178	206178
ELÜLSŐ VÉDŐSZALAG,1600MM	206179	206179
ELÜLSŐ VÉDŐSZALAG,200MM	206174	206174
ELÜLSŐ VÉDŐSZALAG,400MM	206175	206175
ELÜLSŐ VÉDŐSZALAG,800MM	206176	206176
ENERGIA MEGTAKARÍTÓ BER-TÉSZTAFŐ.700/900	206344	206344
FEDŐ TÉSZTAFŐZŐHÖZ	921607	921607
FÜSTGÁZ LECSAPATÓ 1 MODULHOZ,150MM ÁTM.		206246
FÜSTGÁZ LECSAPATÓ 1/2MODULHOZ,150MM ÁTM.	206310	
ILLESZ.GY.FÜSTGÁZ LECSAP.HOZ,ÁTM120-130	206127	
ILLESZ.GYÜRŰ FÜSTGÁZ LECSAP.HOZ,ÁTM150MM		206133
KARIMÁS LÁB KIT	206136	206136
KÉMÉNY FELHAJTÁS, 400 MM	206303	
KÉMÉNY FELHAJTÁS, 800 MM		206304
KÉMÉNY LEZÁRÓ PANEL 400MM NYITOTT	206284	
KOSÁR (350X220) TÉSZTAFŐZŐHÖZ	921611	921611
NAGY FOGANTYÚ(ADAGOLÓ POLC) 400MM	216185	216185
NAGY FOGANTYÚ(ADAGOLÓ POLC) 800MM	216186	216186
NYOMÁS SZABÁLYZÓ GÁZOS ELEMHEZ	927225	927225
OLDALSÓ FOGANTYÚ-JOBB/BAL- 700-AS SZÉRIA	206240	206240
TARTÓ 4DB TÉSZTAFŐZŐ KOSÁRHOZ	921606	921606
VÍZOSZLOP MEGHOSSZABBÍTÓ, 700-AS SZÉRIA	206291	206291
VÍZVÉTELI HELY LENGŐKAROS KIFOLYÓVAL	206289	206289

CHGA010

A gyártó fenntartja a jogot, hogy minden előzetes értesítés nélküli módosításon változtasson a termékben 2011.04.-28

700XP
Gázüzemű tésztafőzők

371090



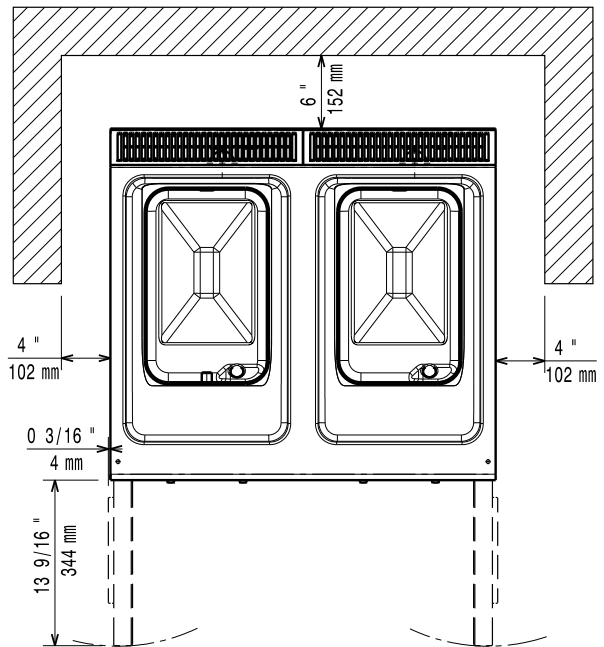
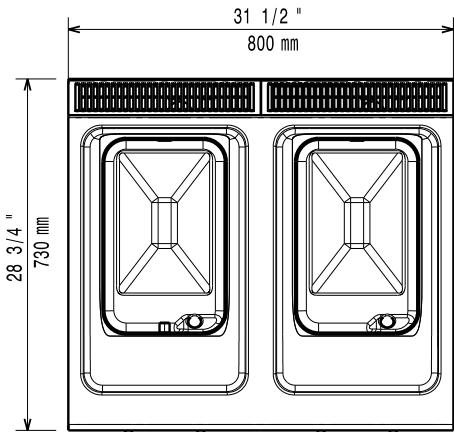
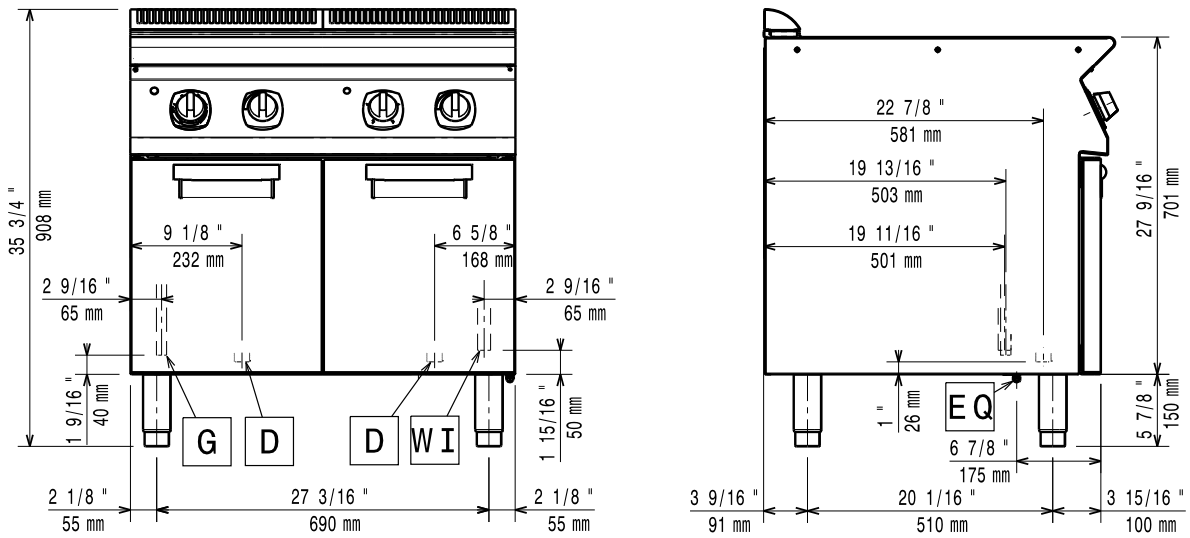
CHGA010

A gyártó fenntartja a jogot, hogy minden elbizetes értesítés nélkül módosítson változtatson a termékben 2011-04-28

JELMAGYARÁZAT		E7PCGD1KF0 371090
CWI - Hideg tápvíz csatlakozás		1/2"
D - Lefolyó csatlakozás		1"
G - Gázcsatlakozás		1/2"

700XP
Gázüzemű tésztafőzők

371091



CHGA010

A gyártó fenntartja a jogot, hogy minden elbizetes értesítés nélkül módosítson változtatson a termékben 2011-04-28

JELMAGYARÁZAT		E7PCGH2KF0 371091
CWI - Hideg tápvíz csatlakozás		1/2"
D - Lefolyó csatlakozás		1"
G - Gázcsatlakozás		1/2"