

Szabadonálló gázüzemű főzőüst

A 700XP sorozat több, mint 100 modellt foglal magába. Minden készülékek nagy teljesítményű, megbízható, energiatakarékos, biztonságos és ergonomikus. A modul rendszer megszámlálhatatlan konfigurációban telepíthető: asztali modellként (állványra vagy asztalra), szabadonálló modellként, beton vagy rm. acél lábazatra építve, hídba szerelve vagy konzolos kivitelben. A fejlett technológiának, az új funkcióknak és a prémium szintű teljesítménynek köszönhetően a 700XP sorozat a tökéletes megoldás a kisebb méretű konyhák, központi konyhák, gyorséttermek, és természetesen a fine dining éttermek számára. Ezen a technikai adatlapon a szabadonálló gázüzemű főzőüstöt mutatjuk be.



371087

EGYSZERŰ ÖSSZESZERELÉS

- A főbb csatlakozási pontok az állvány hátsó részén találhatóak.

EGYSZERŰ TISZTÍTÁS

- A készülékek hézagmentes illesztését a lézertechnológiát alkalmazó gyártósorok garantálják.
- Üst és duplafalú fedél rm acélból. Scotch Brite felületkezeléssel ellátott rm. acél külső panelek.
- Mélyhúzott üst lekerekített sarkokkal. Biztonságos és könnyű tisztítás.
- Állítható magasságú, rm. acél lábak (50mm).

EGYSZERŰ HASZNÁLAT

- Az üst alkalmas főzésre, hirtelen sütésre és posirozásra is.
- Rm. acél gázégő fejek optimalizált égéssel, lángörrel, hőmérséklet szabályzóval és védőlemezzel ellátott őr lánggal.
- AISI 316 minőségű rm. acélból préselt üst, mely ellenáll a sós víz korrozív hatásának.
- Alacsonyabb energia és vízfogyasztás a nyomáskapcsolónak köszönhetően (az indirekt fűtésű modelleknél).
- Biztonsági szelep garantálja a megfelelő nyomást.
- Az indirekt fűtési rendszernek köszönhetően a fűtés az üst alsó részén és az oldalfalakban is egyenletes. 110°C-os gőzhőmérséklet a dupla köpenyben.

- Külső szelep a felmelegítés alatt képződött gőz kieresztésére.
- Gyors reagálási idő a teljesítmény beállításra. A beállított hőmérsékletet nem lépi túl.
- A nagy kapacitású leürítő cső az étel pontos adagolását teszi lehetővé, akár kis mennyiségben is.
- Az üst mélységének köszönhetően az ételeket keverhetjük.
- A leürítő cső és a csap kívülről egyszerűen tisztítható.

700XP
Szabadonálló gázüzemű főzőüst

- Meleg és hideg vizes feltöltés a szolenoid szelepen keresztül.
- Minden gázüzemű készülék működtethető földgázzal, LPG gázzal vagy városi gázzal. A készülékeket az átalakító fűvókákkal együtt szállítjuk.
- Automata újratöltési funkció a 371088-as modellnél. Ha a vízszint eléri a minimális szintet, a víz újratöltődik a dupla köpenyben.
- A 371089-es modell direkt fűtésű.

EGYSZERŰ KARBANTARTÁS

- IPX4-es szintű vízvédelem.
- A kezelőgombok speciális kialakításnak köszönhetően nincs vízbeszivárgás.

KÖRNYEZETBARÁT

- 98%-ban újrahasznosítható (súly alapján).
- CFC mentes csomagolás.

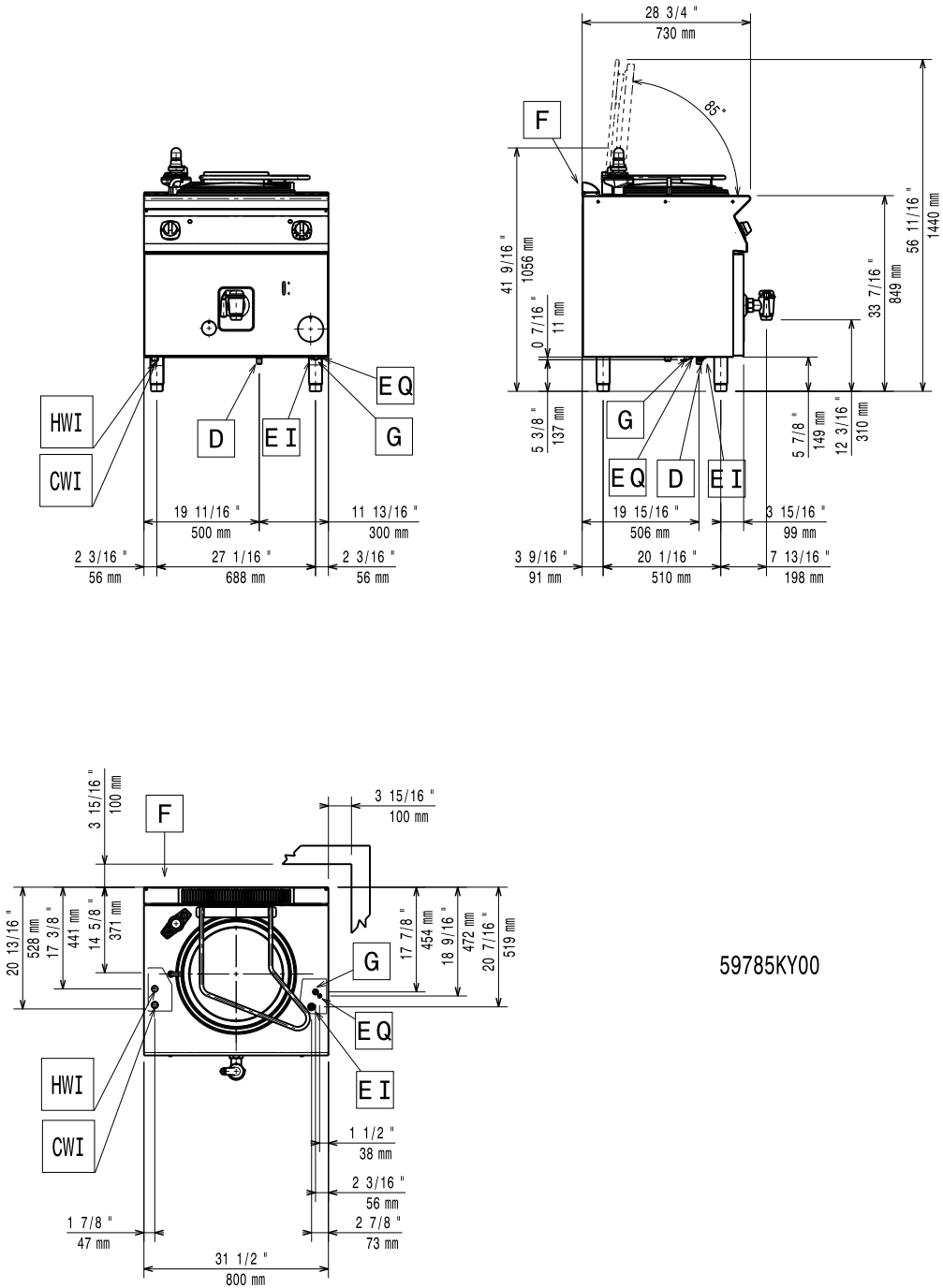
	E7BSGHINF0 371087	E7BSGHINFR 371088	E7BSGHDNF0 371089
TECHNIKAI ADATOK			
Energia	Gáz	Gáz	Gáz
Nyomás kapcsoló	●	●	
Tápvíz nyomás min., max - bar	0.3	0.3	0.3
Külső méretek - mm			
szélesség	800	800	800
mélység	730	730	730
magasság	850	850	850
magasság állítás	50	50	50
Üst hasznos kapacitása -lt.	60	60	60
Hőmérséklet szabályzó	●	●	●
Üst méretei - mm			
átmérő	420	420	420
Fűtés típusa	Indirekt	Indirekt	Direkt
Teljesítmény - kW			
gáz	14	14	14
Teljesítmény - kW			
el	0.2	0.2	0.2
Nettó súly - kg	100	100	95
Hálózati feszültség	230 V, 1N, 50/60	230 V, 1N, 50/60	230 V, 1N, 50/60
Automatikus vízfeltöltés		●	
TARTOZÉKOK			
2 OLDALI VÉDŐSZÁ. LÁBAZATI INST.-HOZ,700	206265	206265	206265
2 OLDALI VÉDŐSZALAG - 700-AS SZÉRIA	206249	206249	206249
2 OLDALPANEL, MA=250,MÉ=700-ELUX	216277	216277	216277
2 OLDALPANEL, MA=700,MÉ=700-ELUX	216000	216000	216000
4 LÁB BETONRA TELEPÍTÉSHEZ	206210	206210	206210
ÉGÉSTERMÉK VISSZAÁRAMLÁS GÁTLÓ,D=150MM	206132	206132	206132
ELÜLSŐ FOGANTYÚ, 1200 MM	216049	216049	216049
ELÜLSŐ FOGANTYÚ,1600MM	216050	216050	216050
ELÜLSŐ FOGANTYÚ,400MM	216046	216046	216046
ELÜLSŐ FOGANTYÚ,800MM	216047	216047	216047
ELÜLSŐ VÉDŐSZALAG BETON INST.-HOZ,1000MM	206150	206150	206150
ELÜLSŐ VÉDŐSZALAG BETON INST.-HOZ,1200MM	206151	206151	206151
ELÜLSŐ VÉDŐSZALAG BETON INST.-HOZ,1600MM	206152	206152	206152
ELÜLSŐ VÉDŐSZALAG BETON INST.-HOZ,200MM	206146	206146	206146
ELÜLSŐ VÉDŐSZALAG BETON INST.-HOZ,400MM	206147	206147	206147
ELÜLSŐ VÉDŐSZALAG BETON INST.-HOZ,800MM	206148	206148	206148
ELÜLSŐ VÉDŐSZALAG,1000MM	206177	206177	206177
ELÜLSŐ VÉDŐSZALAG,1200MM	206178	206178	206178
ELÜLSŐ VÉDŐSZALAG,1600MM	206179	206179	206179
ELÜLSŐ VÉDŐSZALAG,200MM	206174	206174	206174
ELÜLSŐ VÉDŐSZALAG,400MM	206175	206175	206175
ELÜLSŐ VÉDŐSZALAG,800MM	206176	206176	206176
FÜSTGÁZ LECSAPATÓ 1 MODULHOZ,150MM ÁTM.	206246	206246	206246
ILLESZ.GYŰRŰ FÜSTGÁZ LECSAP.HOZ,ÁTM150MM	206133	206133	206133
KARIMÁS LÁB KIT	206136	206136	206136
KÉMÉNY FELHAJTÁS, 800 MM	206304		206304
NAGY FOGANTYÚ(ADAGOLÓ POLC) 400MM	216185	216185	216185
NAGY FOGANTYÚ(ADAGOLÓ POLC) 800MM	216186	216186	216186
NYOMÁS SZABÁLYZÓ GÁZOS ELEMHEZ	927225	927225	927225
OLDALSÓ FOGANTYÚ-JOBB/BAL- 700-AS SZÉRIA	206240	206240	206240
SZŰRŐKOSÁR TÉSztAFÉLÉKHEZ, 60L ÜSTHÖZ	921626	921626	921626

CHOA010

A gyártó fenntartja a jogot, hogy minden elcsúszás nélküli módosításon változtasson a termékben 2011.04.-28

700XP
Szabadonálló gázüzemű főzőüst

371087



59785KY00

CH0A010

A gyártó fenntartja a jogot, hogy minden előzetes értesítés nélküli módosításon változtasson a termékben 2011-04-28

JELMAGYARÁZAT		E7BSGHINF0 371087
CWI - Hideg tápvíz csatlakozás		3/4"
D - Lefolyó csatlakozás		1"1/2
EI - Elektromos csatlakozás		230 V, 1N, 50/60
G - Gázcsatlakozás		1/2"
HWI - Meleg tápvíz csatlakozás		3/4"

