

Szabadonálló elektromos olajsütő

A 700XP sorozat több, mint 100 modellt foglal magába. Minden készülék nagy teljesítményű, megbízható, energiatakarékos, biztonságos és ergonomikus. A modul rendszer megszámlálhatatlan konfigurációban telepíthető: asztali modellként (állványra vagy asztalra), szabadonálló modellként, beton vagy rm. acél lábakra építve, hídba szerelve vagy konzolos kivitelben. A fejlett technológiának, az új funkcióknak és a prémium szintű teljesítménynek köszönhetően a 700XP sorozat a tökéletes megoldás a kisebb méretű konyhák, központi konyhák, gyorsétermek, és természetesen a fine dining éttermek számára. Ezen a technikai adatlapon a szabadonálló, elektromos üzemű olajsütőt mutatjuk be.



371083

EGYSZERŰ ÖSSZESZERELÉS

- A főbb csatlakozási pontok a készülék alsó részén találhatóak.
- Az összes alkatrész előlről elérhető.

EGYSZERŰ TISZTÍTÁS

- Mélyhúzott, "V" alakú medence lekerekített sarkokkal a biztonságos és egyszerű tisztításért.
- Egy darabból préselt, 1,5mm vastag fedlap sima, lekerekített sarkokkal.
- Scotch Brite felületkezeléssel ellátott rm. acél külső panelek.
- A készülékek hézagmentes illesztését a lézertechnológiát alkalmazó gyártósorok garantálják.

- A használt olaj leeresztése a medence alatti csapon keresztül történik a készülék alsó részén elhelyezett gyűjtőtartályba, így garantálva a kezelő biztonságát.
- Állítható magasságú rm. acél lábak (50mm).

EGYSZERŰ HASZNÁLAT

- A szabadonálló elektromos olajsütők (7 és 15 literes modellek) "V" alakú medencével ideálisak olyan konyhákba, ahol egy sokoldalú, hatékony és egyszerűen tisztítható készülékre van szükség. A nagy hatékonyságú fűtőelemek a "V" alakú medence külső falához vannak rögzítve, mely konstrukció megnöveli az olaj élettartamát (összehasonlítva azon modellekkel, melyeknél az égőfejek a medencén belül találhatóak), és egyenletes hőelosztást biztosít.
- Az olaj termostatikus szabályozása

105-185°C között.

- Túlmelegedés elleni biztonsági termostát.
- A 371083-as automata programozható modell 5 db HACCP előírásoknak megfelelő programot tud tárolni, 5 különböző hőmérséklettel és 2 kosáremeléssel programként. A modellre 2 egymástól függetlenül vezérelhető kosáremelő van szerelve.
- A medence belsejében lévő, kihajtható fűtőelemek (14 literes modellek) egyenletes hőelosztást biztosítanak az olajban.
- A kiolvasztó funkció a szilárd halmazállapotú zsírok biztonságos kiolvasztására szolgál.

700XP
Szabadonálló elektromos olajsütő

EGYSZERŰ KARBANTARTÁS

- IPX4-es szintű vízvédelem.
- A speciális külsejű gomboknak köszönhetően nincs vízbeszivárgás.

KÖRNYEZETBARÁT

- 98%-ban újrahasznosítható (súly alapján).
- CFC mentes csomagolás.

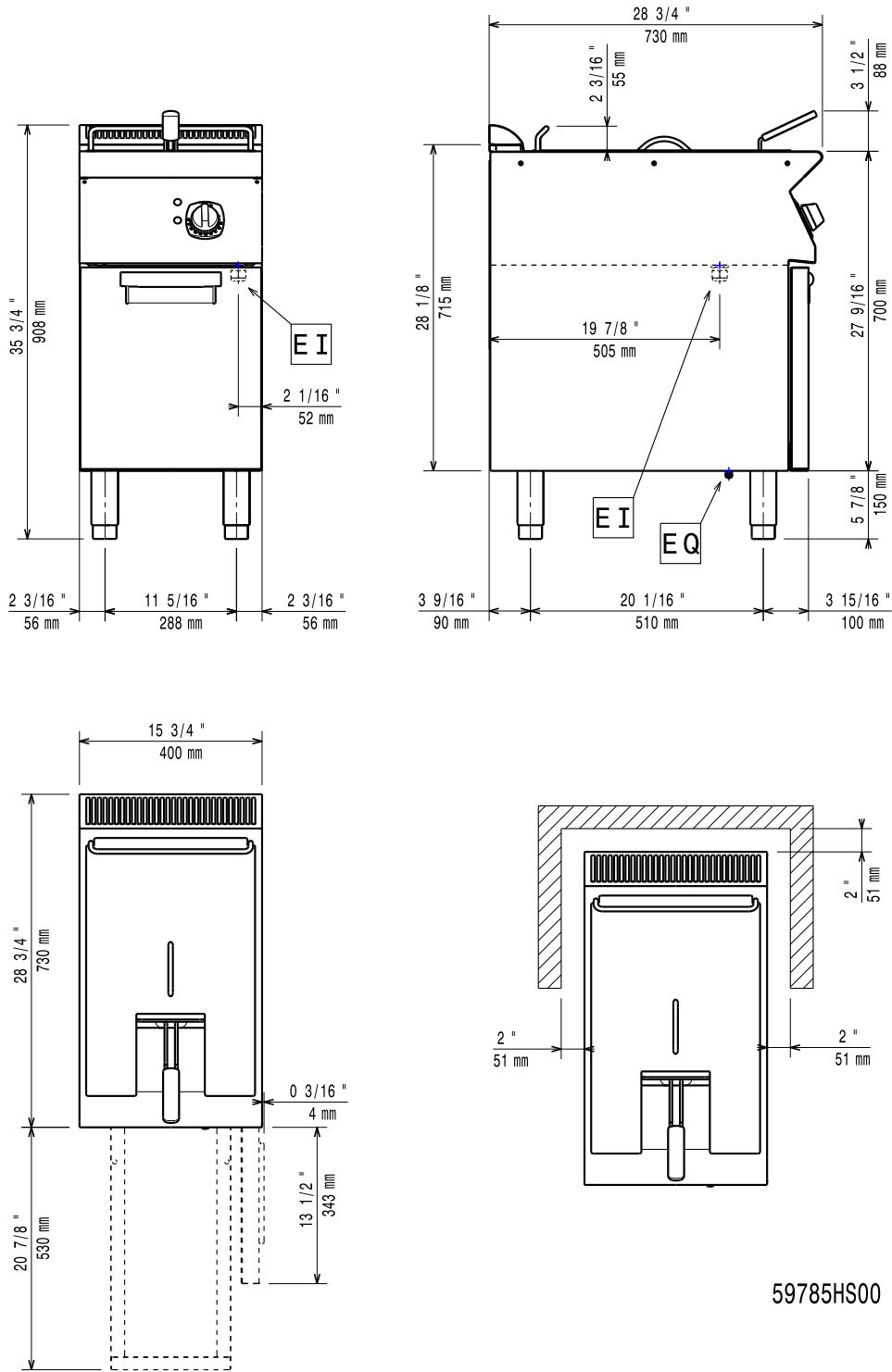
	E7FRED12F0 371077	E7FRED22F0 371078	E7FRED22FN 371141	E7FRED1FF0 371084	E7FRED2FF0 371085	E7FRED2FFN 371144	E7FRED1GF0 371081	E7FRED1GFP 371083	E7FRED2GF0 371082
TECHNIKAI ADATOK									
Energia	Elektromos	Elektromos	Elektromos	Elektromos	Elektromos	Elektromos	Elektromos	Elektromos	Elektromos
Külső méretek - mm									
szélesség	400	800	800	400	800	800	400	400	800
mélység	730	730	730	730	730	730	730	730	730
magasság	850	850	850	850	850	850	850	850	850
magasság állítás	50	50	50	50	50	50	50	50	50
Medencék száma	1	2	2	1	2	2	1	1	2
Medence hasznos mérete - mm									
szélesség	240	240	240	240	240	240	240	240	240
mélység	380	380	380	380	380	380	380	380	380
magasság	235	235	235	285	285	285	505	505	505
Termosztátikus	●	●	●	●	●	●	●	●	●
Hőmérséklet szabályzó	●	●	●	●	●	●	●	●	●
Medence hasznos térfogata - min/max - lt.	5.5, 7	5.5, 7	5.5, 7	12, 14	12, 14	12, 14	13, 15	13, 15	13, 15
Teljesítmény - kW									
el	5.4	10.8	10.8	8.7	17.4	17.4	10	10	20
Nettó súly - kg	40	60	60	35	81	81	55	60	81
Hálózati feszültség	400 V, 3N, 50/60	400 V, 3N, 50/60	230 V, 3, 50/60	400 V, 3N, 50/60	400 V, 3N, 50/60	230 V, 3, 50/60	400 V, 3N, 50/60	400 V, 3N, 50/60	400 V, 3N, 50/60
SZÁLLÍTOTT TAROZÉKOK									
2X1/2 KOSÁR 14/15L-ES FRITÓZHÓZ								1	
AJTÓ NYITOTT SZEKRENYHEZ-ELUX	1	2	2	1	2	2	1	1	2
KOSÁR 14/15L-ES FRITÓZHÓZ				1	2	2	1		2
KOSÁR 7 LITERES FRITÓZHÓZ	1	2	2						
TARTOZÉKOK									
2 OLDALI VÉDŐSZÁLA LÁBAZATI INST.-HOZ.700	206265	206265	206265	206265	206265	206265	206265	206265	206265
2 OLDALI VÉDŐSZÁLAG - 700-AS SZÉRIA	206249	206249	206249	206249	206249	206249	206249	206249	206249
2 OLDALPANEL, MA=250.ME=700-ELUX	216277	216277	216277	216277	216277	216277	216277	216277	216277
2 OLDALPANEL, MA=700.ME=700-ELUX	216000	216000	216000	216000	216000	216000	216000	216000	216000
2X1/2 KOSÁR 14/15L-ES FRITÓZHÓZ				921692	921692	921692	921692	921692	921692
4 LÁB BETONRA TELEPÍTÉSHEZ	206210	206210	206210	206210	206210	206210	206210	206210	206210
AJTÓ NYITOTT SZEKRENYHEZ-ELUX	206350	206350	206350	206350	206350	206350	206350	206350	206350
DEFLEKTOR.15L-ES FRITÓZHÓZ							921696	921696	921696
DURVA SZŰRŐ 15L-ES FRITÓZHÓZ							206235	206235	206235
EGÉSZ								206196	
KOSÁR+TARTÓ-PROG.FRITÓZHÓZ.700-HOZ									
ELTÖMÖDÉST GÁTLÓ RŰD 15L-ES FRITÓZHÓZ							921695	921695	921695
ELŰLŐ FOGANTYÚ. 1200 MM	216049	216049	216049	216049	216049	216049	216049	216049	216049
ELŰLŐ FOGANTYÚ.1600MM	216050	216050	216050	216050	216050	216050	216050	216050	216050
ELŰLŐ FOGANTYÚ.400MM	216046	216046	216046	216046	216046	216046	216046	216046	216046
ELŰLŐ FOGANTYÚ.800MM	216047	216047	216047	216047	216047	216047	216047	216047	216047
ELŰLŐ VÉDŐSZÁLAG BETON INST.-HOZ.1000MM	206150	206150	206150	206150	206150	206150	206150	206150	206150
ELŰLŐ VÉDŐSZÁLAG BETON INST.-HOZ.1200MM	206151	206151	206151	206151	206151	206151	206151	206151	206151
ELŰLŐ VÉDŐSZÁLAG BETON INST.-HOZ.1600MM	206152	206152	206152	206152	206152	206152	206152	206152	206152
ELŰLŐ VÉDŐSZÁLAG BETON INST.-HOZ.200MM	206146	206146	206146	206146	206146	206146	206146	206146	206146
ELŰLŐ VÉDŐSZÁLAG BETON INST.-HOZ.400MM	206147	206147	206147	206147	206147	206147	206147	206147	206147
ELŰLŐ VÉDŐSZÁLAG BETON INST.-HOZ.800MM	206148	206148	206148	206148	206148	206148	206148	206148	206148
ELŰLŐ VÉDŐSZÁLAG.1000MM	206177	206177	206177	206177	206177	206177	206177	206177	206177
ELŰLŐ VÉDŐSZÁLAG.1200MM	206178	206178	206178	206178	206178	206178	206178	206178	206178
ELŰLŐ VÉDŐSZÁLAG.1600MM	206179	206179	206179	206179	206179	206179	206179	206179	206179
ELŰLŐ VÉDŐSZÁLAG.200MM	206174	206174	206174	206174	206174	206174	206174	206174	206174
ELŰLŐ VÉDŐSZÁLAG.400MM	206175	206175	206175	206175	206175	206175	206175	206175	206175
ELŰLŐ VÉDŐSZÁLAG.800MM	206176	206176	206176	206176	206176	206176	206176	206176	206176
KARIMÁS LÁB KIT	206136	206136	206136	206136	206136	206136	206136	206136	206136
KÉMÉNY FELHAJTÁS. 400 MM	206303			206303			206303		
KÉMÉNY FELHAJTÁS. 800 MM		206304			206304	206304			206304
KÉMÉNY LEZÁRÓ PANEL 400MM NYITOTT	206284			206284			206284	206284	
KOSÁR 14/15L-ES FRITÓZHÓZ				921691	921691	921691	921691	921691	921691
KOSÁR 7 LITERES FRITÓZHÓZ	921608	921608	921608						
NAGY FOGANTYÚ(ADAGOLÓ POLC) 400MM	216185	216185	216185	216185	216185	216185	216185	216185	216185
NAGY FOGANTYÚ(ADAGOLÓ POLC) 800MM	216186	216186	216186	216186	216186	216186	216186	216186	216186
OLDALSÓ FOGANTYÚ-JOBB/BAL- 700-AS SZÉRIA	206240	206240	206240	206240	206240	206240	206240	206240	206240
SZŰRŐ OLAJGYŰJTŐ MEDENCÉBE	921693	921693	921693	921693	921693	921693	921693	921693	921693

CHED010

A gyártó fenntartja a jogot, hogy minden elözetes értesítés nélküli módosításon változtasson a termékben 2011.04.28.

700XP
Szabadonálló elektromos olajsütő

371077



59785HS00

JELMAGYARÁZAT

EI - Elektromos csatlakozás

E7FRED12F0
371077

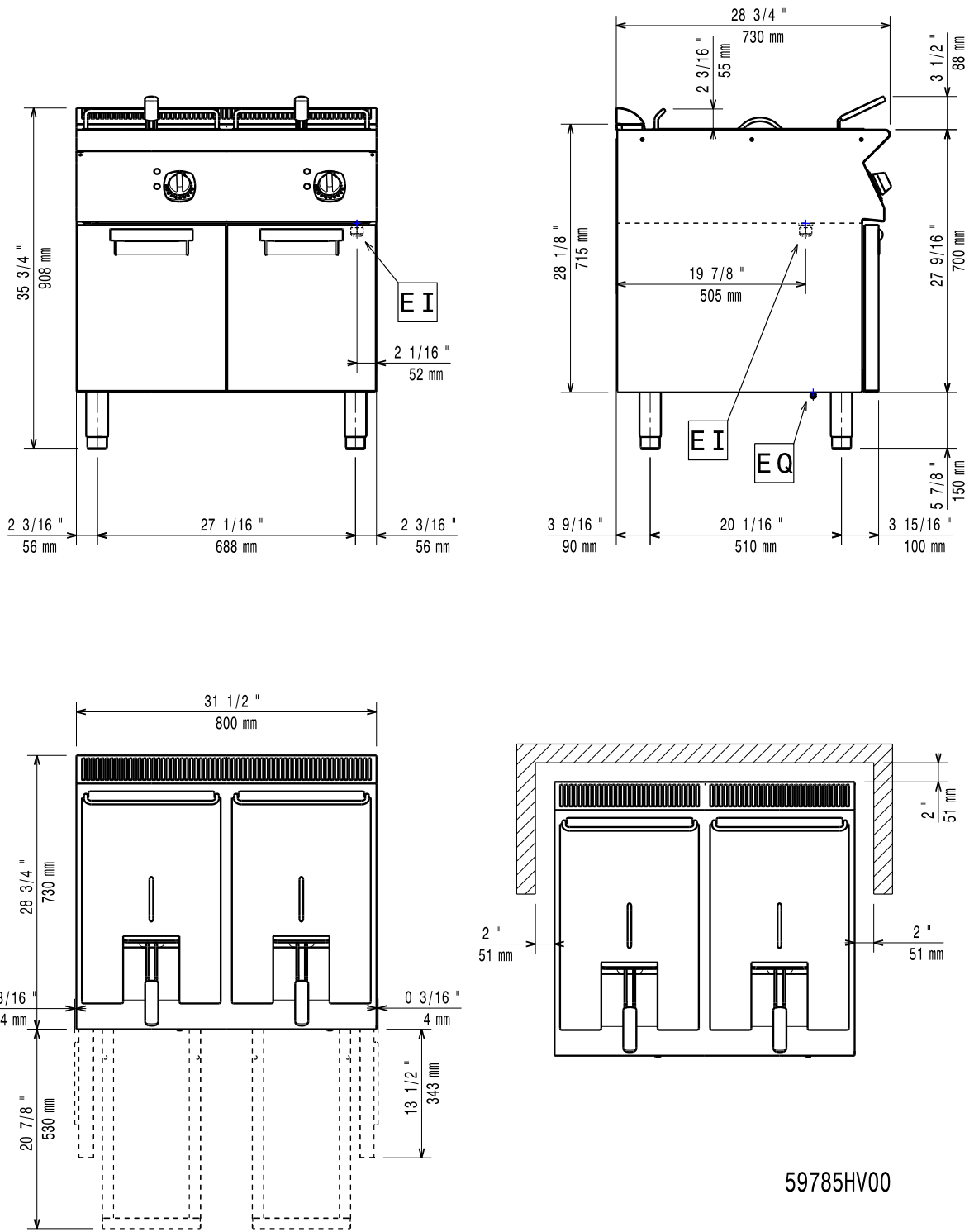
400 V, 3N, 50/60

CHED010

A gyártó fenntartja a jogot, hogy minden előzetes értesítés nélküli módosításon változtasson a termékben 2011-04-28

700XP
Szabadonálló elektromos olajsütő

371078



JELMAGYARÁZAT

EI - Elektromos csatlakozás

E7FREH22F0
371078

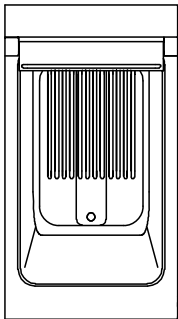
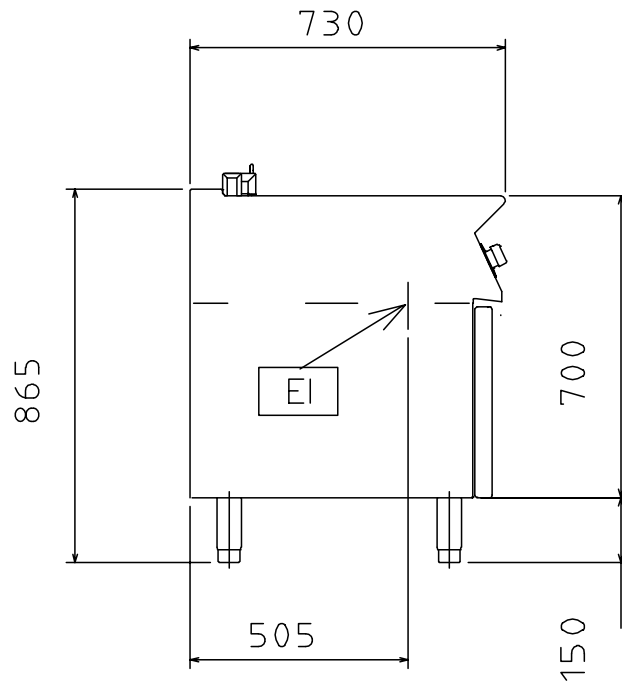
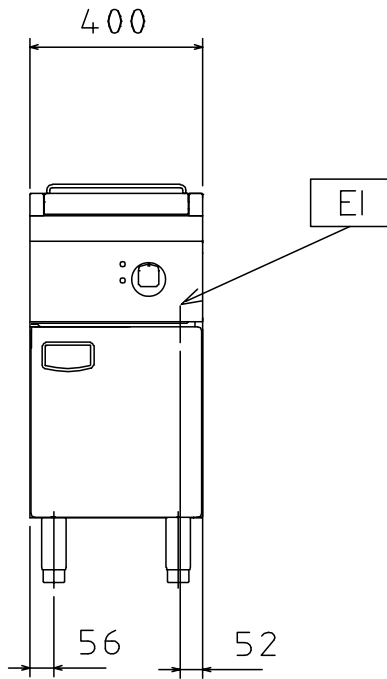
400 V, 3N, 50/60

CHED010

A gyártó fenntartja a jogot, hogy minden előzetes értesítés nélkül módosítson változtasson a termékben 2011-04-28

700XP
Szabadonálló elektromos olajsütő

371084



597842000

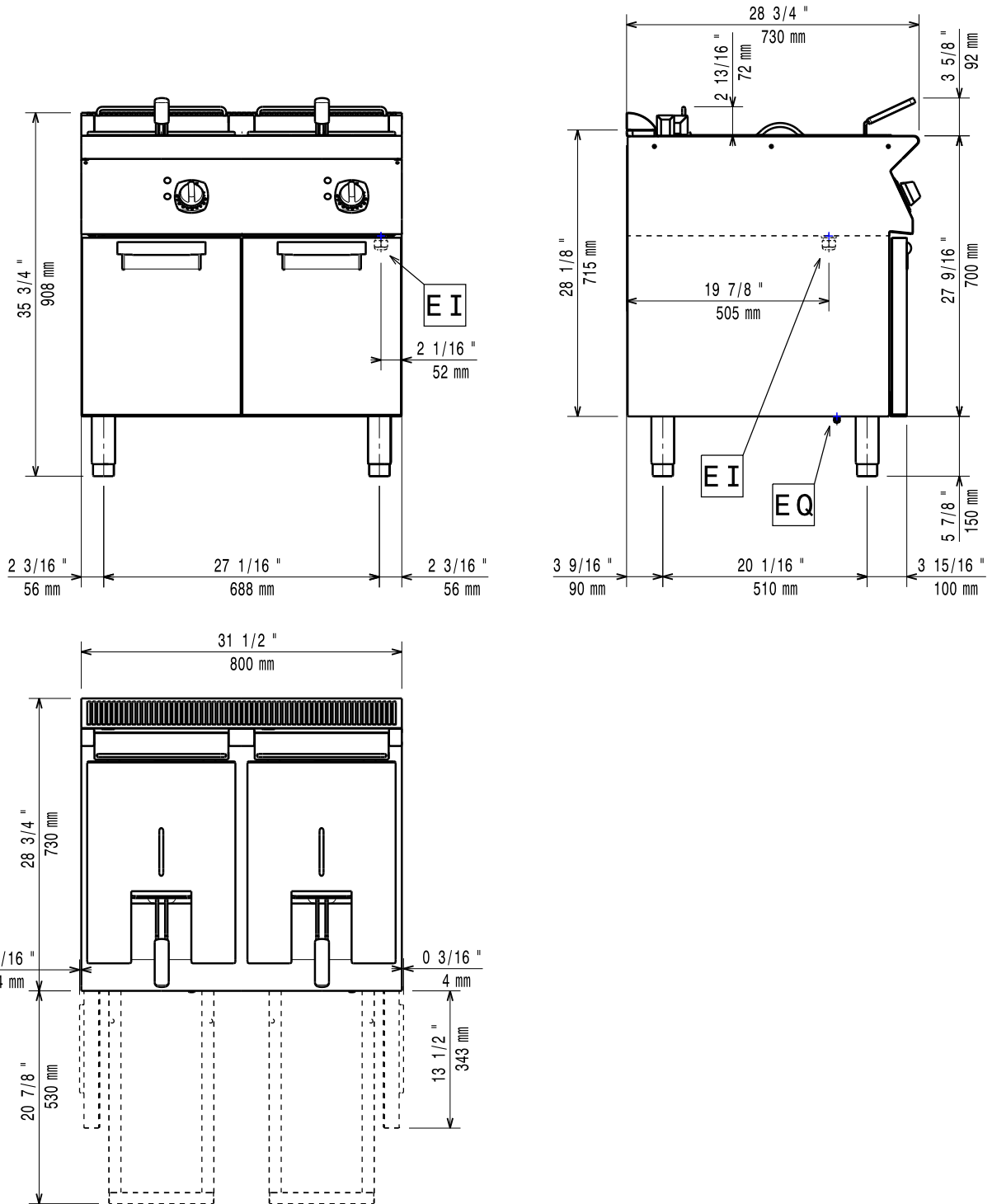
CHED010

A gyártó fenntartja a jogot, hogy minden előzetes értesítés nélkül módosítson változtasson a termékén 2011-04-28

JELMAGYARÁZAT EI - Elektromos csatlakozás	E7FRED1FF0 371084
	400 V, 3N, 50/60

700XP
Szabadonálló elektromos olajsütő

371085



JELMAGYARÁZAT

EI - Elektromos csatlakozás

E7FREH2FF0
371085

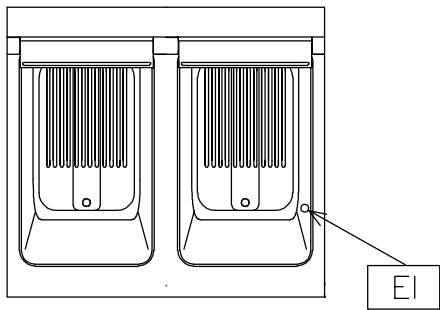
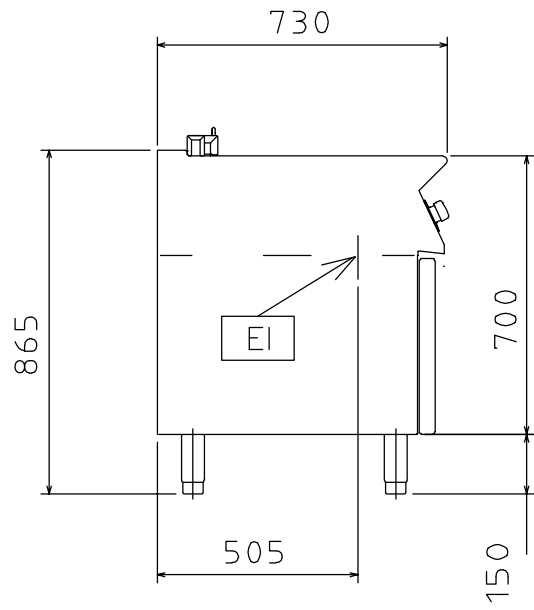
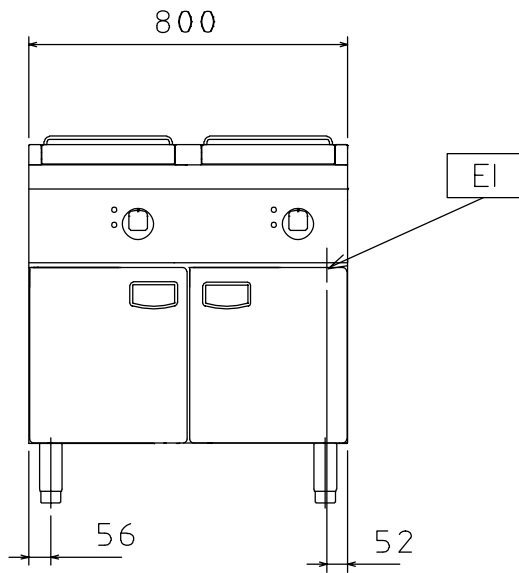
400 V, 3N, 50/60

CHED010

A gyártó fenntartja a jogot, hogy minden előzetes értesítés nélkül módosítson változtasson a termékben 2011-04-28

700XP
Szabadonálló elektromos olajsütő

371144



597842100

CHED010

A gyártó fenntartja a jogot, hogy minden előzetes értesítés nélkül módosítson változtasson a termékén 2011-04-28

JELMAGYARÁZAT

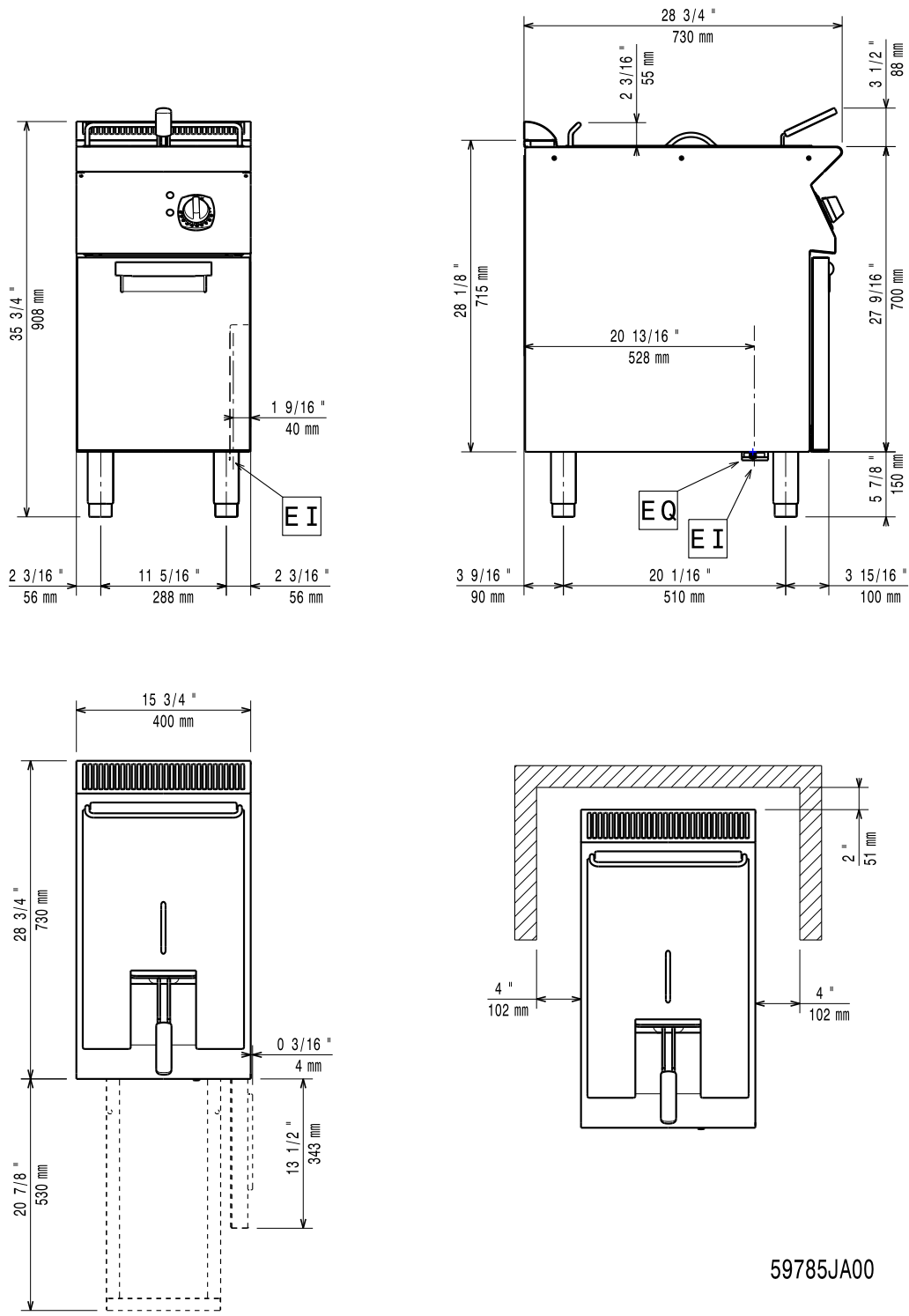
EI - Elektromos csatlakozás

E7FREH2FFN
371144

230 V, 3, 50/60

700XP
Szabadonálló elektromos olajsütő

371081



JELMAGYARÁZAT

EI - Elektromos csatlakozás

E7FRED1GF0
371081

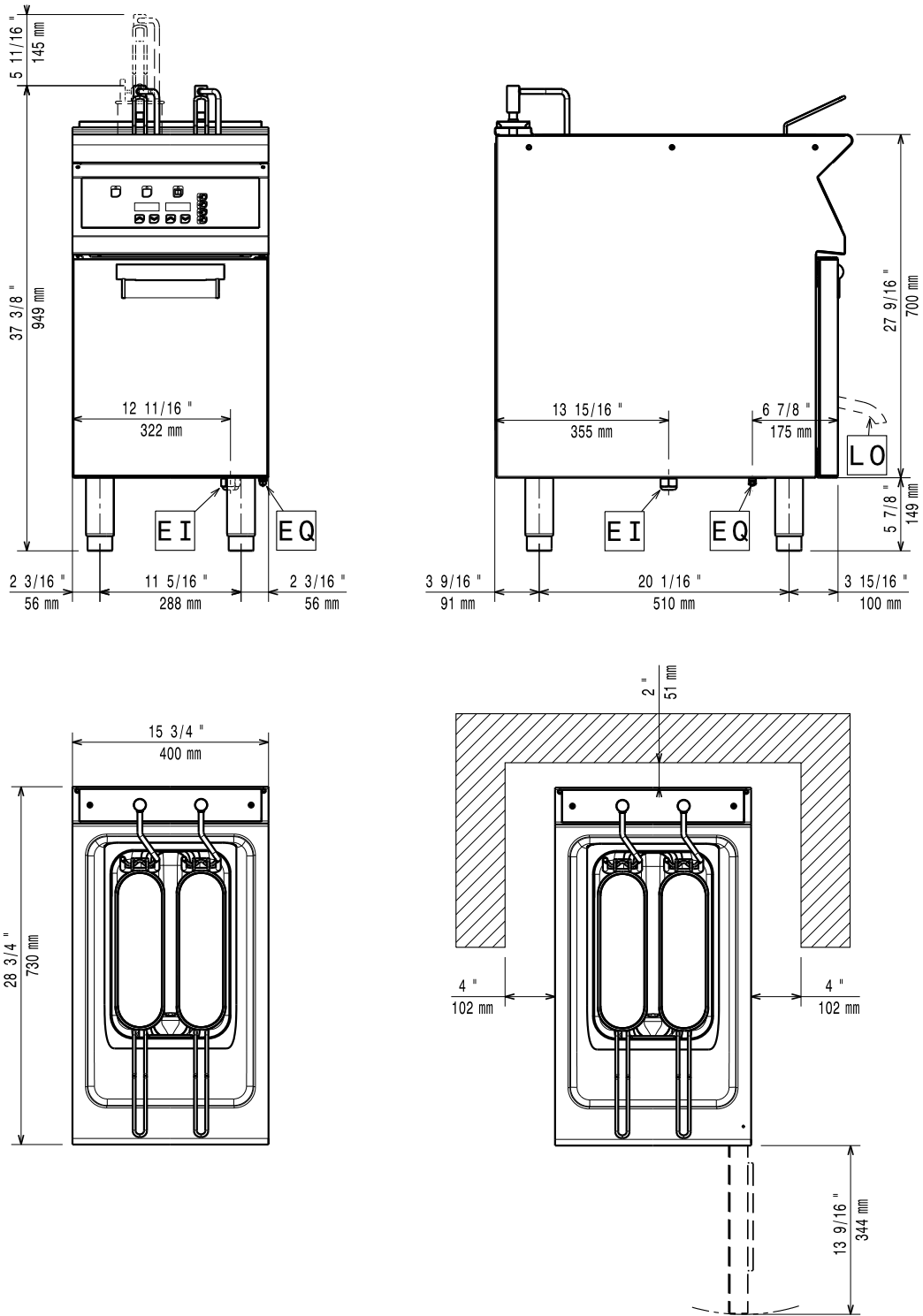
400 V, 3N, 50/60

CHED010

A gyártó fenntartja a jogot, hogy minden elözetes értesítés nélkül módosítson változtasson a terméken 2011-04-28

700XP
Szabadonálló elektromos olajsütő

371083



JELMAGYARÁZAT

EI - Elektromos csatlakozás

E7FRED1GFP
371083

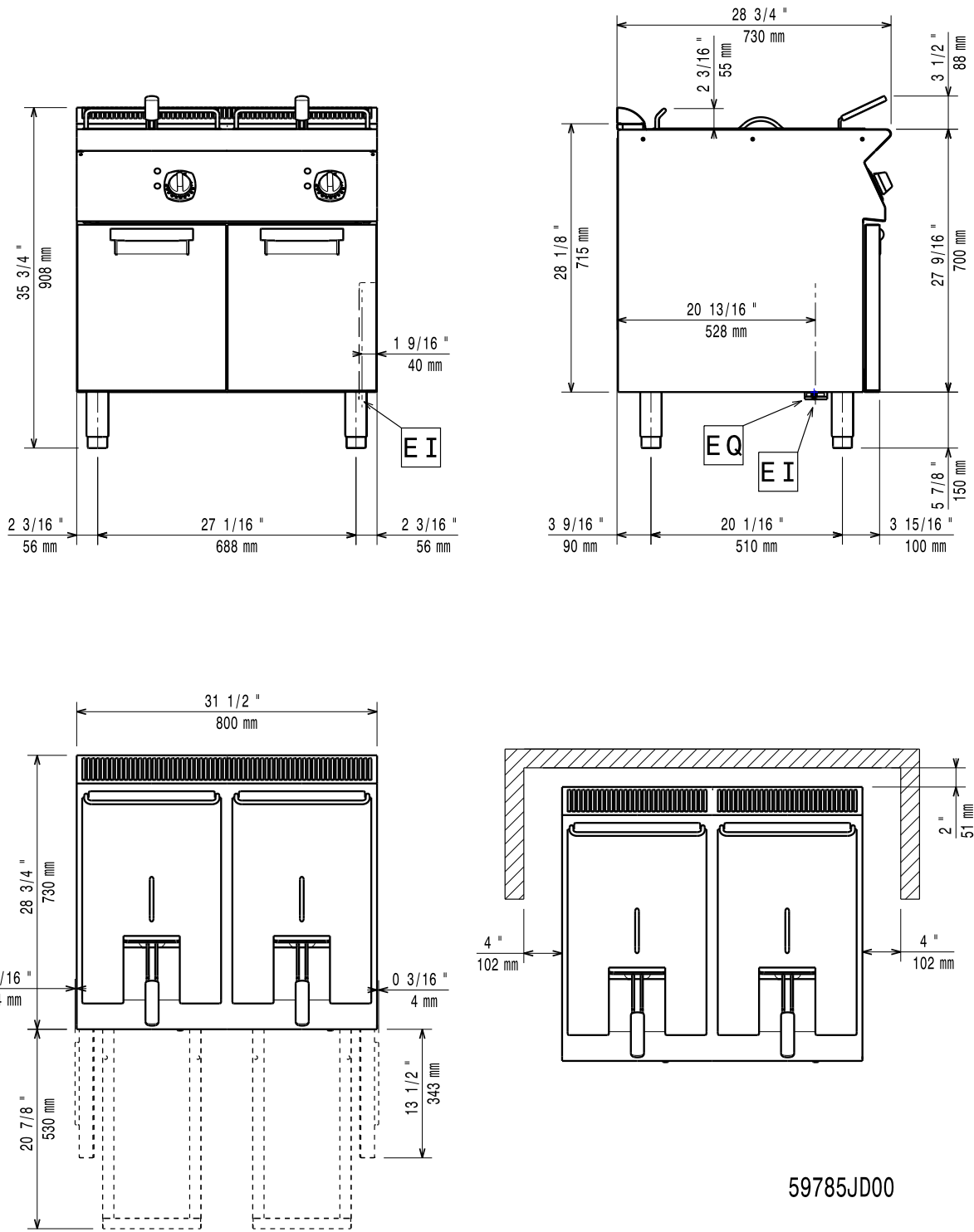
400 V, 3N, 50/60

CHED010

A gyártó fenntartja a jogot, hogy minden előzetes értesítés nélkül módosítson változtasson a termékben 2011-04-28

700XP
Szabadonálló elektromos olajsütő

371082



JELMAGYARÁZAT

EI - Elektromos csatlakozás

E7FREH2GF0
371082

400 V, 3N, 50/60

CHED010

A gyártó fenntartja a jogot, hogy minden előzetes értesítés nélkül módosítson változtatson a termékben 2011-04-28