

Elektromos asztali olajsütők

A 700XP sorozat több, mint 100 modellt foglal magába. Minden készülék nagy teljesítményű, megbízható, energiatakarékos, biztonságos és ergonomikus. A modul rendszer megszámlálhatatlan konfigurációban telepíthető: asztali modellként (állványra vagy asztalra), szabadonálló modellként, beton vagy rm. acél lábazatra építve, hídba szerelve vagy konzolos kivitelben. A fejlett technológiának, az új funkcióknak és a prémium szintű teljesítménynek köszönhetően a 700XP sorozat a tökéletes megoldás a kisebb méretű konyhák, központi konyhák, gyorséttermek, és természetesen a fine dining éttermek számára. Ezen a technikai adatlapon az elektromos üzemű asztali olajsütőket mutatjuk be.



371074

EGYSZERŰ ÖSSZESZERELÉS

- A főbb csatlakozási pontok a készülék hátsó részén találhatóak.
- Az összes alkatrész előlről elérhető.
- Szervízrés az installáció megkönnyítésére. A készülékek asztalra, nyitott tárolószekrényre, hídba vagy konzolos installációba építhetőek.

EGYSZERŰ TISZTÍTÁS

- Mélyhúzott, "V" alakú medence lekerekített sarkokkal és külső fűtőelemekkel a biztonságos és egyszerű tisztításért.
- Egy darabból préselt, 1,5mm vastag fedlap sima, lekerekített sarkokkal.
- Scotch Brite felületkezeléssel ellátott rm. acél külső panelek.
- A készülékek hézagmentes

illesztését a lézertechnológiát alkalmazó gyártósorok garantálják.

- Olajleeresztés a készülék elején található csap lenyomásával és elforgatásával.

EGYSZERŰ HASZNÁLAT

- Az elektromos üzemű asztali olajsütők "V" alakú 7 literes medencével ideálisak olyan konyhákba, ahol egy sokoldalú, hatékony és egyszerűen tisztítható készülékre van szükség. A fűtőelemek a "V" alakú medence külső falához vannak rögzítve, mely konstrukció megnöveli az olaj élettartamát (összehasonlítva azon modellekkel, melyeknél a fűtőelemek a medencén belül találhatóak), és egyenletes hőelosztást biztosít.
- A medence belsejében lévő,

kihajtható fűtőelemek (2x5 és 12 literes modellek) egyenletes hőelosztást biztosítanak.

- Az olaj hőmérsékletének termostatikus szabályzása 105-185°C között.
- Túlmelegedés elleni biztonsági termostát.

EGYSZERŰ KARBANTARTÁS

- IPX4-es szintű vízvédelem.
- A speciális külsejű gomboknak köszönhetően nincs vízbeszivárgás.

700XP
Elektromos asztali olajsütők

KÖRNYEZETBARÁT

- 98%-ban újrahasznosítható (súly alapján).
- CFC mentes csomagolás.

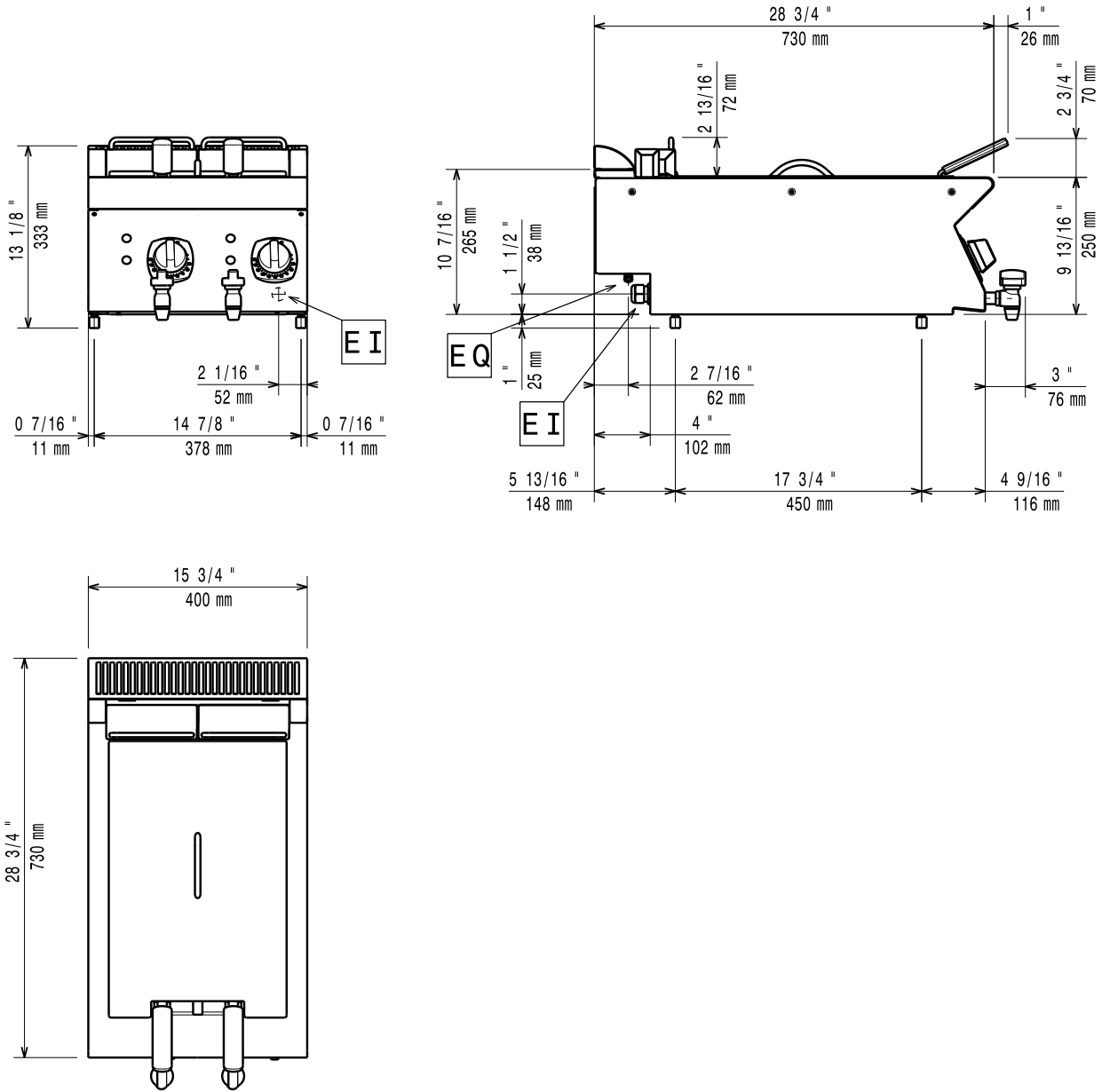
TECHNIKAI ADATOK	E7FRED2A00 371074	E7FRED1200 371075	E7FREH2200 371076	E7FRED1E00 371079	E7FREH2E00 371080	E7FRED2A0N 371139	E7FRED120N 371140	E7FRED1E0N 371142	E7FREH2E0N 371143
Energia	Elektromos	Elektromos	Elektromos	Elektromos	Elektromos	Elektromos	Elektromos	Elektromos	Elektromos
Külső méretek - mm									
szélesség	400	400	800	400	800	400	400	400	800
mélység	730	730	730	730	730	730	730	730	730
magasság	250	250	250	250	250	250	250	250	250
Medencék száma	2	1	2	1	2	2	1	1	2
Medence hasznos mérete - mm									
szélesség	110	240	240	240	240	110	240	240	240
mélység	420	380	380	420	420	420	380	420	420
magasság	235	235	235	235	235	235	235	235	235
Termosztikus	●	●	●	●	●	●	●	●	●
Hőmérséklet szabályzó	●	●	●	●	●	●	●	●	●
Medence hasznos térfogata - min/max - lt.	4, 5	5.5, 7	5.5, 7	10, 12	10, 12	4, 5	5.5, 7	10, 12	10, 12
Teljesítmény - kW									
el	9	5.4	10.8	8.7	17.4	9	5.4	8.7	17.4
Nettó súly - kg	20	30	55	25	45	20	30	25	45
Hálózati feszültség	400 V, 3N, 50/60	400 V, 3N, 50/60	400 V, 3N, 50/60	400 V, 3N, 50/60	400 V, 3N, 50/60	230 V, 3, 50/60	230 V, 3, 50/60	230 V, 3, 50/60	230 V, 3, 50/60
SZÁLLÍTOTT TAROZÉKOK									
2 KOŠÁR 2X5L+12L EL. FRITÓZHÓZ	1					1			
KOŠÁR 12L-ES EL. ASZTALI FRITÓZHÓZ				1	2			1	2
KOŠÁR 7 LITERES FRITÓZHÓZ		1	2				1		
TARTOZÉKOK									
2 KOŠÁR 2X5L+12L EL. FRITÓZHÓZ	960638					960638			
2 OLDALPANEL, MA=250, ME=700-ELUX	216277	216277	216277	216277	216277	216277	216277	216277	216277
ELÜLSŐ FOGANTYÚ, 1200 MM	216049	216049	216049	216049	216049	216049	216049	216049	216049
ELÜLSŐ FOGANTYÚ, 1600MM	216050	216050	216050	216050	216050	216050	216050	216050	216050
ELÜLSŐ FOGANTYÚ, 400MM	216046	216046	216046	216046	216046	216046	216046	216046	216046
ELÜLSŐ FOGANTYÚ, 800MM	216047	216047	216047	216047	216047	216047	216047	216047	216047
KÉMÉNY FELHAJTÁS, 400 MM	206303	206303		206303		206303	206303	206303	
KÉMÉNY FELHAJTÁS, 800 MM			206304		206304				206304
KÉMÉNY LEZÁRÓ PANEL 400MM NYITOTT	206284	206284		206284		206284	206284	206284	
KOŠÁR 12L-ES EL. ASZTALI FRITÓZHÓZ				921629	921629			921629	921629
KOŠÁR 7 LITERES FRITÓZHÓZ		921608	921608				921608		
NAGY FOGANTYÚ(ADAGOLÓ POLC) 400MM	216185	216185	216185	216185	216185	216185	216185	216185	216185
NAGY FOGANTYÚ(ADAGOLÓ POLC) 800MM	216186	216186	216186	216186	216186	216186	216186	216186	216186
OLDALSÓ FOGANTYÚ-JOBB/BAL-700-AS SZÉRIA	206240	206240	206240	206240	206240	206240	206240	206240	206240
TARTÓELEM HÍDBA SZERELÉSHEZ, 1000MM	206138	206138	206138	206138	206138	206138	206138	206138	206138
TARTÓELEM HÍDBA SZERELÉSHEZ, 1200MM	206139	206139	206139	206139	206139	206139	206139	206139	206139
TARTÓELEM HÍDBA SZERELÉSHEZ, 1400MM	206140	206140	206140	206140	206140	206140	206140	206140	206140
TARTÓELEM HÍDBA SZERELÉSHEZ, 1600MM	206141	206141	206141	206141	206141	206141	206141	206141	206141
TARTÓELEM HÍDBA SZERELÉSHEZ, 400MM	206154	206154	206154	206154	206154	206154	206154	206154	206154
TARTÓELEM HÍDBA SZERELÉSHEZ, 800MM	206137	206137	206137	206137	206137	206137	206137	206137	206137

CHEC010

A gyártó fenntartja a jogot, hogy minden elözetes értesítés nélkül módosítson változtatson a termékeken 2011-04-27

700XP
Elektromos asztali olajsütők

371074



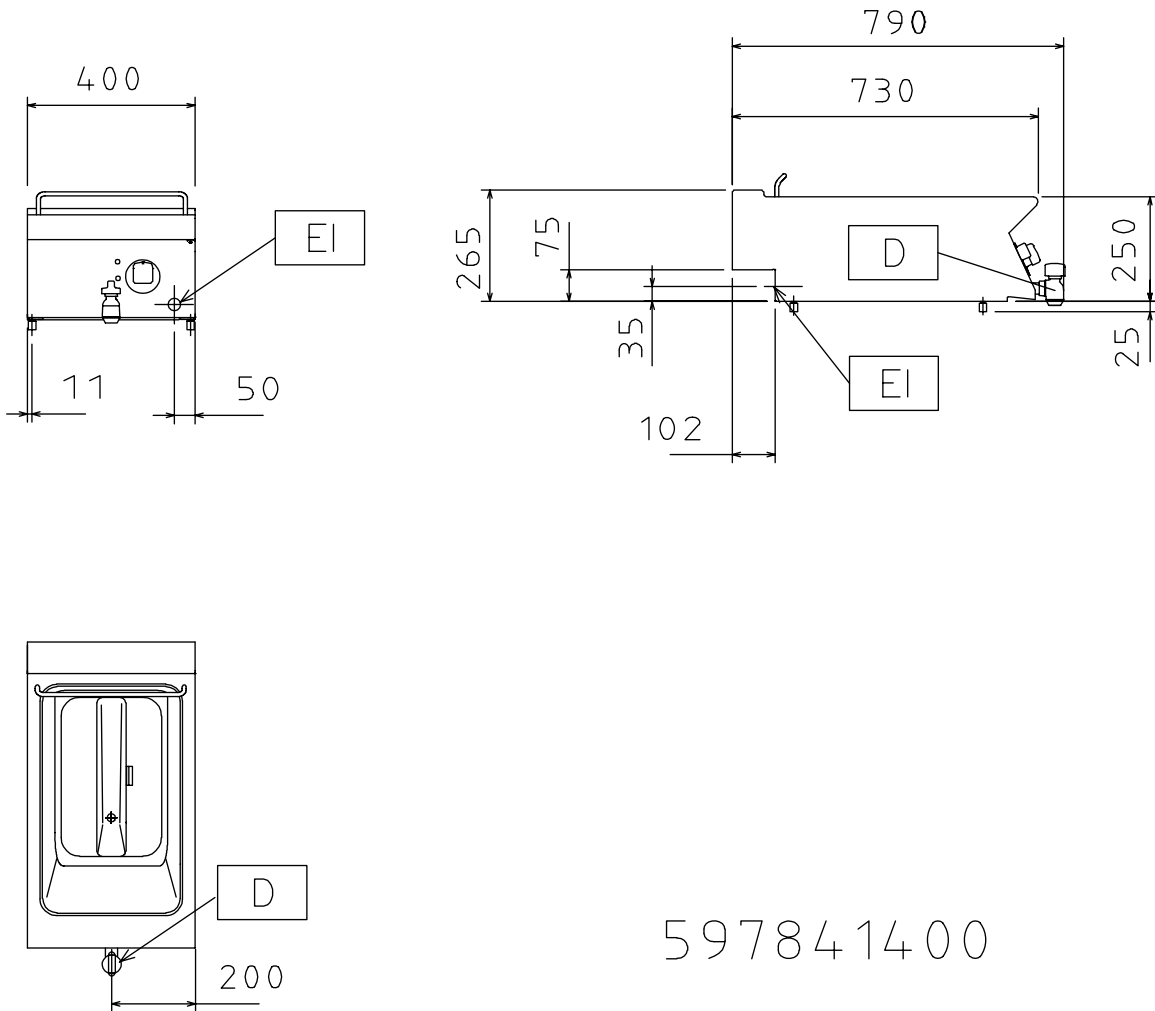
JELMAGYARÁZAT	E7FRED2A00
	371074
EI - Elektromos csatlakozás	400 V, 3N, 50/60

CHEC010

A gyártó fenntartja a jogot, hogy minden előzetes értesítés nélkül módosítson változtasson a terméken 2011-04-27

700XP
Elektromos asztali olajsütők

371075, 371140



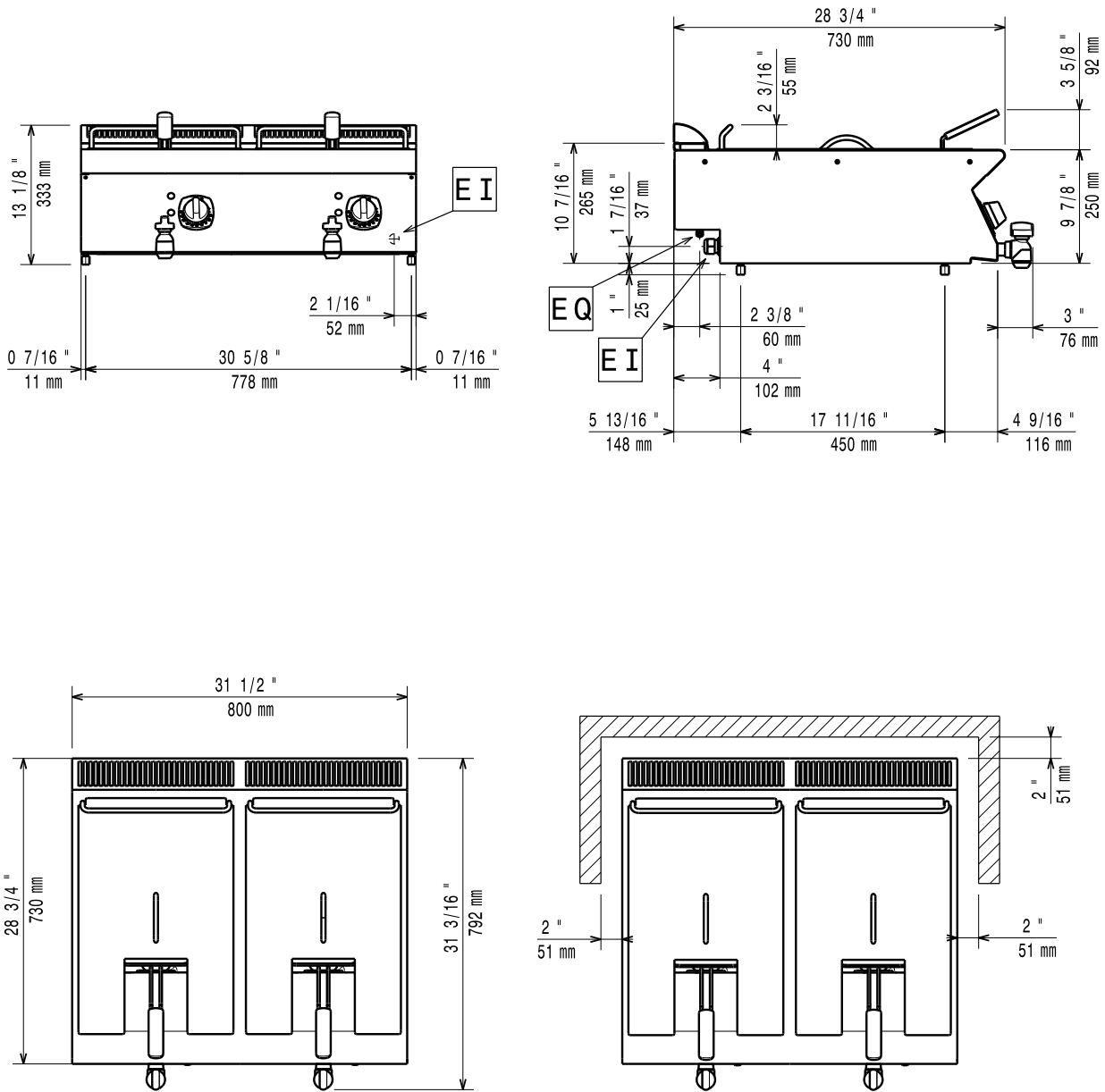
CHEC010

A gyártó fenntartja a jogot, hogy minden előzetes értesítés nélkül módosítsa a terméket 2011-04-27

JELMAGYARÁZAT	E7FRED1200 371075	E7FRED120N 371140
	EI - Elektromos csatlakozás	400 V, 3N, 50/60

700XP
Elektromos asztali olajsütők

371076



JELMAGYARÁZAT

EI - Elektromos csatlakozás

E7FREH2200
371076

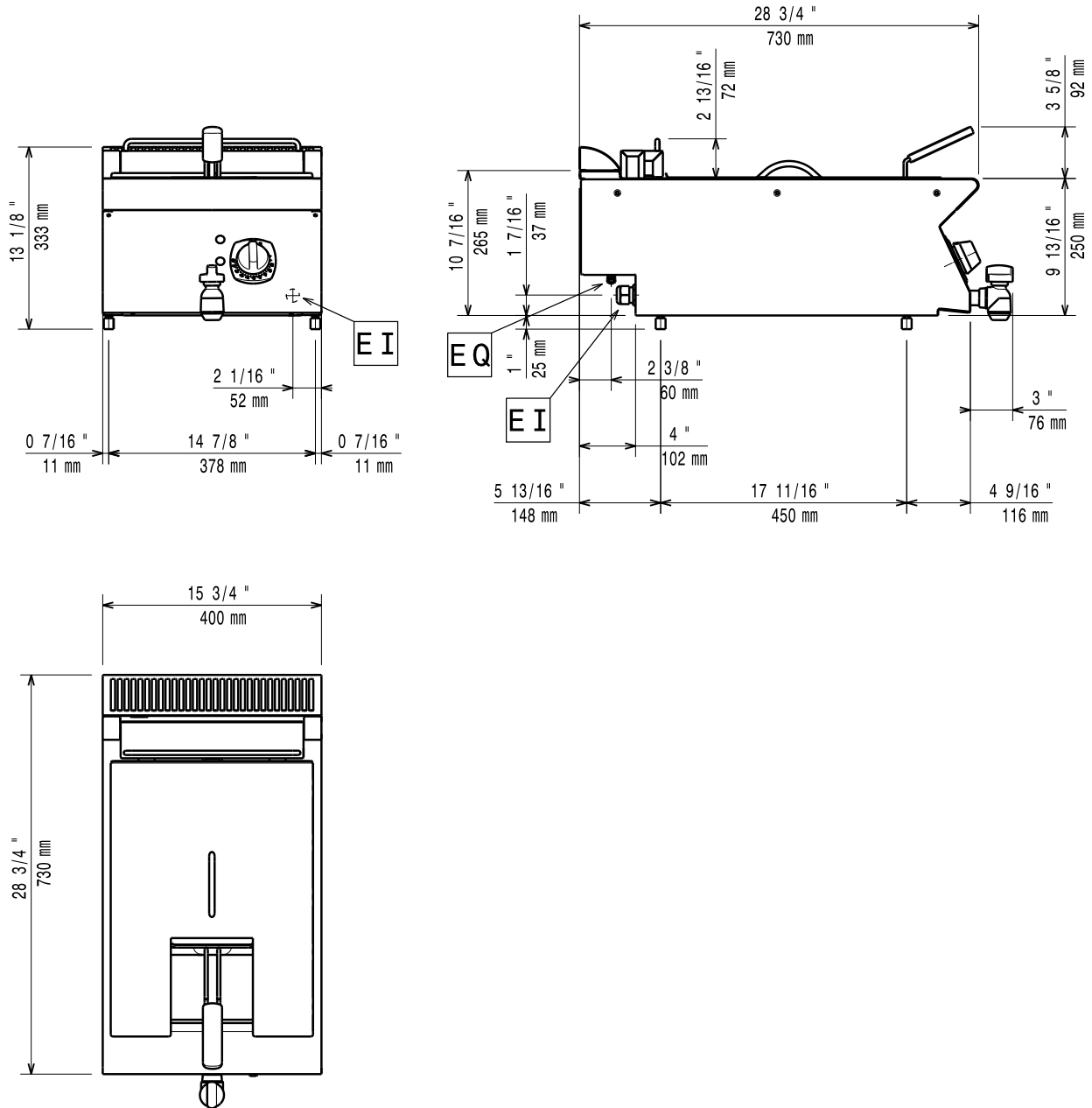
400 V, 3N, 50/60

CHEC010

A gyártó fenntartja a jogot, hogy minden előzetes értesítés nélkül módosítson változtasson a terméken 2011-04-27

700XP
Elektromos asztali olajsütők

371079



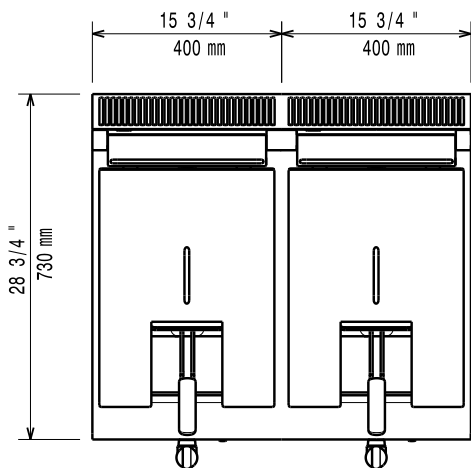
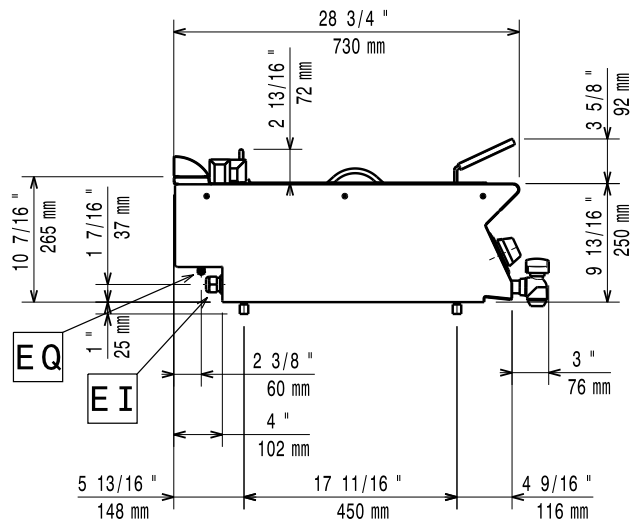
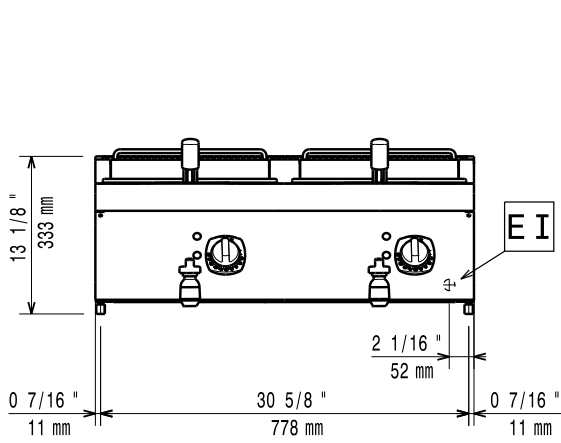
JELMAGYARÁZAT EI - Elektromos csatlakozás	E7FRED1E00 371079
	400 V, 3N, 50/60

CHEC010

A gyártó fenntartja a jogot, hogy minden előzetes értesítés nélkül módosítson változtasson a termékben 2011-04-27

700XP
Elektromos asztali olajsütők

371080



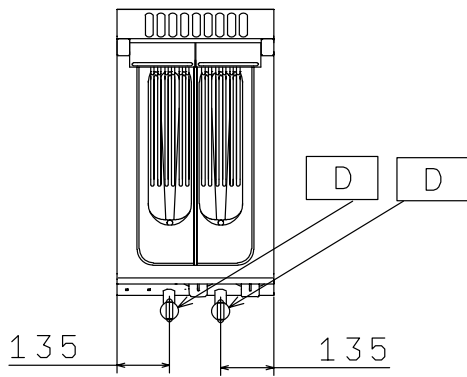
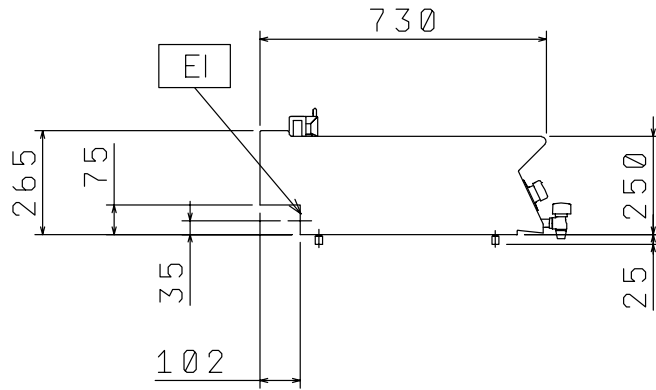
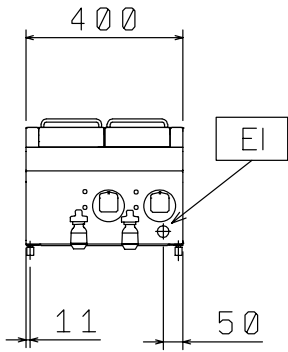
JELMAGYARÁZAT EI - Elektromos csatlakozás	E7FREH2E00 371080
	400 V, 3N, 50/60

CHEC010

A gyártó fenntartja a jogot, hogy minden előzetes értesítés nélkül módosítson változtasson a termékén 2011-04-27

700XP
Elektromos asztali olajsütők

371139



597841300

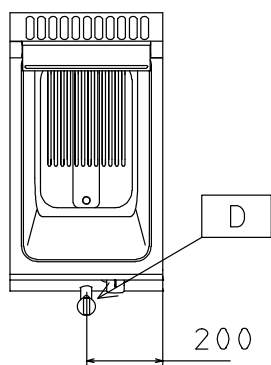
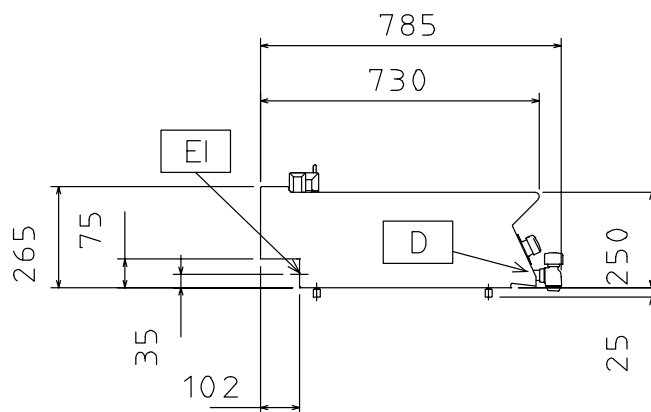
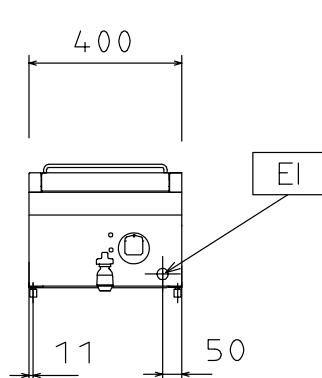
CHEC010

A gyártó fenntartja a jogot, hogy minden elözetes értesítés nélkül módosítson változtasson a termékén 2011-04-27

JELMAGYARÁZAT EI - Elektromos csatlakozás	E7FRED2A0N 371139
	230 V, 3, 50/60

700XP
Elektromos asztali olajsütők

371142



597841800

JELMAGYARÁZAT EI - Elektromos csatlakozás	E7FRED1E0N 371142
	230 V, 3, 50/60

CHEC010

A gyártó fenntartja a jogot, hogy minden előzetes értesítés nélkül módosítsa a terméket 2011-04-27