

Szabadonálló gázüzemű olajsütők

A 700XP sorozat több, mint 100 modellt foglal magába. Minden készülékek nagy teljesítményű, megbízható, energiatakarékos, biztonságos és ergonomikus. A modul rendszer megszámlálhatatlan konfigurációban telepíthető: asztali modellként (állványra vagy asztalra), szabadonálló modellként, beton vagy rm. acél lábazatra építve, hídba szerelve vagy konzolos kivitelben. A fejlett technológiának, az új funkcióknak és a prémium szintű teljesítménynek köszönhetően a 700XP sorozat a tökéletes megoldás a kisebb méretű konyhák, központi konyhák, gyorséttermek, és természetesen a fine dining éttermek számára. Ezen a technikai adatlapon a szabadonálló gázüzemű olajsütőket mutatjuk be.



371069

EGYSZERŰ ÖSSZESZERELÉS

- A főbb csatlakozási pontok az állvány alsó részén találhatóak.
- Az összes alkatrész előlről elérhető.

EGYSZERŰ TISZTÍTÁS

- Mélyhúzott, "V" alakú medence lekerekített sarkokkal és külső égőfejekkel a biztonságos és egyszerű tisztításért.
- Egy darabból préselt, 1,5mm vastag fedlap sima, lekerekített sarkokkal.
- Scotch Brite felületkezeléssel ellátott rm. acél külső panelek.
- A készülékek hézagmentes illesztését a lézertechnológiát alkalmazó gyártósorok garantálják.

- Egyszerű és biztonságos olajleeresztés: az olajat egy csapon keresztül, a medence alatti gyűjtőedénybe kell leengedni.
- Állítható magasságú, rm. acél lábak (50mm).

EGYSZERŰ HASZNÁLAT

- A szabadonálló gázüzemű olajsütők "V" alakú medencével ideálisak olyan konyhákba, ahol egy sokoldalú, hatékony és egyszerűen tisztítható készülékre van szükség. Az égőfejek a "V" alakú medence külső falához vannak rögzítve, mely konstrukció megnöveli az olaj élettartamát (összehasonlítva azon modellekkel, melyeknél az égőfejek a medencén belül találhatóak), és egyenletes hőelosztást biztosít.

- Rm. acél égőfejek optimalizált égéssel, lángőr, védőlemezrel ellátott órláng.
- Az indirekt fűtési rendszerben a külső égőfejek megnövelik az olaj élettartamát és egyenletes hőelosztást biztosítanak.
- Az olaj hőmérsékletének termostatikus szabályozása 105-185°C között.
- Túlmelegedés elleni termostát.
- Piezo gyújtás.
- Minden gázüzemű készülék működtethető földgázzal, LPG gázzal vagy városi gázzal. Átalakító fűvókák mellékelve.

700XP
Szabadonálló gázüzemű olajsütők

- A 371072-es modellnél a cső alakú fűtőtestek a medencén belül helyezkednek el. A hidegzóna garantálja, hogy a medence aljára nem kerül morzsa, amely szennyezhetné az olajat. A hidegzónás olajsütők ideálisak panírozott ételek sütéséhez.

EGYSZERŰ KARBANTARTÁS

- IPX4-es szintű vízvédelem.
- A speciális külsejű gomboknak köszönhetően nincs vízbeszivárgás.

KÖRNYEZETBARÁT

- 98%-ban újrahasznosítható (súly alapján).
- CFC mentes csomagolás.

	E7FRGD1BF0 371068	E7FRGH2BF0 371069	E7FRGD1GF0 371070	E7FRGH2GF0 371071	E7FRGD1LFE 371072
TECHNIKAI ADATOK					
Energia	Gáz	Gáz	Gáz	Gáz	Gáz
Külső méretek - mm					
szélesség	400	800	400	800	800
mélység	730	730	730	730	730
magasság	850	850	850	850	850
magasság állítás	50	50	50	50	50
Medencék száma	1	2	1	2	1
Medence hasznos mérete - mm					
szélesség	240	240	240	240	648
mélység	380	380	380	380	320
magasság	235	235	505	505	380
Hőmérséklet szabályzó	●	●	●	●	●
Hőfokszabályzó (min-max) C	105, 185	105, 185	105, 185	105, 185	105, 185
Medence hasznos térfogata - min/max - lt.	5.5, 7	5.5, 7	13, 15	13, 15	29, 34
Teljesítmény - kW					
gáz	7	14	14	28	27.5
Nettó súly - kg	40	50	55	85	85

700XP
Szabadonálló gázüzemű olajsütők

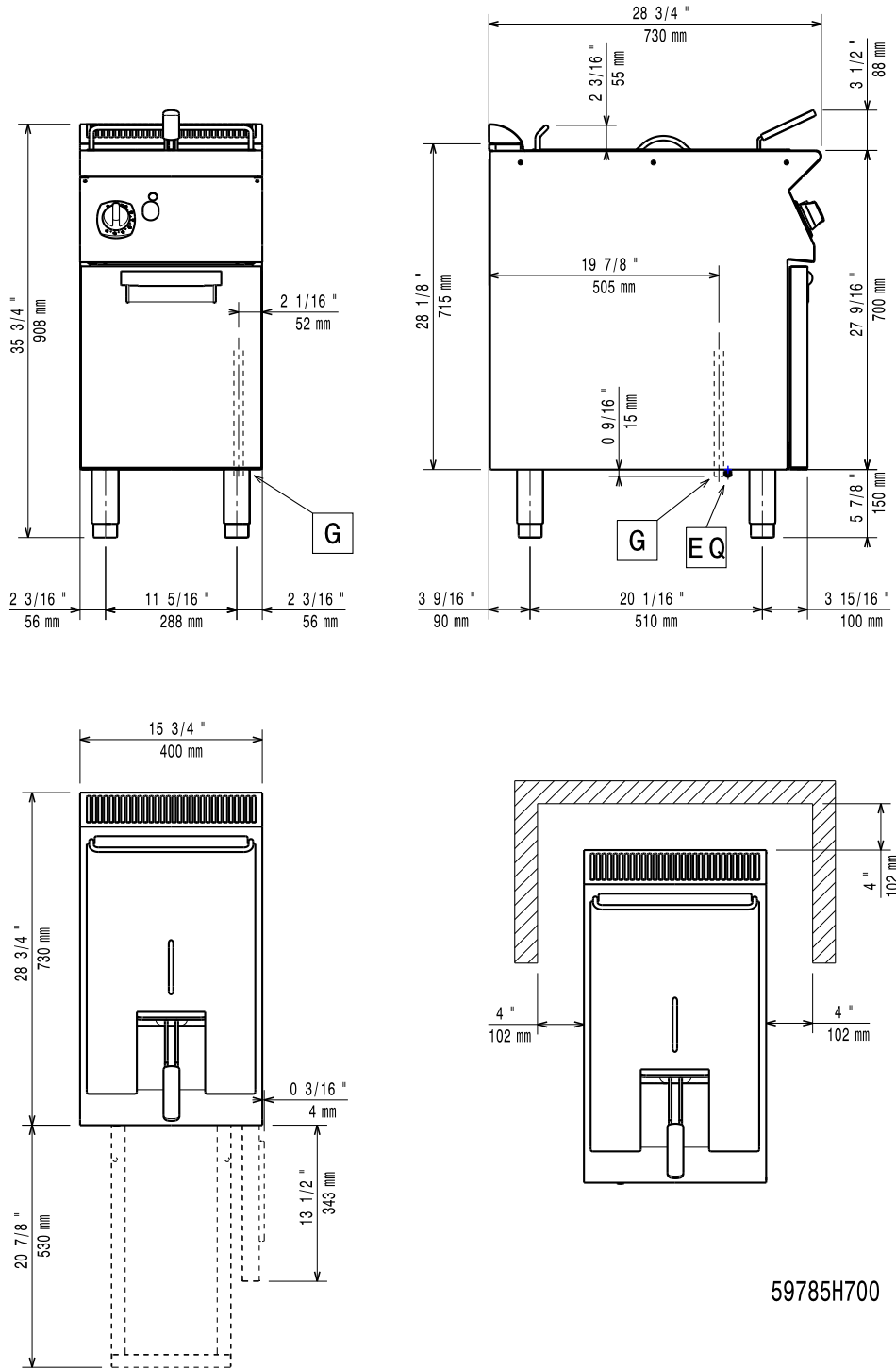
	E7FRGD1BF0 371068	E7FRGH2BF0 371069	E7FRGD1GF0 371070	E7FRGH2GF0 371071	E7FRGD1LFE 371072
SZÁLLÍTOTT TAROZÉKOK					
KOSÁR 14/15L-ES FRITÓZHŐZ			1	2	
KOSÁR 7 LITERES FRITÓZHŐZ	1	2			
KOSÁR(270X260X120MM)34-36L-ES FRITÓZHŐZ					2
TARTOZÉKOK					
2 OLDALI VÉDŐSZÁ. LÁBAZATI INST.-HOZ,700	206265	206265	206265	206265	206265
2 OLDALI VÉDŐSZALAG - 700-AS SZÉRIA	206249	206249	206249	206249	206249
2 OLDALPANEL, MA=250,MÉ=700-ELUX	216277	216277	216277	216277	216277
2 OLDALPANEL, MA=700,MÉ=700-ELUX	216000	216000	216000	216000	216000
2X1/2 KOSÁR 14/15I-ES FRITÓZHŐZ			921692	921692	
4 LÁB BETONRA TELEPÍTÉSHEZ	206210	206210	206210	206210	206210
AJTÓ NYITOTT SZEKRÉNYHEZ-ELUX					206350
DEFLEKTOR,15L-ES FRITÓZHŐZ			921696	921696	
DURVA SZÜRŐ 15L-ES FRITÓZHŐZ			206235	206235	
ÉGÉSTERMÉK VISSZAÁRAMLÁS GÁTLO,D=120MM	206126		206126		
ÉGÉSTERMÉK VISSZAÁRAMLÁS GÁTLO,D=150MM		206132		206132	206132
ELTÖMÖDÉST GÁTLO RÚD 15L-ES FRITÓZHŐZ			921695	921695	
ELÜLSŐ FOGANTYÚ, 1200 MM	216049	216049	216049	216049	216049
ELÜLSŐ FOGANTYÚ,1600MM	216050	216050	216050	216050	216050
ELÜLSŐ FOGANTYÚ,400MM	216046	216046	216046	216046	216046
ELÜLSŐ FOGANTYÚ,800MM	216047	216047	216047	216047	216047
ELÜLSŐ VÉDŐSZALAG BETON INST.-HOZ,1000MM	206150	206150	206150	206150	206150
ELÜLSŐ VÉDŐSZALAG BETON INST.-HOZ,1200MM	206151	206151	206151	206151	206151
ELÜLSŐ VÉDŐSZALAG BETON INST.-HOZ,1600MM	206152	206152	206152	206152	206152
ELÜLSŐ VÉDŐSZALAG BETON INST.-HOZ,200MM	206146	206146	206146	206146	206146
ELÜLSŐ VÉDŐSZALAG BETON INST.-HOZ,400MM	206147	206147	206147	206147	206147
ELÜLSŐ VÉDŐSZALAG BETON INST.-HOZ,800MM	206148	206148	206148	206148	206148
ELÜLSŐ VÉDŐSZALAG,1000MM	206177	206177	206177	206177	206177
ELÜLSŐ VÉDŐSZALAG,1200MM	206178	206178	206178	206178	206178
ELÜLSŐ VÉDŐSZALAG,1600MM	206179	206179	206179	206179	206179
ELÜLSŐ VÉDŐSZALAG,200MM	206174	206174	206174	206174	206174
ELÜLSŐ VÉDŐSZALAG,400MM	206175	206175	206175	206175	206175
ELÜLSŐ VÉDŐSZALAG,800MM	206176	206176	206176	206176	206176
FÜSTGÁZ LECSAPATÓ 1 MODULHOZ,150MM ÁTM.		206246		206246	206246
FÜSTGÁZ LECSAPATÓ 1/2MODULHOZ,150MM ÁTM.	206310		206310		
ILLESZ.GY.FÜSTGÁZ LECSAP.HOZ,ÁTM120-130	206127		206127		
ILLESZ.GYÜRÜ FÜSTGÁZ LECSAP.HOZ,ÁTM150MM		206133		206133	206133
KARIMÁS LÁB KIT	206136	206136	206136	206136	206136
KÉMÉNY FELHAJTÁS, 400 MM	206303		206303		
KÉMÉNY FELHAJTÁS, 800 MM		206304		206304	206304
KÉMÉNY LEZÁRÓ PANEL 400MM NYITOTT	206284		206284		
KOSÁR 14/15L-ES FRITÓZHŐZ			921691	921691	
KOSÁR 7 LITERES FRITÓZHŐZ	921608	921608			
KOSÁR(270X260X120MM)34-36L-ES FRITÓZHŐZ					921609
KOSÁR(620X330X80MM)34-36 L-ES FRITÓZHŐZ					921642
NAGY FOGANTYÚ(ADAGOLÓ POLC) 400MM	216185	216185	216185	216185	216185
NAGY FOGANTYÚ(ADAGOLÓ POLC) 800MM	216186	216186	216186	216186	216186
NYOMÁS SZABÁLYZÓ GÁZOS ELEMHEZ	927225	927225	927225	927225	927225
OLDALSÓ FOGANTYÚ-JOBB/BAL- 700-AS SZÉRIA	206240	206240	206240	206240	206240
SZÜRŐ OLAJGYŰJTŐ MEDENCÉBE		921693	921693	921693	921693

CHEB010

A gyártó fenntartja a jogot, hogy minden előzetes értesítés nélküli módosításon változtasson a terméken2011-03-28

700XP
Szabadonálló gázüzemű olajsütők

371068



JELMAGYARÁZAT
G - Gázcsatlakozás

E7FRGD1BF0
371068

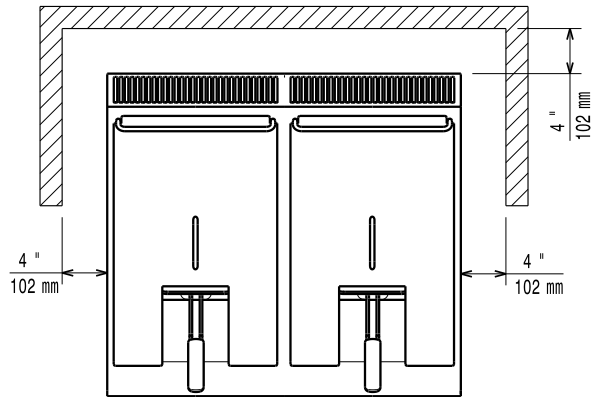
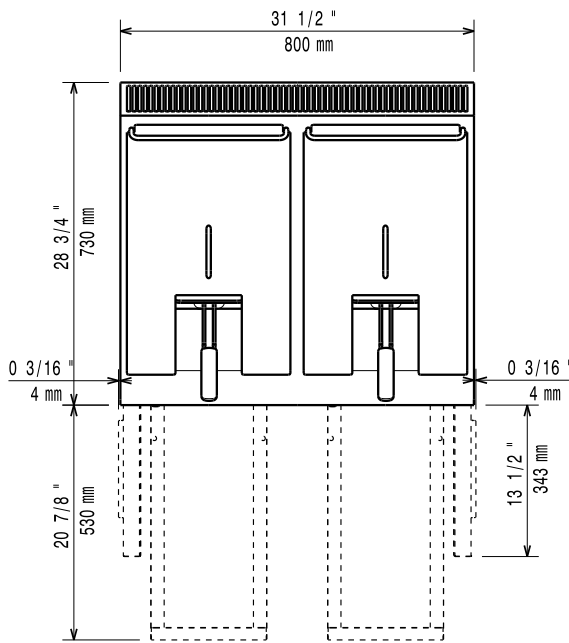
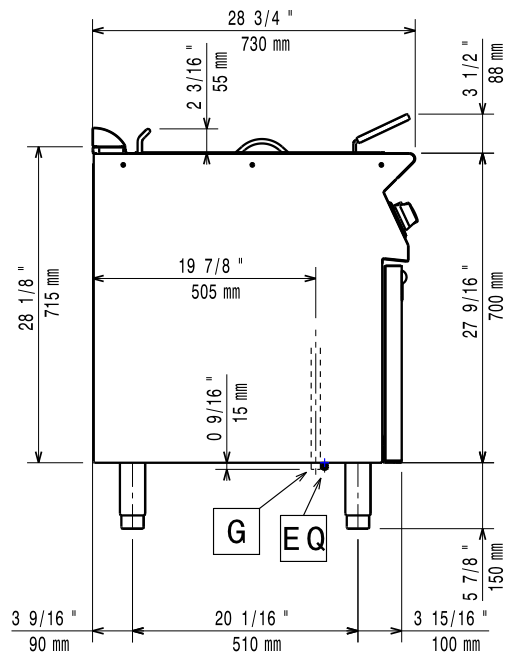
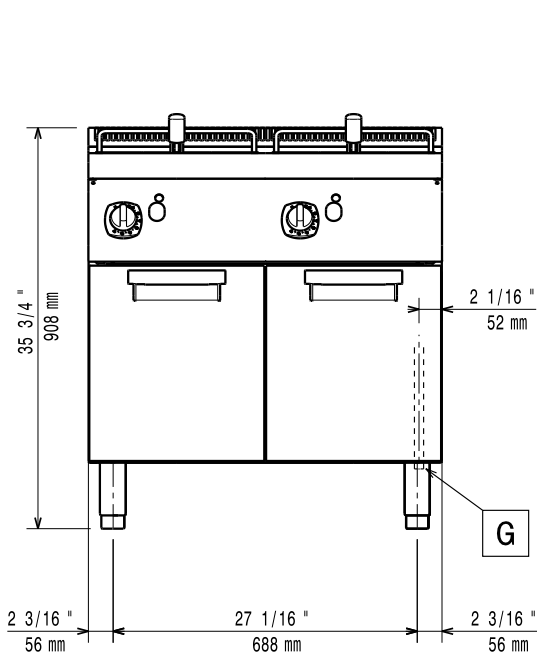
1/2"

CHEB010

A gyártó fenntartja a jogot, hogy minden előzetes értesítés nélkül módosítson változtasson a termékben 2011-03-28

700XP
Szabadonálló gázüzemű olajsütők

371069



59785HA00

JELMAGYARÁZAT
G - Gázcsatlakozás

E7FRGH2BF0
371069

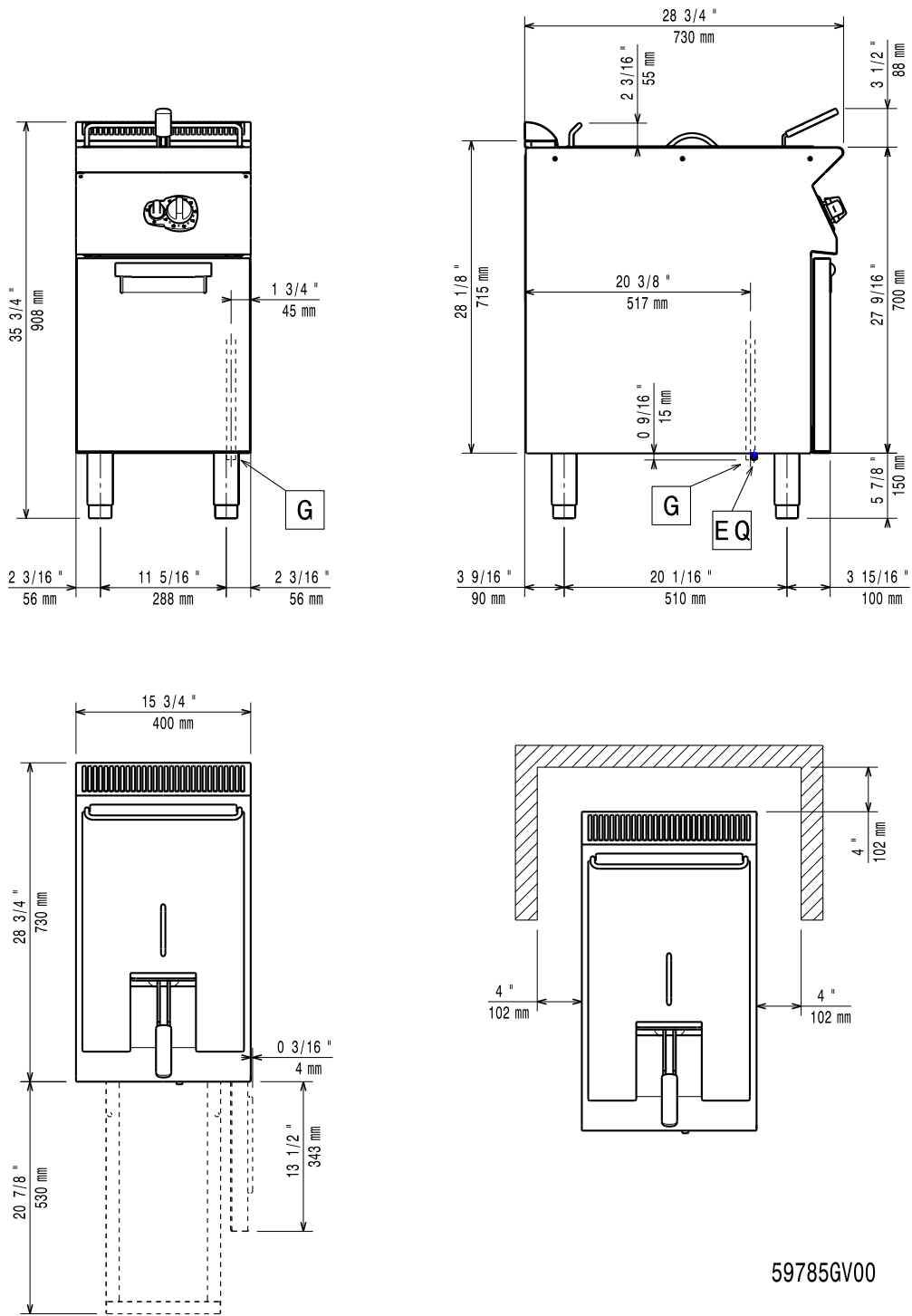
1/2"

CHEB010

A gyártó fenntartja a jogot, hogy minden előzetes értesítés nélkül módosítson változtasson a terméken 2011-03-28

700XP
Szabadonálló gázüzemű olajsütők

371070



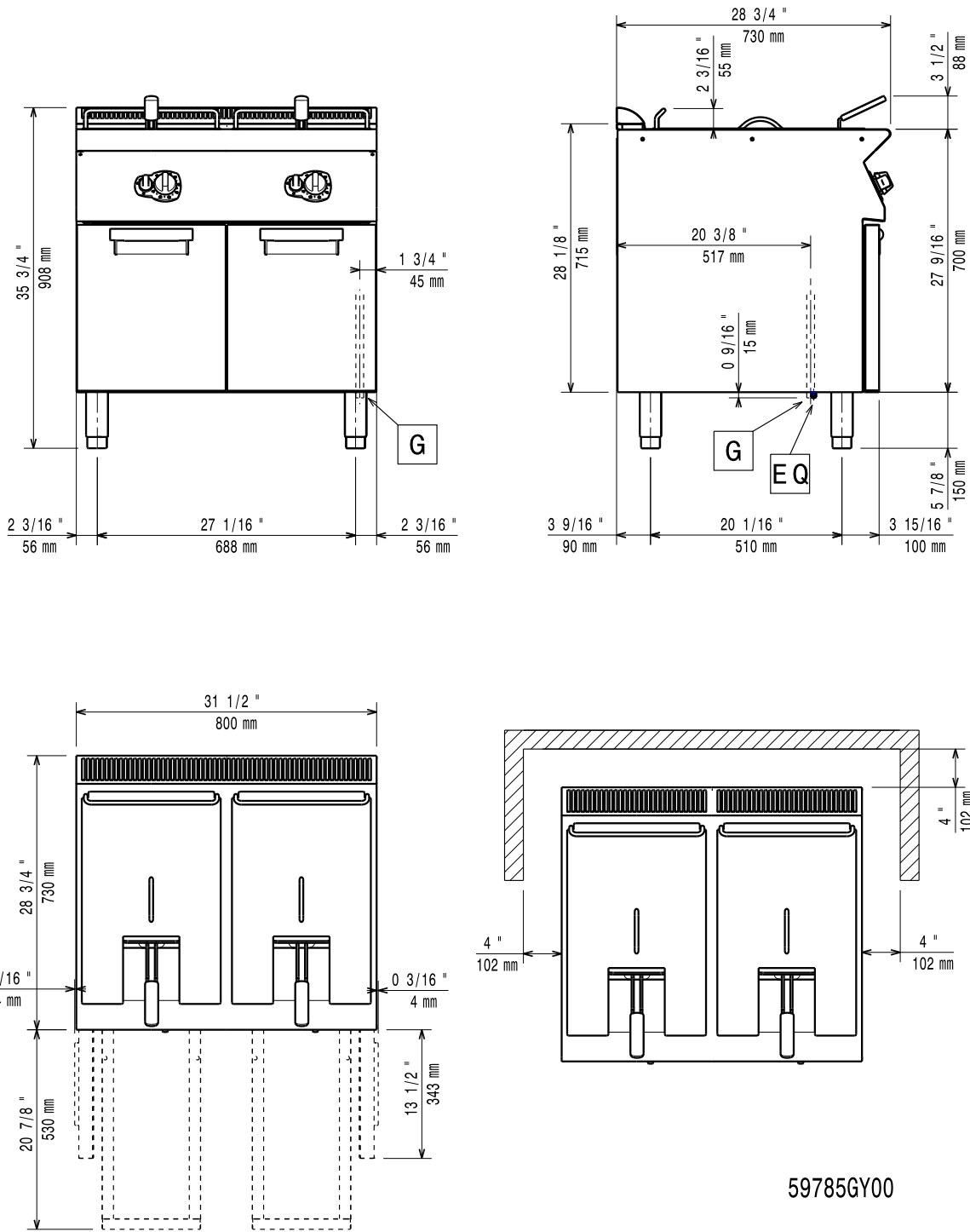
JELMAGYARÁZAT
G - Gázcsatlakozás

E7FRGD1GF0
371070

1/2"

700XP
Szabadonálló gázüzemű olajsütők

371071



JELMAGYARÁZAT
G - Gázcsatlakozás

E7FRGH2GF0
371071

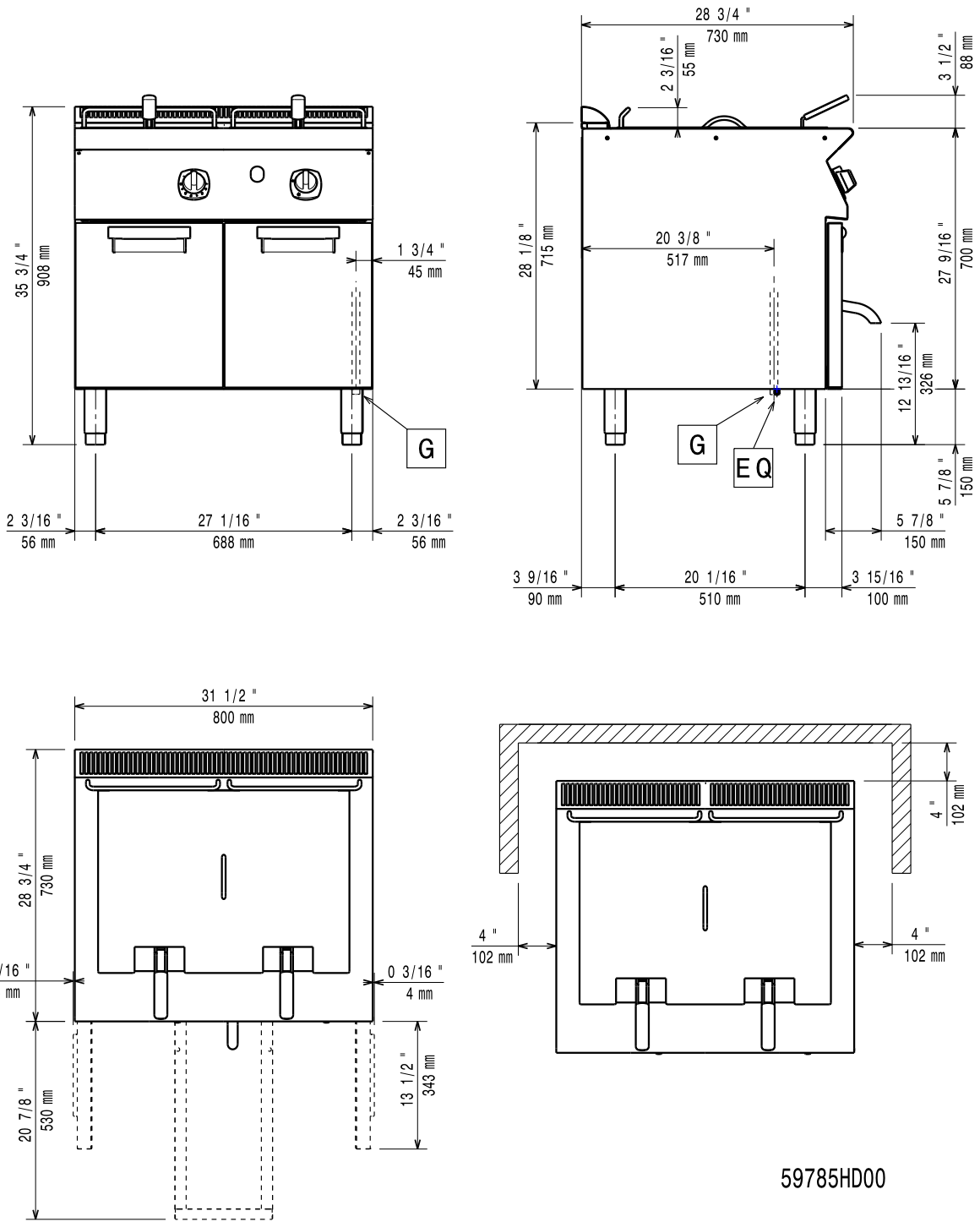
1/2"

CHEB010

A gyártó fenntartja a jogot, hogy minden előzetes értesítés nélkül módosítson változtatson a termékben 2011-03-28

700XP
Szabadonálló gázüzemű olajsütők

371072



JELMAGYARÁZAT
G - Gázcsatlakozás

E7FRGD1LFE
371072

1/2"

CHEB010

A gyártó fenntartja a jogot, hogy minden előzetes értesítés nélkül módosítson változtasson a termékben 2011-03-28