

Gázüzemű asztali olajsütők

A 700XP sorozat több, mint 100 modellt foglal magába. Minden készülékek nagy teljesítményű, megbízható, energiatakarékos, biztonságos és ergonomikus. A modul rendszer megszámlálhatatlan konfigurációban telepíthető: asztali modellként (állványra vagy asztalra), szabadonálló modellként, beton vagy rm. acél lábazatra építve, hídba szerelve vagy konzolos kivitelben. A fejlett technológiának, az új funkcióknak és a prémium szintű teljesítménynek köszönhetően a 700XP sorozat a tökéletes megoldás a kisebb méretű konyhák, központi konyhák, gyorséttermek, és természetesen a fine dining éttermek számára. Ezen a technikai adatlapon a gázüzemű, 7 literes, asztali olajsütőket mutatjuk be.



371066

EGYSZERŰ ÖSSZESZERELÉS

- A főbb csatlakozási pontok a készülék hátsó részén találhatóak.
- Az összes alkatrész előlről elérhető.
- Szervízrés az installáció megkönnyítésére. A készülékek asztalra, nyitott tárolószekrényre, hídba vagy konzolos installációba építhetőek.

EGYSZERŰ TISZTÍTÁS

- Mélyhúzott, "V" alakú medence lekerekített sarkokkal és külső égőfejekkel a biztonságos és egyszerű tisztításért.
- Egy darabból préselt, 1,5mm vastag fedlap sima, lekerekített sarkokkal.
- Scotch Brite felületkezeléssel ellátott rm. acél külső panelek.
- A készülékek hézagmentes

illesztését a lézertechnológiát alkalmazó gyártósorok garantálják.

- Olajleeresztés a készülék elején található csap lenyomásával és elforgatásával.

EGYSZERŰ HASZNÁLAT

- A gázüzemű asztali olajsütők "V" alakú medencével ideálisak olyan konyhákba, ahol egy sokoldalú, hatékony és egyszerűen tisztítható készülékre van szükség. Az égőfejek a "V" alakú medence külső falához vannak rögzítve, mely konstrukció megnöveli az olaj élettartamát (összehasonlítva azon modellekkel, melyeknél az égőfejek a medencén belül találhatóak), és egyenes hőelosztást biztosít.
- Rm. acél égőfejek optimalizált

égéssel, lángór, védőlemezzel ellátott őrláng.

- Az indirekt fűtési rendszerben a külső égőfejek megnövelik az olaj élettartamát és egyenes hőelosztást biztosítanak.
- Az olaj hőmérsékletének termosztatikus szabályozása 105-185°C között.
- Túlmelegedés elleni biztonsági termosztát.
- Piezo gyújtás.
- Minden gázüzemű készülék működtethető földgázzal, LPG gázzal vagy városi gázzal. Átalakító fűvókák mellékelve.

EGYSZERŰ KARBANTARTÁS

- IPX4-es szintű vízvédelem.
- A speciális külsejű gomboknak köszönhetően nincs vízbeszivárgás.

700XP
Gázüzemű asztali olajsütők

KÖRNYEZETBARÁT

- 98%-ban újrahasznosítható (súly alapján).
- CFC mentes csomagolás.

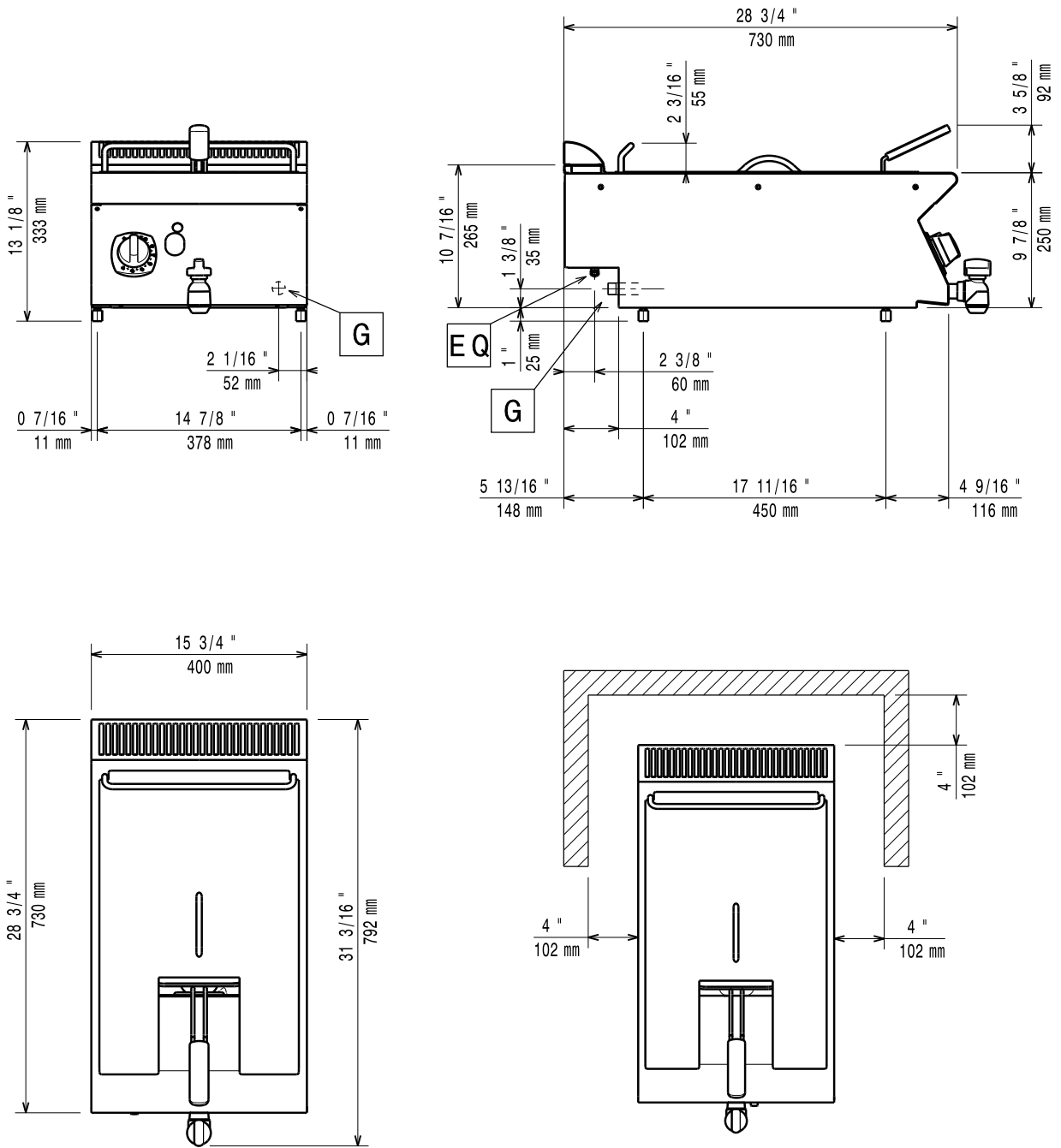
	E7FRGD1B00 371066	E7FRGH2B00 371067
TECHNIKAI ADATOK		
Energia	Gáz	Gáz
Külső méretek - mm		
szélesség	400	800
mélység	730	730
magasság	250	250
Medencék száma	1	2
Medence hasznos mérete - mm		
szélesség	240	240
mélység	380	380
magasság	235	235
Hőmérséklet szabályzó	●	●
Hőfokszabályzó (min-max) C	105, 185	105, 185
Medence hasznos térfogata - min/max - lt.	5,5, 7	5,5, 7
Teljesítmény - kW		
gáz	7	14
Nettó súly - kg	30	60
SZÁLLÍTOTT TAROZÉKOK		
KOSÁR 7 LITERES FRITŐZHŐZ	1	2
TARTOZÉKOK		
2 OLDALPANEL, MA=250,MÉ=700-ELUX	216277	216277
AJTÓ NYITOTT SZEKRÉNYHEZ-ELUX	206350	206350
ÉGÉSTERMÉK VISSZAÁRAMLÁS GÁTLÓ,D=120MM	206126	
ÉGÉSTERMÉK VISSZAÁRAMLÁS GÁTLÓ,D=150MM		206132
ELÜLSŐ FOGANTYÚ, 1200 MM	216049	216049
ELÜLSŐ FOGANTYÚ,1600MM	216050	216050
ELÜLSŐ FOGANTYÚ,400MM	216046	216046
ELÜLSŐ FOGANTYÚ,800MM	216047	216047
FÜSTGÁZ LECSAPATÓ 1 MODULHOZ,150MM ÁTM.		206246
FÜSTGÁZ LECSAPATÓ 1/2MODULHOZ,150MM ÁTM.	206310	
ILLESZ.GY.FÜSTGÁZ LECSAP.HOZ,ÁTM120-130	206127	
ILLESZ.GYŰRŰ FÜSTGÁZ LECSAP.HOZ,ÁTM150MM		206133
KÉMÉNY FELHAJTÁS, 400 MM	206303	
KÉMÉNY FELHAJTÁS, 800 MM		206304
KÉMÉNY LEZÁRÓ PANEL 400MM NYITOTT	206284	
KOSÁR 7 LITERES FRITŐZHŐZ	921608	921608
NAGY FOGANTYÚ(ADAGOLÓ POLC) 400MM	216185	216185
NAGY FOGANTYÚ(ADAGOLÓ POLC) 800MM	216186	216186
NYOMÁS SZABÁLYZÓ GÁZOS ELEMHEZ	927225	927225
OLDALSÓ FOGANTYÚ-JOBB/BAL- 700-AS SZÉRIA	206240	206240
TARTÓELEM HÍDBA SZERELÉSHEZ,1000MM	206138	206138
TARTÓELEM HÍDBA SZERELÉSHEZ,1200MM	206139	206139
TARTÓELEM HÍDBA SZERELÉSHEZ,1400MM	206140	206140
TARTÓELEM HÍDBA SZERELÉSHEZ,1600MM	206141	206141
TARTÓELEM HÍDBA SZERELÉSHEZ,400MM	206154	206154
TARTÓELEM HÍDBA SZERELÉSHEZ,800MM	206137	206137

CHEA010

A gyártó fenntartja a jogot, hogy minden előzetes értesítés nélkül módosítson változtasson a termékben2011-03-28

700XP
Gázüzemű asztali olajsütők

371066



JELMAGYARÁZAT
G - Gázcsatlakozás

E7FRGD1B00
371066

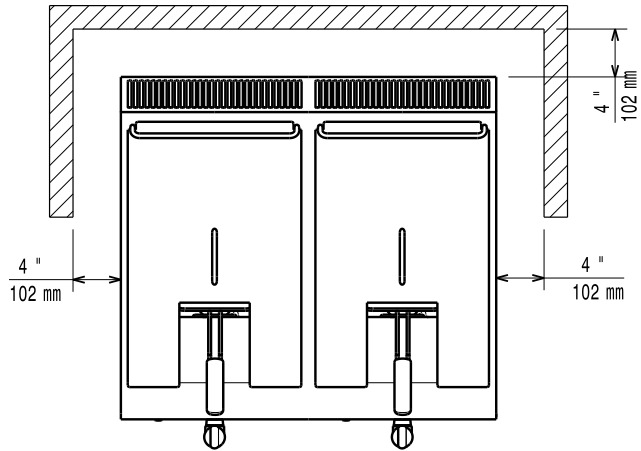
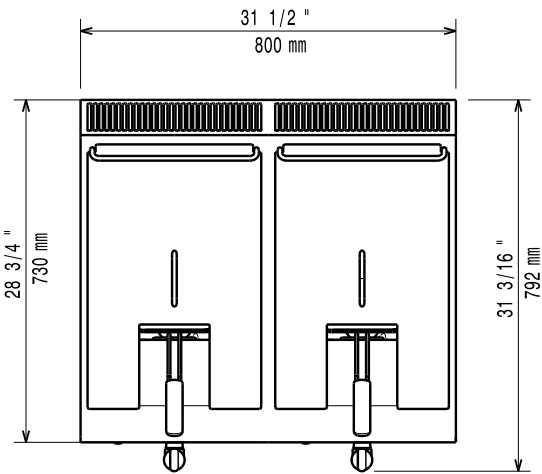
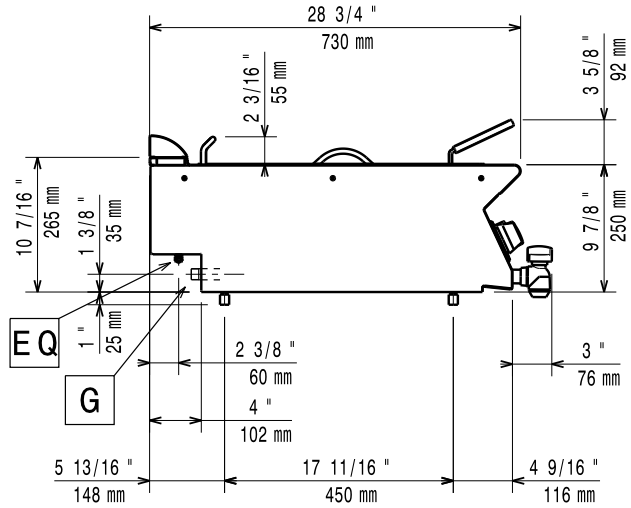
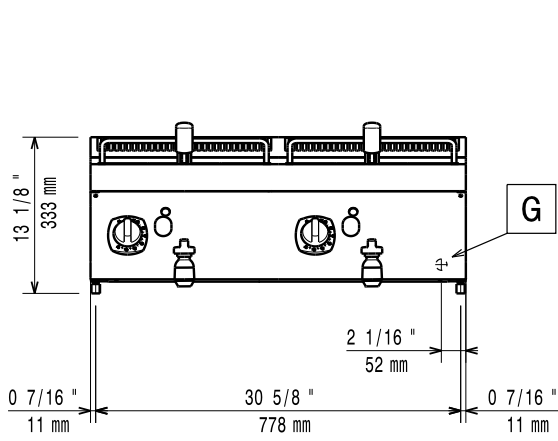
1/2"

CHEA010

A gyártó fenntartja a jogot, hogy minden előzetes értesítés nélkül módosítson változtasson a termékben 2011-03-28

700XP
Gázüzemű asztali olajsütők

371067



JELMAGYARÁZAT
G - Gázcsatlakozás

E7FRGH2B00
371067

1/2"

CHEA010

A gyártó fenntartja a jogot, hogy minden előzetes értesítés nélkül módosítson változtasson a terméken 2011-03-28