

Szabadonálló elektromos grillek

A 700XP sorozat több, mint 100 modellt foglal magába. Minden készülék nagy teljesítményű, megbízható, energiatakarékos, biztonságos és ergonomikus. A modul rendszer megszámlálhatatlan konfigurációban telepíthető: asztali modellként (állványra vagy asztalra), szabadonálló modellként, beton vagy rm. acél lábazatra építve, hídba szerelve vagy konzolos kivitelben. A fejlett technológiának, az új funkcióknak és a prémium szintű teljesítménynek köszönhetően a 700XP sorozat a tökéletes megoldás a kisebb méretű konyhák, központi konyhák, gyorséttermek, és természetesen a fine dining éttermek számára. Ezen a technikai adatlapon a szabadonálló elektromos üzemű grilleket mutatjuk be.



371064

EGYSZERŰ ÖSSZESZERELÉS

- A főbb csatlakozási pontok a készülék alsó részén találhatóak.
- Az összes alkatrész elérhető.

EGYSZERŰ TISZTÍTÁS

- Egy darabból préselt, 1,5mm vastag fedlap sima, lekerekített sarkokkal.
- Scotch Brite felületkezeléssel ellátott rm. acél külső panelek.
- A készülékek hézagmentes illesztését a lézertechnológiát alkalmazó gyártósorok garantálják.
- Mosogatógépben tisztítható, rm. acél eltávolítható hátsó és oldalsó főrcsenésvédő lemez.
- Állítható magasságú rm. acél lábak (50mm).

EGYSZERŰ HASZNÁLAT

- Az elektromos üzemű, szabadonálló grill ideális húsk, halak és zöldségek grillezéséhez. Az ételeket közvetlenül az öntöttvas rácsra kell helyezni.

- Incoloy borítású fűtőelemek a sütőlap alatt.
- A zsírgyűjtő fiókok, melyek összegyűjtik a lecsöpögött zsírt és olajat, könnyen kihúzhatóak és tisztíthatóak.
- A zsírgyűjtő fiók vízzel tölthetőek fel, így könnyebb a tisztításuk.
- Nagyon gyors felfűtési idő.
- Működést visszajelző ellenőrző lámpa.
- Multifunkciós rács 2 beállítási pozícióval.
- Multifunkciós öntöttvas rácsok, melyeknek mindkét oldala használható:
 - egyik oldal a húskhoz

- másik oldal a halakhoz és zöldségekhez
- Kaparószerszám a rácsok tisztításához mellékelve.

EGYSZERŰ KARBANTARTÁS

- IPX4-es szintű vízvédelem.
- A kezelőgombok speciális kialakításának köszönhetően nincs vízbeszivárgás.

KÖRNYEZETBARÁT

- 98%-ban újrahasznosítható (súly alapján).
- CFC mentes csomagolás.

700XP
Szabadonálló elektromos grillek

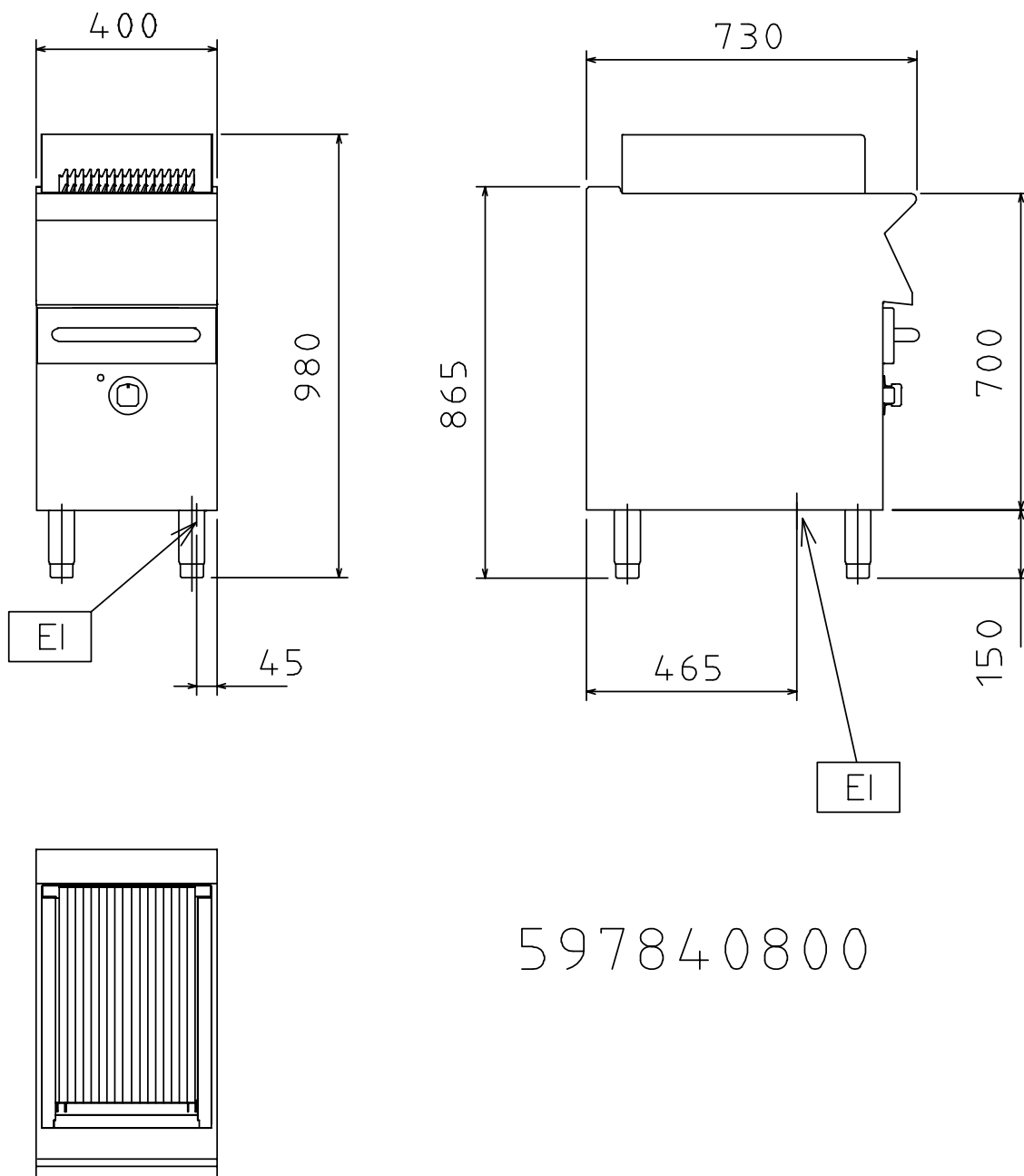
	E7GREDGCF0 371064	E7GREHGCF0 371065
TECHNIKAI ADATOK		
Energia	Elektromos	Elektromos
Külső méretek - mm		
szélesség	400	800
mélység	730	730
magasság	850	850
Teljesítmény - kW		
el	6	12
Nettó súly - kg	40	75
Hálózati feszültség	400 V, 3N, 50/60	400 V, 3N, 50/60
TARTOZÉKOK		
2 OLDALI VÉDŐSZÁ. LÁBAZATI INST.-HOZ,700	206265	206265
2 OLDALI VÉDŐSZALAG - 700-AS SZÉRIA	206249	206249
2 OLDALPANEL, MA=250,MÉ=700-ELUX	216277	216277
2 OLDALPANEL, MA=700,MÉ=700-ELUX	216000	216000
4 LÁB BETONRA TELEPÍTÉSHEZ	206210	206210
AJTÓ NYITOTT SZEKRÉNYHEZ-ELUX	206350	206350
ELÜLSŐ FOGANTYÚ, 1200 MM	216049	216049
ELÜLSŐ FOGANTYÚ,1600MM	216050	216050
ELÜLSŐ FOGANTYÚ,400MM	216046	216046
ELÜLSŐ FOGANTYÚ,800MM	216047	216047
ELÜLSŐ VÉDŐSZALAG BETON INST.-HOZ,1000MM	206150	206150
ELÜLSŐ VÉDŐSZALAG BETON INST.-HOZ,1200MM	206151	206151
ELÜLSŐ VÉDŐSZALAG BETON INST.-HOZ,1600MM	206152	206152
ELÜLSŐ VÉDŐSZALAG BETON INST.-HOZ,200MM	206146	206146
ELÜLSŐ VÉDŐSZALAG BETON INST.-HOZ,400MM	206147	206147
ELÜLSŐ VÉDŐSZALAG BETON INST.-HOZ,800MM	206148	206148
ELÜLSŐ VÉDŐSZALAG,1000MM	206177	206177
ELÜLSŐ VÉDŐSZALAG,1200MM	206178	206178
ELÜLSŐ VÉDŐSZALAG,1600MM	206179	206179
ELÜLSŐ VÉDŐSZALAG,200MM	206174	206174
ELÜLSŐ VÉDŐSZALAG,400MM	206175	206175
ELÜLSŐ VÉDŐSZALAG,800MM	206176	206176
KAPARÓSZERSZÁM SZABADONÁLLÓ GRILLHEZ	206299	206299
KARIMÁS LÁB KIT	206136	206136
KÉMÉNY FELHAJTÁS, 400 MM	206303	
KÉMÉNY FELHAJTÁS, 800 MM		206304
KÉMÉNY LEZÁRÓ PANEL 400MM ZÁRT	206269	
NAGY FOGANTYÚ(ADAGOLÓ POLC) 400MM	216185	216185
NAGY FOGANTYÚ(ADAGOLÓ POLC) 800MM	216186	216186
OLDALSÓ FOGANTYÚ-JOBB/BAL- 700-AS SZÉRIA	206240	206240
RM.A RÁCS+ÜRÍTŐ CSATORNA,GRILLHEZ,700	206287	206287
VÍZCSAP GÁZÚ./EL.GRILLHEZ,400MM	206280	
VÍZCSAP GÁZÚ./EL.GRILLHEZ,800MM		206281

CHID010

A gyártó fenntartja a jogot, hogy minden előzetes értesítés nélküli módosításon változtasson a terméken2011-03-30

700XP
Szabadonálló elektromos grillek

371064



597840800

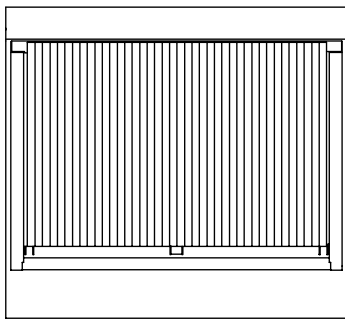
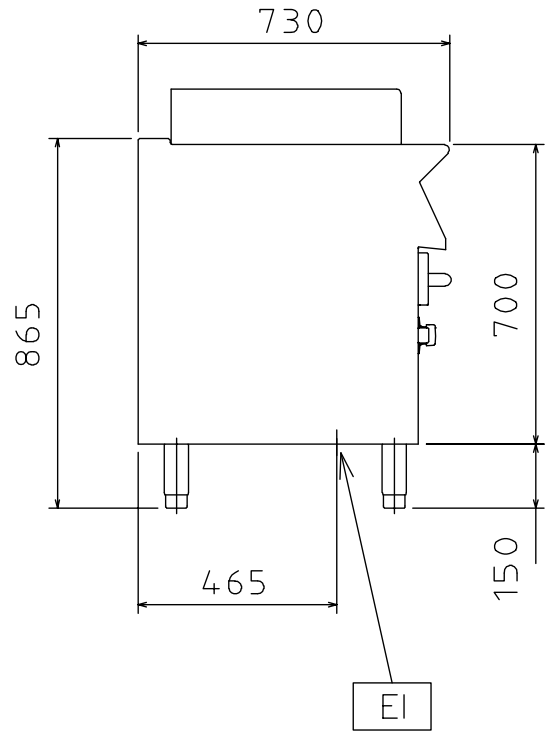
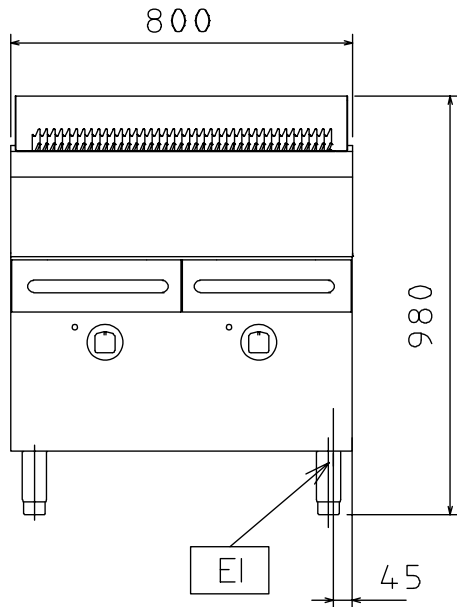
CHID010

A gyártó fenntartja a jogot, hogy minden elcszeres ériesítés nélkül módosítson változtatson a termékben 2011-03-30

JELMAGYARÁZAT EI - Elektromos csatlakozás	E7GREDGCF0 371064
	400 V, 3N, 50/60

700XP
Szabadonálló elektromos grillek

371065



597840900

CHID010

A gyártó fenntartja a jogot, hogy minden előzetes értesítés nélkül módosítson változtasson a termékén 2011-03-30

JELMAGYARÁZAT EI - Elektromos csatlakozás	E7GREHGCF0 371065
	400 V, 3N, 50/60