

El. asztali szeletsütők - egész modul

A 700XP sorozat több, mint 100 modellt foglal magába. Minden készülékek nagy teljesítményű, megbízható, energiatakarékos, biztonságos és ergonomikus. A modul rendszer megszámlálhatatlan konfigurációban telepíthető: asztali modellként (állványra vagy asztalra), szabadonálló modellként, beton vagy rm. acél lábazatra építve, hídba szerelve vagy konzolos kivitelben. A fejlett technológiának, az új funkcióknak és a prémium szintű teljesítménynek köszönhetően a 700XP sorozat a tökéletes megoldás a kisebb méretű konyhák, központi konyhák, gyorsétermek, és természetesen a fine dining éttermek számára. Ezen a technikai adatlapon az egész modulós elektromos üzemű asztali szeletsütőket mutatjuk be.



371051

EGYSZERŰ ÖSSZESZERELÉS

- A főbb csatlakozási pontok a készülék hátsó részén találhatóak.
- Az összes alkatrész előlről elérhető.
- Szervízrés az installáció megkönnyítésére. A készülékek asztalra, nyitott tárolószekrényre, hídba vagy konzolos installációba építhetőek.

EGYSZERŰ TISZTÍTÁS

- Egy darabból préselt, 1,5mm vastag fedlap sima, lekerekített sarkokkal.
- Scotch Brite felületkezeléssel ellátott rm. acél külső panelek.
- A készülékek hézagmentes illesztését a lézertechnológiát alkalmazó gyártósorok garantálják.
- Levehető, mosogatógépben mosható hátsó és oldalsó rm. acél

fröccsenésgátló lemez.

EGYSZERŰ HASZNÁLAT

- Az elektromos üzemű szeletsütőn süthetünk húst, halat vagy zöldséget.
- Lágyacél vagy csiszolt króm sütőlap sima vagy sima és bordázott felülettel.
- A standard sütőlap 12mm vastagágú speciális lágyacélból készül. Egyenletes hőelosztás. Ideális grillezéshez vagy pirításhoz. Vastagabb hússzeletek is tökéletesen elkészíthetők rajta.
- A króm felületnek köszönhetően, mivel nem porózus, az ételekből kiszivárgó ételnedvek nem szívódnak be a főzőfelületbe. Egymás után különböző ételeket készíthetünk el (hal, hús, zöldség), íztranszfer nélkül. A króm felület

nem engedi "megszökni" a hőt, minimális az energiaveszteség, komfortos a munkakörnyezet.

- 110-300°C között állítható hőmérséklet.
- Nagyon gyors felemelegítési idő.
- A zsír a készülék elején található teljes hosszúságú zsírleürítő csatornán keresztül folyik bele az 1,5 literes zsírgyűjtő fiókba.
- Incoloy borítású fűtőelemek a sütőlap alatt.

700XP
El. asztali szeletsütők - egész modul

- Nagy méretű zsírgyűjtő edény opcióként rendelhető, melyet az asztali készülék alá, a nyitott tárolószekénybe kell szerelni.
- A zsírgyűjtő fiók a tisztítás megkönnyítése érdekében vízzel feltölthető.
- Biztonsági termosztát a termosztatikus vezérlésű modelleknél.
- Sima vagy bordázott élű kaparó szerszám a króm felületű készülékekkel szállítva.

EGYSZERŰ KARBANTARTÁS

- IPX4-es szintű vízvédelem.
- A kezelőgombok speciális kialakításnak köszönhetően nincs vízbeszivárgás.

KÖRNYEZETBARÁT

- 98%-ban újrahasznosítható (súly alapján).
- CFC mentes csomagolás.

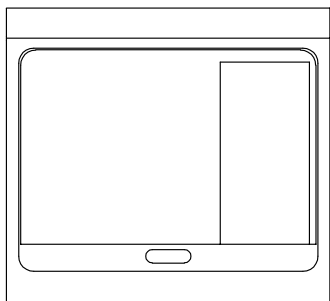
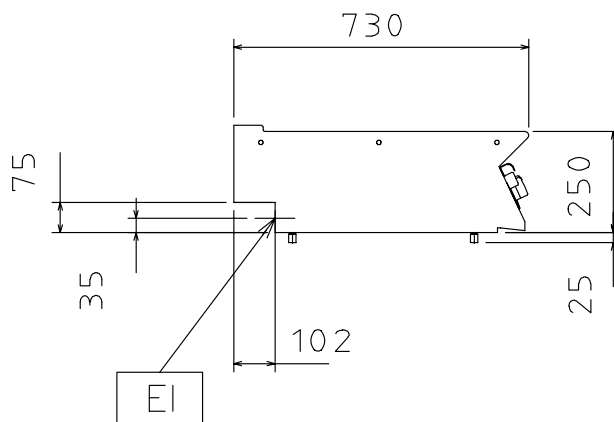
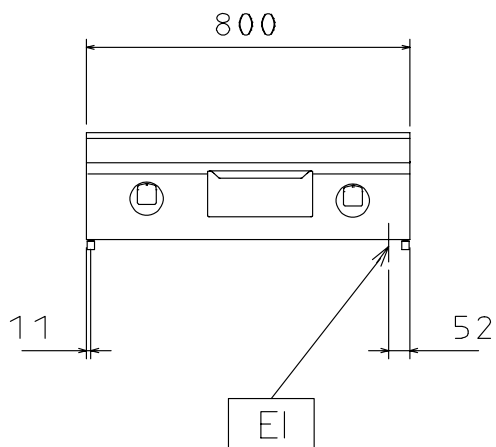
	E7FTEHSS00 371050	E7FTEHSP00 371051	E7FTEHCS00 371058	E7FTEHCP00 371061	E7FTEHSS0N 371136	E7FTEHSP0N 371137	E7FTEHCP0N 371138
TECHNIKAI ADATOK							
Energia	Elektromos	Elektromos	Elektromos	Elektromos	Elektromos	Elektromos	Elektromos
Külső méretek - mm							
szélesség	800	800	800	800	800	800	800
mélység	730	730	730	730	730	730	730
magasság	250	250	250	250	250	250	250
Sütőfelület							
anyag	Lágyacél	Lágyacél	Króm bevonatú	Króm bevonatú	Lágyacél	Lágyacél	Króm bevonatú
Sütőlap							
sima	●		●		●		
sima és bordázott		●		●		●	●
Termosztatikus	●	●	●	●	●	●	●
Sütőfelület mérete - mm							
szélesség	730	730	730	730	730	730	730
mélység	540	540	540	540	540	540	540
Működési hőmérséklet - minimum/maximum °C	110, 300	110, 300	110, 300	110, 300	110, 300	110, 300	110, 300
Elektromos teljesítmény - kW	9	9	9	9	9	9	9
Nettó súly - kg	70	70	70	70	70	70	70
Hálózati feszültség	400 V, 3N, 50/60	400 V, 3N, 50/60	400 V, 3N, 50/60	400 V, 3N, 50/60	230 V, 3, 50/60	230 V, 3, 50/60	230 V, 3, 50/60
SZÁLLÍTOTT TAROZÉKOK							
KAPARÓ SIMA LAPHOZ			1	1			1
KAPARÓSZER. BORDÁZOTT LAPHOZ				1			1
TARTOZÉKOK							
2 OLDALPANEL, MA=250, MÉ=700-ELUX	216277	216277	216277	216277	216277	216277	216277
ELÜLSŐ FOGANTYÚ, 1200 MM	216049	216049	216049	216049	216049	216049	216049
ELÜLSŐ FOGANTYÚ, 1600MM	216050	216050	216050	216050	216050	216050	216050
ELÜLSŐ FOGANTYÚ, 400MM	216046	216046	216046	216046	216046	216046	216046
ELÜLSŐ FOGANTYÚ, 800MM	216047	216047	216047	216047	216047	216047	216047
KAPARÓ SIMA LAPHOZ	164255	164255			164255	164255	
KAPARÓSZER. BORDÁZOTT LAPHOZ		164257				164257	
KÉMÉNY FELHAJTÁS, 800 MM	206304	206304	206304	206304	206304	206304	206304
NAGY FOGANTYÚ(ADAGOLÓ POLC) 400MM	216185	216185	216185	216185	216185	216185	216185
NAGY FOGANTYÚ(ADAGOLÓ POLC) 800MM	216186	216186	216186	216186	216186	216186	216186
OLDALSÓ FOGANTYÚ-JOBB/BAL-700-AS SZÉRIA	206240	206240	206240	206240	206240	206240	206240
TARTÓELEM HÍDBA SZERELÉSHEZ, 1000MM	206138	206138	206138	206138	206138	206138	206138
TARTÓELEM HÍDBA SZERELÉSHEZ, 1200MM	206139	206139	206139	206139	206139	206139	206139
TARTÓELEM HÍDBA SZERELÉSHEZ, 1400MM	206140	206140	206140	206140	206140	206140	206140
TARTÓELEM HÍDBA SZERELÉSHEZ, 1600MM	206141	206141	206141	206141	206141	206141	206141
TARTÓELEM HÍDBA SZERELÉSHEZ, 400MM	206154	206154	206154	206154	206154	206154	206154
TARTÓELEM HÍDBA SZERELÉSHEZ, 800MM	206137	206137	206137	206137	206137	206137	206137
VÍZOSZLOP MEGHOSSZABBÍTÓ, 700-AS SZÉRIA	206291	206291	206291	206291	206291	206291	206291
VÍZVÉTELI HELY LENGÓKAROS KIFOLYÓVAL	206289	206289	206289	206289	206289	206289	206289

CHHC020

A gyártó fenntartja a jogot, hogy minden előzetes értesítés nélküli módosításon változtasson a termékben 2011-04-28

700XP
 El. asztali szeletsütők - egész modul

371050



597838300

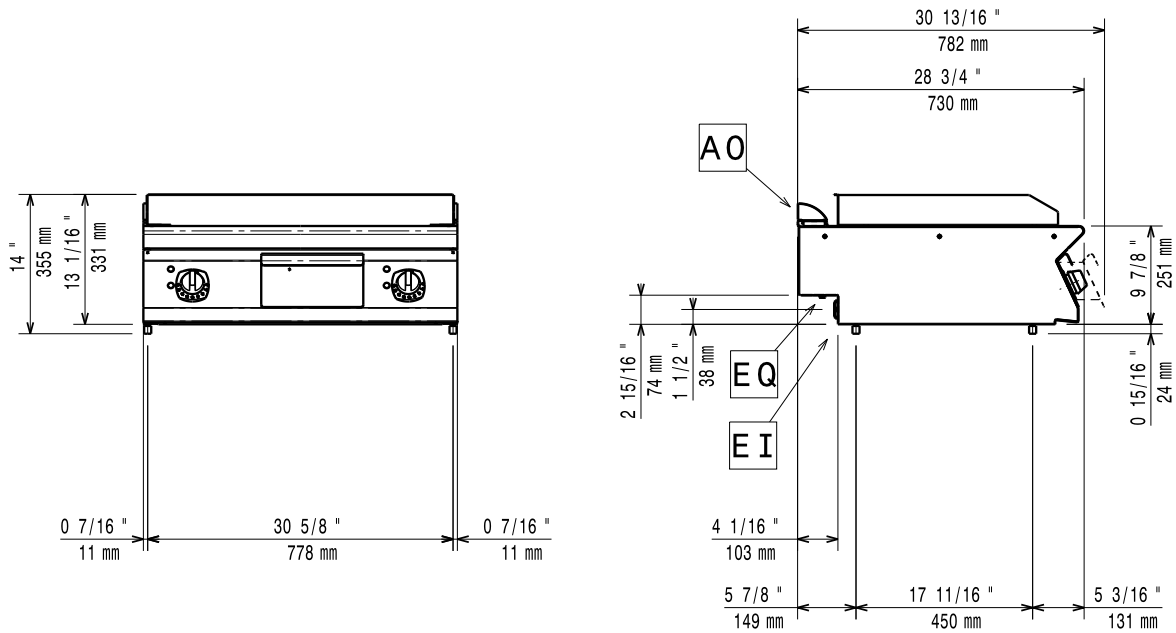
CHHC020

A gyártó fenntartja a jogot, hogy minden előzetes értesítés nélkül módosítson változtasson a termékén 2011-04-28

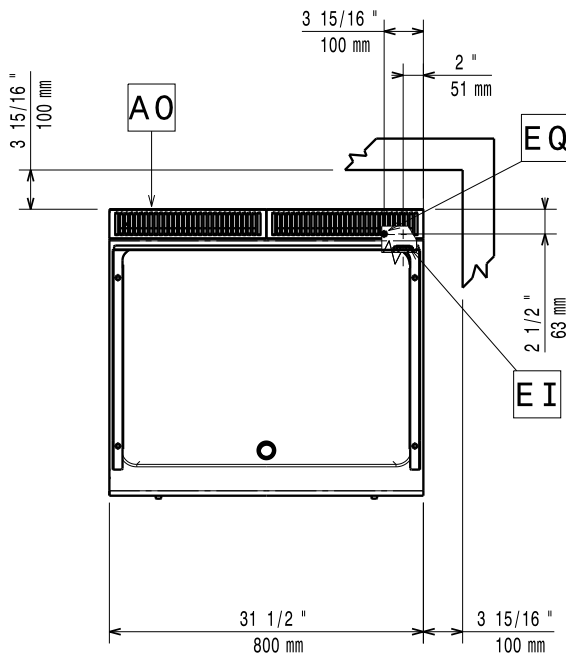
JELMAGYARÁZAT EI - Elektromos csatlakozás	E7FTEHSS00 371050
	400 V, 3N, 50/60

700XP
Ei. asztali szeletsütők - egész modul

371051, 371138, 371137, 371136, 371061, 371058



57985L700



CHHC020

A gyártó fenntartja a jogot, hogy minden előzetes értesítés nélkül módosítson változtasson a termékben 2011-04-28

JELMAGYARÁZAT	E7FTEHSP00 371051	E7FTEHCS00 371058	E7FTEHCP00 371061	E7FTEHSS0N 371136	E7FTEHSP0N 371137	E7FTEHCP0N 371138
EI - Elektromos csatlakozás	400 V, 3N, 50/60	400 V, 3N, 50/60	400 V, 3N, 50/60	230 V, 3, 50/60	230 V, 3, 50/60	230 V, 3, 50/60