

El. asztali szeletsütők - Fél modul

A 700XP sorozat több, mint 100 modellt foglal magába. Minden készülékek nagy teljesítményű, megbízható, energiatakarékos, biztonságos és ergonomikus. A modul rendszer megszámlálhatatlan konfigurációban telepíthető: asztali modellként (állványra vagy asztalra), szabadonálló modellként, beton vagy rm. acél lábazatra építve, hídba szerelve vagy konzolos kivitelben. A fejlett technológiának, az új funkcióknak és a prémium szintű teljesítménynek köszönhetően a 700XP sorozat a tökéletes megoldás a kisebb méretű konyhák, központi konyhák, gyorséttermek, és természetesen a fine dining éttermek számára. Ezen a technikai adatlapon a fél modulós elektromos üzemű asztali szeletsütőket mutatjuk be.



371056

EGYSZERŰ ÖSSZESZERELÉS

- A főbb csatlakozási pontok a készülék hátsó részén találhatóak.
- Az összes alkatrész előlről elérhető.
- Szervízrés az installáció megkönnyítésére. A készülékek asztalra, nyitott tárolószekrényre, hídba vagy konzolos installációba építhetőek.

EGYSZERŰ TISZTÍTÁS

- Egy darabból préselt, 1,5mm vastag fedlap sima, lekerekített sarkokkal.
- Scotch Brite felületkezeléssel ellátott rm. acél külső panelek.
- A készülékek hézagmentes illesztését a lézertechnológiát alkalmazó gyártósorok garantálják.
- Levehető, mosogatógépben mosható hátsó és oldalsó rm. acél

fröccsenésgátló lemez.

EGYSZERŰ HASZNÁLAT

- Az elektromos üzemű szeletsütőn süthetünk húst, halat vagy zöldséget.
- Lágyacél vagy csiszolt króm sütőlap sima vagy bordázott felülettel.
- A standard sütőlap 12mm vastagságú speciális lágyacélból készül. Egyenletes hőelosztás. Ideális grillezéshez vagy pirításhoz. Vastagabb hússzeletek is tökéletesen elkészíthetők rajta.
- A króm felületnek köszönhetően, mivel nem porózus, az ételekből kiszivárgó ételnedvek nem szívódnak be a főzőfelületbe. Egymás után különböző ételeket készíthetünk el (hal, hús, zöldség), íztranszfer nélkül. A króm felület

nem engedi "megszökni" a hőt, minimális az energiaveszteség, komfortos a munkakörnyezet.

- 110-300°C között állítható hőmérséklet.
- Nagyon gyors felemelegítési idő.
- A zsír a készülék elején található teljes hosszúságú zsírleürítő csatornán keresztül folyik bele az 1 literes zsírgyűjtő fiókba.
- Incoloy borítású fűtőelemek a sütőlap alatt.

700XP
El. asztali szeletsütők - Fél modul

- Nagy méretű zsírgyűjtő edény opcióként rendelhető, melyet az asztali készülék alá, a nyitott tárolószekénybe kell szerelni.
- A zsírgyűjtő fiók a tisztítás megkönnyítése érdekében vízzel feltölthető.
- Biztonsági termosztát a termosztatikus vezérlésű modelleknél.
- Sima vagy bordázott élű kaparó szerszám a króm felületű készülékkel szállítva.

EGYSZERŰ KARBANTARTÁS

- IPX4-es szintű vízvédelem.
- A kezelőgombok speciális kialakításnak köszönhetően nincs vízbeszivárgás.

KÖRNYEZETBARÁT

- 98%-ban újrahasznosítható (súly alapján).
- CFC mentes csomagolás.

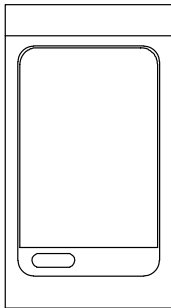
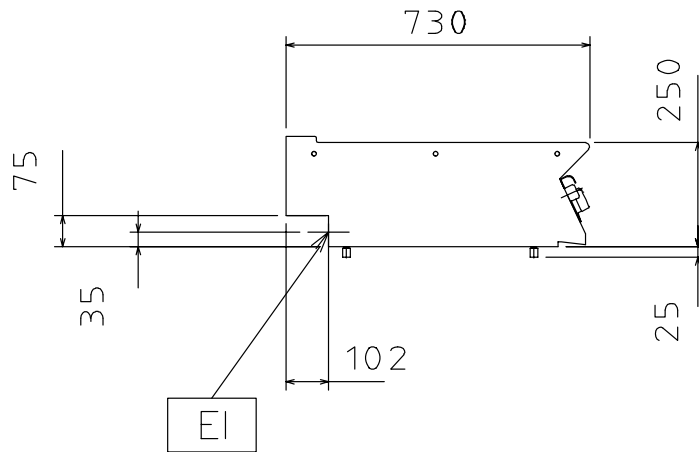
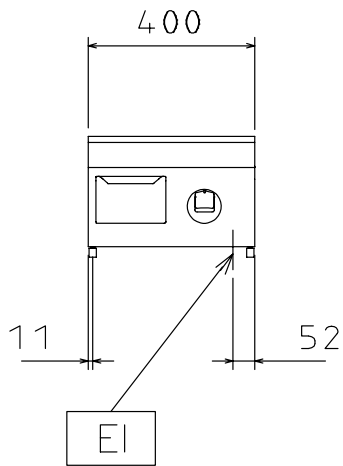
	E7FTEDSS00 371048	E7FTEDSR00 371049	E7FTEDCS00 371057	E7FTEDHS00 371056	E7FTEDSS0N 371135
TECHNIKAI ADATOK					
Energia	Elektromos	Elektromos	Elektromos	Elektromos	Elektromos
Külső méretek - mm					
szélesség	400	400	400	400	400
mélység	730	730	730	730	730
magasság	250	250	250	250	250
Sütőfelület					
anyag	Lágyacél	Lágyacél	Króm bevonatú	Lágyacél	Lágyacél
Sütőfelület					
sima	●		●	●	●
bordázott		●			
Termosztatikus	●	●	●	●	●
Sütőfelület mérete - mm					
szélesség	330	330	330	330	330
mélység	540	540	540	540	540
Működési hőmérséklet - minimum/maximum °C	110, 300	110, 300	110, 300	110, 300	110, 300
Teljesítmény - kW					
el	4.5	4.5	4.5	4.5	4.5
Nettó súly - kg	40	40	40	40	40
Hálózati feszültség	400 V, 3N, 50/60	400 V, 3N, 50/60	400 V, 3N, 50/60	400 V, 3N, 50/60	230 V, 3, 50/60
SZÁLLÍTOTT TAROZÉKOK					
KAPARÓ SIMA LAPHOZ			1		
TARTOZÉKOK					
2 OLDALPANEL, MA=250,MÉ=700-ELUX	216277	216277	216277	216277	216277
ELÜLSŐ FOGANTYÚ, 1200 MM	216049	216049	216049	216049	216049
ELÜLSŐ FOGANTYÚ,1600MM	216050	216050	216050	216050	216050
ELÜLSŐ FOGANTYÚ,400MM	216046	216046	216046	216046	216046
ELÜLSŐ FOGANTYÚ,800MM	216047	216047	216047	216047	216047
KAPARÓ SIMA LAPHOZ	164255			164255	164255
KAPARÓSZER. BORDÁZOTT LAPHOZ		164257			
KÉMÉNY FELHAJTÁS, 400 MM	206303	206303	206303	206303	206303
KÉMÉNY LEZÁRÓ PANEL 400MM NYITOTT	206284	206284	206284	206284	206284
NAGY FOGANTYÚ(ADAGOLÓ POLC) 400MM	216185	216185	216185	216185	216185
NAGY FOGANTYÚ(ADAGOLÓ POLC) 800MM	216186	216186	216186	216186	216186
OLDALSÓ FOGANTYÚ-JOBB/BAL- 700-AS SZÉRIA	206240	206240	206240	206240	206240
TARTÓELEM HÍDBA SZERELÉSHEZ,1000MM	206138	206138	206138	206138	206138
TARTÓELEM HÍDBA SZERELÉSHEZ,1200MM	206139	206139	206139	206139	206139
TARTÓELEM HÍDBA SZERELÉSHEZ,1400MM	206140	206140	206140	206140	206140
TARTÓELEM HÍDBA SZERELÉSHEZ,1600MM	206141	206141	206141	206141	206141
TARTÓELEM HÍDBA SZERELÉSHEZ,400MM	206154	206154	206154	206154	206154
TARTÓELEM HÍDBA SZERELÉSHEZ,800MM	206137	206137	206137	206137	206137
VÍZOSZLOP MEGHOSSZABBÍTÓ, 700-AS SZÉRIA	206291	206291	206291	206291	206291
VÍZVÉTELI HELY LENGŐKAROS KIFOLYÓVAL	206289	206289	206289	206289	206289

CHHC010

A gyártó fenntartja a jogot, hogy minden elcsúszás nélküli módosításon változtasson a termékben 2011-04-28

700XP
 El. asztali szeletsütők - Fél modul

371048



597838200

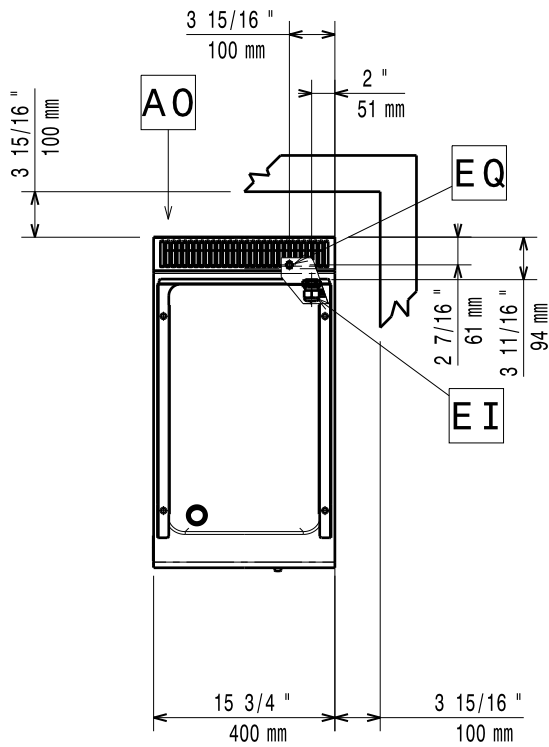
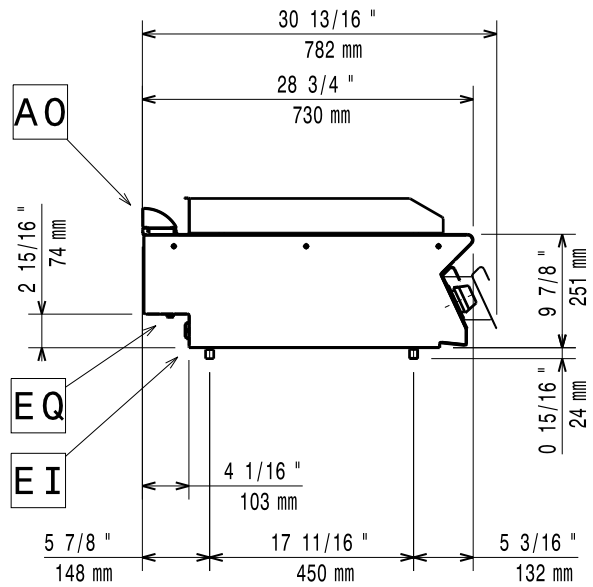
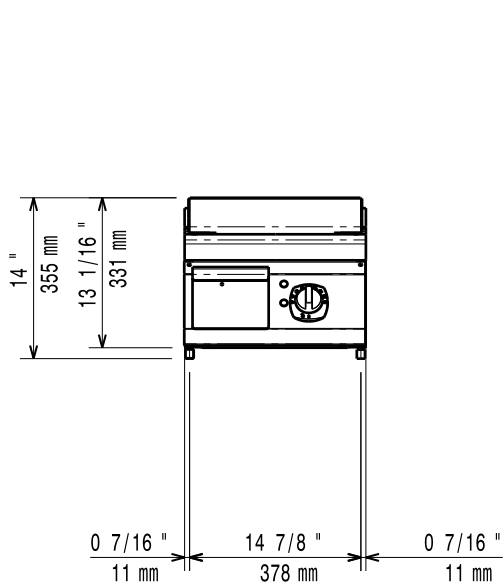
CHHC010

A gyártó fenntartja a jogot, hogy minden előzetes értesítés nélkül módosítson változtasson a termékén 2011-04-28

JELMAGYARÁZAT	E7FTEDSS00
	371048
EI - Elektromos csatlakozás	400 V, 3N, 50/60

700XP
El. asztali szeletsütők - Fél modul

371049, 371135, 371056, 371057



59785L600

CHHC010

A gyártó fenntartja a jogot, hogy minden előzetes értesítés nélkül módosítson változtatson a terméken 2011-04-28

JELMAGYARÁZAT	E7FTEDSR00	E7FTEDCS00	E7FTEDHS00	E7FTEDSS00
	371049	371057	371056	371135
EI - Elektromos csatlakozás	400 V, 3N, 50/60	400 V, 3N, 50/60	400 V, 3N, 50/60	230 V, 3, 50/60