

Gázüzemű asztali szeletsütők

A 700XP sorozat több, mint 100 modellt foglal magába. Minden készülékek nagy teljesítményű, megbízható, energiatakarékos, biztonságos és ergonomikus. A modul rendszer megszámlálhatatlan konfigurációban telepíthető: asztali modellként (állványra vagy asztalra), szabadonálló modellként, beton vagy rm. acél lábazatra építve, hídba szerelve vagy konzolos kivitelben. A fejlett technológiának, az új funkcióknak és a prémium szintű teljesítménynek köszönhetően a 700XP sorozat a tökéletes megoldás a kisebb méretű konyhák, központi konyhák, gyorséttermek, és természetesen a fine dining éttermek számára. Ezen a technikai adatlapon a gázüzemű asztali szeletsütőket mutatjuk be.



371030



371037

EGYSZERŰ ÖSSZESZERELÉS

- A főbb csatlakozási pontok a készülék hátsó részén találhatóak.
- Az összes alkatrész előlről elérhető.
- Szervízrés az installáció megkönnyítésére. A készülékek asztalra, nyitott tárolószekrényre, hídba vagy konzolos installációba építhetőek.

EGYSZERŰ TISZTÍTÁS

- Egy darabból préselt, 1,5mm vastag fedlap sima, lekerekített sarkokkal.
- Scotch Brite felületkezeléssel ellátott rm. acél külső panelek.
- A készülékek hézagmentes illesztését a lézertechnológiát alkalmazó gyártósorok garantálják.
- Levehető, mosogatógépben mosható hátsó és oldalsó rm. acél

fröccsenésgátló lemez.

EGYSZERŰ HASZNÁLAT

- A gázüzemű szeletsütőn süthetünk húst, halat vagy zöldséget.
- Lágyacél vagy csiszolt króm sütőlap sima, bordázott vagy sima és bordázott felülettel.
- A standard sütőlap 12mm vastagágú speciális lágyacélból készül. Egyenletes hőelosztás. Ideális grillezéshez vagy pirításhoz. Vastagabb hússzeletek is tökéletesen elkészíthetők rajta.
- A króm felületnek köszönhetően, mivel nem porózus, az ételekből kiszivárgó ételnedvek nem szívódnak be a főzőfelületbe. Egymás után különböző ételeket készíthetünk el (hal, hús, zöldség),

íztranszfer nélkül. A króm felület nem engedi "megszökni" a hőt, minimális az energiavesztés, komfortos a munkakörnyezet.

- 200°C és 400°C között állítható hőmérséklet. A termosztatikus szeleppel felszerelt modelleknél a hőmérséklet 130°C és 300°C között állítható.
- A sütőlapon kialakított nyílás a zsír leeresztését teszi lehetővé egy 1 literes gyújtó fiókba (fél modulos asztali modellnél), vagy egy 1,5 literes fiókba (az egész modulos asztali készüléknél).

700XP
Gázüzemű asztali szeletsütők

- A zsírgyűjtő fiók a tisztítás megkönnyítése érdekében vízzel feltölthető.
- Nagyon gyors felemelegítési idő.
- Biztonsági termosztát a termostatikus vezérlésű modelleknél. Piezo gyújtás.
- Sima vagy bordázott élű kaparó szerszám a króm felületű készülékekkel szállítva.
- Minden gázüzemű készülék használható földgázzal vagy LPG gázzal. Átalakító fűvókák mellékelve.
- Nagy méretű zsírgyűjtő edény opcióként rendelhető, melyet az asztali készülék alá, az állvány fölé kell szerelni.

EGYSZERŰ KARBANTARTÁS

- IPX4-es szintű vízvédelem.
- A kezelőgombok speciális kialakításnak köszönhetően nincs vízbeszivárgás.

KÖRNYEZETBARÁT

- 98%-ban újrahasznosítható (súly alapján).
- CFC mentes csomagolás.

	E7FTGDSS00 371029	E7FTGDSR00 371030	E7FTGDSC00 371037	E7FTGHSS00 371031	E7FTGHSP00 371032	E7FTGHCS00 371038	E7FTGHCP00 371041
TECHNIKAI ADATOK							
Energia	Gáz	Gáz	Gáz	Gáz	Gáz	Gáz	Gáz
Gázgőfej vezérlés típusa	Cock	Cock	Termostatikus szelep	Cock	Cock	Termostatikus szelep	Termostatikus szelep
Külső méretek - mm							
szélesség	400	400	400	800	800	800	800
mélység	730	730	730	730	730	730	730
magasság	250	250	250	250	250	250	250
Sütőfelület							
anyag	Lágyacél	Lágyacél	Króm bevonatú	Lágyacél	Lágyacél	Króm bevonatú	Króm bevonatú
Sütőlap							
sima	●		●	●		●	
bordázott		●					
sima és bordázott					●		●
Sütőfelület mérete - mm							
szélesség	330	330	330	730	730	730	730
mélység	540	540	540	540	540	540	540
Működési hőmérséklet - minimum/maximum °C	200, 400	200, 400	130, 300	200, 400	200, 400	130, 300	130, 300
Teljesítmény - kW							
gáz	7	7	7	14	14	14	14
Nettó súly - kg	40	40	40	70	70	70	70

700XP
Gázüzemű asztali szeletsütők

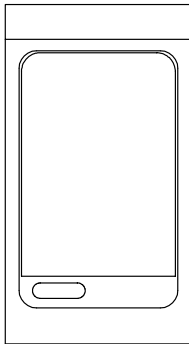
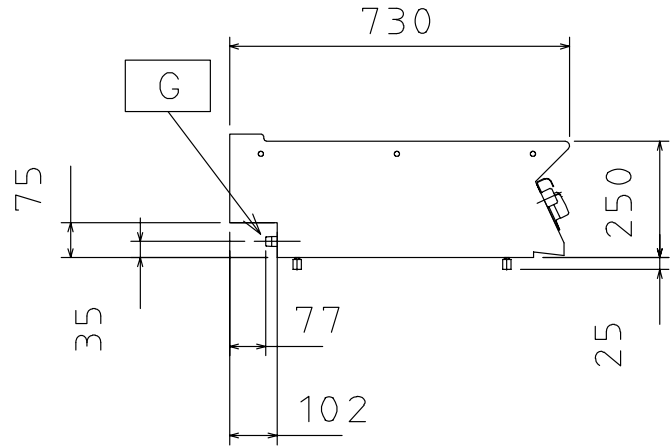
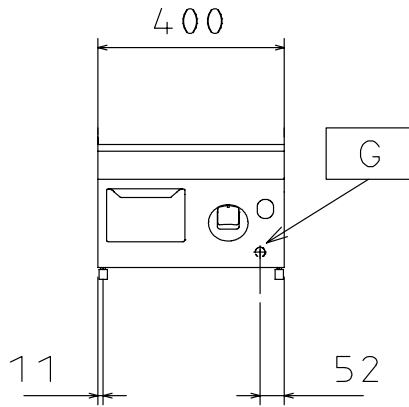
	E7FTGDSS00 371029	E7FTGDSR00 371030	E7FTGDSC00 371037	E7FTGHSS00 371031	E7FTGHSP00 371032	E7FTGHCS00 371038	E7FTGHCP00 371041
SZÁLLÍTOTT TAROZÉKOK							
KAPARÓSZER, BORDÁZOTT LAPHOZ-SZELETS.HÓZ							1
KAPARÓSZER.SIMA LAPHOZ-SZELETS.HÓZ			1			1	1
TARTOZÉKOK							
2 OLDALPANEL, MA=250,ME=700-ELUX	216277	216277	216277	216277	216277	216277	216277
AJTÓ NYITOTT SZEKRÉNYHEZ-ELUX	206350	206350	206350	206350	206350	206350	206350
ÉGÉSTERMÉK VISSZAÁRAMLÁS GÁTLO,D=120MM	206126	206126	206126				
ÉGÉSTERMÉK VISSZAÁRAMLÁS GÁTLO,D=150MM				206132	206132	206132	206132
ELÜLSŐ FOGANTYÚ, 1200 MM	216049	216049	216049	216049	216049	216049	216049
ELÜLSŐ FOGANTYÚ,1600MM	216050	216050	216050	216050	216050	216050	216050
ELÜLSŐ FOGANTYÚ,400MM	216046	216046	216046	216046	216046	216046	216046
ELÜLSŐ FOGANTYÚ,800MM	216047	216047	216047	216047	216047	216047	216047
FÜSTGÁZ LECSAPATÓ 1 MODULHOZ,150MM ÁTM.				206246	206246	206246	206246
FÜSTGÁZ LECSAPATÓ 1/2MODULHOZ,150MM ÁTM.	206310	206310	206310				
ILLESZ.GY.FÜSTGÁZ LECSAP.HÓZ,ÁTM120-130	206127	206127	206127				
ILLESZ.GYÜRŰ FÜSTGÁZ LECSAP.HÓZ,ÁTM150MM				206133	206133	206133	206133
KAPARÓSZER, BORDÁZOTT LAPHOZ-SZELETS.HÓZ		164257			164257		
KAPARÓSZER.SIMA LAPHOZ-SZELETS.HÓZ	164255			164255	164255		
KÉMÉNY FELHAJTÁS, 400 MM	206303	206303	206303				
KÉMÉNY FELHAJTÁS, 800 MM				206304	206304	206304	206304
KÉMÉNY LEZÁRÓ PANEL 400MM NYITOTT	206284	206284	206284				
NAGY FOGANTYÚ(ADAGOLÓ POLC) 400MM	216185	216185	216185	216185	216185	216185	216185
NAGY FOGANTYÚ(ADAGOLÓ POLC) 800MM	216186	216186	216186	216186	216186	216186	216186
NYOMÁS SZABÁLYZÓ GÁZOS ELEMHEZ	927225	927225	927225	927225	927225	927225	927225
OLDALSÓ FOGANTYÚ-JOBB/BAL-700-AS SZÉRIA	206240	206240	206240	206240	206240	206240	206240
TARTÓELEM HÍDBA SZERELÉSHEZ,1000MM	206138	206138	206138	206138	206138	206138	206138
TARTÓELEM HÍDBA SZERELÉSHEZ,1200MM	206139	206139	206139	206139	206139	206139	206139
TARTÓELEM HÍDBA SZERELÉSHEZ,1400MM	206140	206140	206140	206140	206140	206140	206140
TARTÓELEM HÍDBA SZERELÉSHEZ,1600MM	206141	206141	206141	206141	206141	206141	206141
TARTÓELEM HÍDBA SZERELÉSHEZ,400MM	206154	206154	206154	206154	206154	206154	206154
TARTÓELEM HÍDBA SZERELÉSHEZ,800MM	206137	206137	206137	206137	206137	206137	206137
VÍZOSZLOP MEGHOSSZABBÍTÓ, 700-AS SZÉRIA	206291	206291	206291	206291	206291	206291	206291
VÍZVÉTELI HELY LENGÓKAROS KIFOLYÓVAL	206289	206289	206289	206289	206289	206289	206289

CHHA010

A gyártó fenntartja a jogot, hogy minden előzetes értesítés nélküli módosításon változtasson a termékben2011-03-29

700XP
Gázüzemű asztali szeletsütők

371029, 371037, 371030



597838600

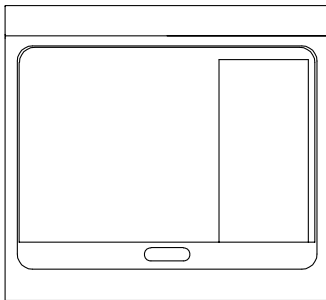
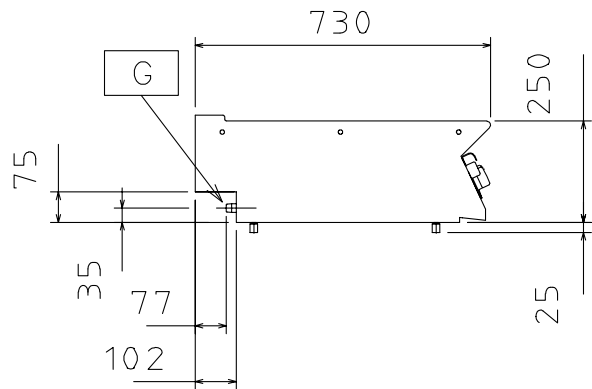
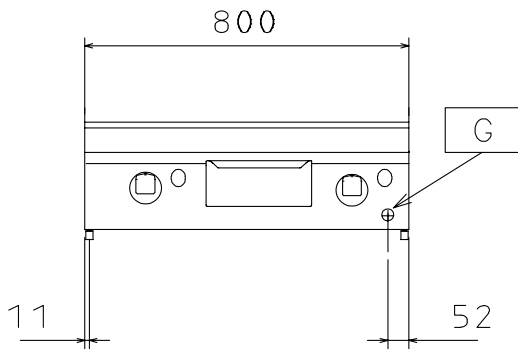
CHHA010

A gyártó fenntartja a jogot, hogy minden előzetes értesítés nélkül módosítson változtasson a termékben 2011-03-29

JELMAGYARÁZAT	E7FTGDSS00 371029	E7FTGDSR00 371030	E7FTGDCS00 371037
	G - Gázcsatlakozás	1/2"	1/2"

700XP
Gázüzemű asztali szeletsütők

371031, 371041, 371038, 371032



597838700

CHHA010

A gyártó fenntartja a jogot, hogy minden előzetes értesítés nélkül módosítson változtatson a terméken 2011-03-29

JELMAGYARÁZAT	E7FTGHSS00 371031	E7FTGHSP00 371032	E7FTGHCS00 371038	E7FTGHCP00 371041
	G - Gázcsatlakozás	1/2"	1/2"	1/2"