

# Szabadonálló infravörös főzőlapok

A 700XP sorozat több, mint 100 modellt foglal magába. Minden készülék nagy teljesítményű, megbízható, energiatakarékos, biztonságos és ergonomikus. A modul rendszer megszámlálhatatlan konfigurációban telepíthető: asztali modellként (állványra vagy asztalra), szabadonálló modellként, beton vagy rm. acél lábazatra építve, hídba szerelve vagy konzolos kivitelben. A fejlett technológiának, az új funkcióknak és a prémium szintű teljesítménynek köszönhetően a 700XP sorozat a tökéletes megoldás a kisebb méretű konyhák, központi konyhák, gyorséttermek, és természetesen a fine dining éttermek számára. Ezen a technikai adatlapon a szabadonálló infravörös modelleket mutatjuk be.



371026

## EGYSZERŰ ÖSSZESZERELÉS

- A főbb csatlakozási pontok a készülék alsó részén találhatóak.
- Az összes alkatrész előlről elérhető.

## EGYSZERŰ TISZTÍTÁS

- 6 mm vastag Ceran® üveg főzőfelület, amely egy síkban helyezkedik el a rm. acél kerettel, így az edényeket nem kell mozgatáskor emelni. Könnyen tisztítható.
- Egy darabból préselt, 1,5mm vastag fedlap sima, lekerekített sarkokkal.
- Scotch Brite felületkezeléssel ellátott rm. acél külső panelek.
- A készülékek hézagmentes illesztését a lézertechnológiát alkalmazó gyártósorok garantálják.
- Légmentesen záró, higiénikus,

süllyesztett, duplafalú, szigetelt ajtó.

- Rm. acél sütőkamra zománcozott, bordázott alsó lappal, melyre a sütőtepsik közvetlenül elhelyezhetőek.
- Állítható magasságú rm. acél lábak (50mm).

## EGYSZERŰ HASZNÁLAT

- A szabadonálló infravörös főzőlap egy erős, gyors, hatékony és könnyen tisztítható megoldást nyújt minden igényre. Az infra főzőlap alatt elektromos sütő található.
- Az egymástól függetlenül vezérelhető, 230mm átmérőjű infra zónák, 2,2kW teljesítménnyel gyorsan felmelegítik a rájuk helyezett edényt.
- Körkörös kialakítású fűtőelemek,

lehetőség van az edény méretének megfelelő főzőzóna kiválasztására.

- Figyelmeztető lámpa jelzi a főzőfelület forróságát, biztonságosabbá téve a főzést.
- Alacsony hőveszteség.
- Az el. sütőnél kapcsológombbal lehet választani az alsó és a felső fűtőelemek között. Sütő hőmérséklet beállítás: 140-300°C; 6kW.
- Rm. acél sütőkamra 3 tepsitartó sínrel, GN2/1 méret.

**700XP**  
Szabadonálló infravörös főzőlapok

**EGYSZERŰ KARBANTARTÁS**

- IPX4-es szintű vízvédelem.
- A speciális külsejű gomboknak köszönhetően nincs vízbeszivárgás.

**KÖRNYEZETBARÁT**

- 98%-ban újrahasznosítható (súly alapján).
- CFC mentes csomagolás.

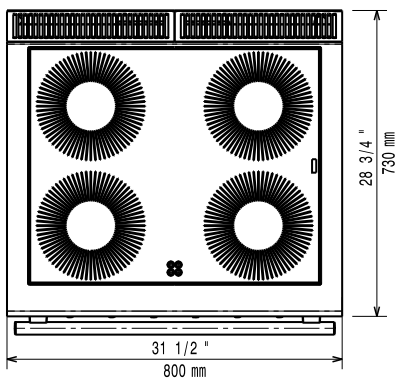
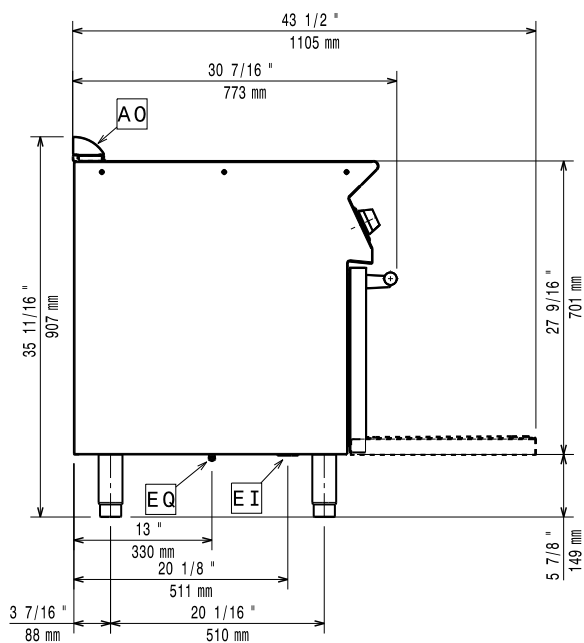
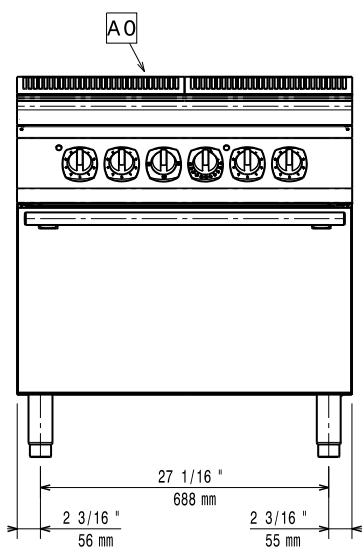
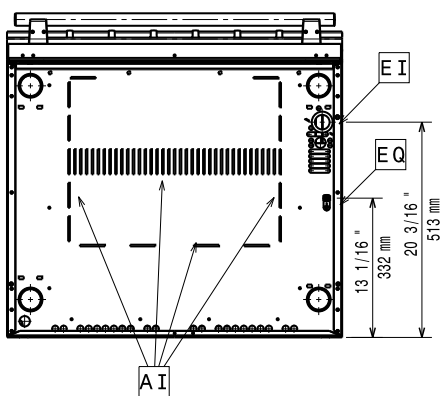
	<b>E7IREH40E0 371026</b>
<b>TECHNIKAI ADATOK</b>	
Energia	Elektromos
Külső méretek - mm	
szélesség	800
mélység	730
magasság	850
Sütő méretei - mm	
szélesség	540
mélység	650
magasság	300
Sütő	
teljesítmény - kW	6
hőmérséklet minimum-maximum °C	140, 300
Hátsó főzőlap mérete - mm	Ű 230, Ű 230
Hátsó főzőlapok teljesítménye - kW	2,2, 2,2
Első főzőlapok mérete - mm	Ű 230, Ű 230
Első főzőlapok teljesítménye - kW	2,2, 2,2
Összes teljesítmény - kW	14,8
Nettó súly - kg	85
Hálózati feszültség	400 V, 3N, 50/60
<b>SZÁLLÍTOTT TAROZÉKOK</b>	
2/1 GN KRÓM RÁCS	1
<b>TARTOZÉKOK</b>	
2 OLDALI VÉDŐSZÁ. LÁBAZATI INST.-HOZ,700	206265
2 OLDALI VÉDŐSZALAG - 700-AS SZÉRIA	206249
2 OLDALPANEL, MA=250,MÉ=700-ELUX	216277
2 OLDALPANEL, MA=700,MÉ=700-ELUX	216000
2/1 GN KRÓM RÁCS	164250
4 KERÉK (2 FÉKKEL)	206188
4 LÁB BETONRA TELEPÍTÉSHEZ	206210
ELÜLSŐ FOGANTYÚ, 1200 MM	216049
ELÜLSŐ FOGANTYÚ,1600MM	216050
ELÜLSŐ FOGANTYÚ,400MM	216046
ELÜLSŐ FOGANTYÚ,800MM	216047
ELÜLSŐ VÉDŐSZALAG BETON INST.-HOZ,1000MM	206150
ELÜLSŐ VÉDŐSZALAG BETON INST.-HOZ,1200MM	206151
ELÜLSŐ VÉDŐSZALAG BETON INST.-HOZ,1600MM	206152
ELÜLSŐ VÉDŐSZALAG BETON INST.-HOZ,200MM	206146
ELÜLSŐ VÉDŐSZALAG BETON INST.-HOZ,400MM	206147
ELÜLSŐ VÉDŐSZALAG BETON INST.-HOZ,800MM	206148
ELÜLSŐ VÉDŐSZALAG,1000MM	206177
ELÜLSŐ VÉDŐSZALAG,1200MM	206178
ELÜLSŐ VÉDŐSZALAG,1600MM	206179
ELÜLSŐ VÉDŐSZALAG,200MM	206174
ELÜLSŐ VÉDŐSZALAG,400MM	206175
ELÜLSŐ VÉDŐSZALAG,800MM	206176
KARIMÁS LÁB KIT	206136
KÉMÉNY FELHAJTÁS, 800 MM	206304
NAGY FOGANTYÚ(ADAGOLÓ POLC) 400MM	216185
NAGY FOGANTYÚ(ADAGOLÓ POLC) 800MM	216186
OLDALSÓ FOGANTYÚ-JOBB/BAL- 700-AS SZÉRIA	206240
VÍZOSZLOP MEGHOSSZABBÍTÓ, 700-AS SZÉRIA	206291
VÍZVÉTELI HELY LENGŐKAROS KIFOLYÓVAL	206289

CHDB010

A gyártó fenntartja a jogot, hogy minden előzetes értesítés nélküli módosításon változtasson a termékben 2011-04-27

**700XP**  
**Szabadonálló infravörös főzőlapok**

371026



597856M00

CHDB010

A gyártó fenntartja a jogot, hogy minden előzetes értesítés nélkül módosítson változtasson a termékben 2011-04-27

**JELMAGYARÁZAT**

EI - Elektromos csatlakozás

**E7IREH40E0**  
**371026**

400 V, 3N, 50/60