

Indukciós asztali főzőlapok

A 700XP sorozat több, mint 100 modellt foglal magába. Minden készülékek nagy teljesítményű, megbízható, energiatakarékos, biztonságos és ergonomikus. A modul rendszer megszámlálhatatlan konfigurációban telepíthető: asztali modellként (állványra vagy asztalra), szabadonálló modellként, beton vagy rm. acél lábazatra építve, hídba szerelve vagy konzolos kivitelben. A fejlett technológiának, az új funkcióknak és a prémium szintű teljesítménynek köszönhetően a 700XP sorozat a tökéletes megoldás a kisebb méretű konyhák, központi konyhák, gyorséttermek, és természetesen a fine dining éttermek számára. Ezen a technikai adatlapon a fél és egész modulos indukciós főzőlapokat mutatjuk be.



371020

EGYSZERŰ ÖSSZESZERELÉS

- A főbb csatlakozási pontok a készülék hátsó részén találhatóak.
- Az összes alkatrész előlről elérhető.
- Szervízrés az installáció megkönnyítésére. A készülékek asztalra, nyitott tárolószekrényre, hídba vagy konzolos installációba építhetőek.

EGYSZERŰ TISZTÍTÁS

- 6 mm vastag Ceran® üveg főzőfelület, amely egy síkban helyezkedik el a rm. acél kerettel, így könnyen tisztítható.
- Egy darabról préselt, 1,5mm vastag fedlap sima, lekerekített sarkokkal.
- Scotch Brite felületkezeléssel ellátott rm. acél külső panelek.
- A készülékek hézagmentes

illesztését a lézertechnológiát alkalmazó gyártósorok garantálják.

EGYSZERŰ HASZNÁLAT

- Az indukciós főzőlap erőteljes, gyors, hatékony és könnyen tisztítható. Az indukciós technológia rendkívül alacsony hőszétszóródást garantál. Csak az edény alja melegszik.
- Az egymástól függetlenül vezérelhető, 230mm átmérőjű indukciós zónák, 3,5kW teljesítménnyel nagyon gyors főzést tesznek lehetővé, rendkívül magas hatékonysággal
- Az indukciós technológiának köszönhetően rendkívül alacsony hőveszteséggel számolhatunk.
- Az indukciós főzőzónák csak akkor működnek, ha megfelelő edényt helyeztek rá. Az indukciós

tűzhelyekhez nem használható edények hidegek maradnak.

- Az indukciós zónák biztonsági termosztáttal vannak ellátva, így "üres" működés esetén (ha egyáltalán nincs vagy csak minimális étel van az edényben) nem forrósodik fel a tekercs és az elektronika, így megakadályozza a meghibásodást.

700XP
Indukciós asztali főzőlapok

- Vezérlőpanel 9 különböző szintű teljesítmény beállítással, mely könnyű és precíz beállítást tesz lehetővé.
- Színes ledek mutatják, hogy melyik főzőzóna van használatban.

EGYSZERŰ KARBANTARTÁS

- IPX4-es szintű vízvédelem.
- A kezelőgombok speciális kialakításnak köszönhetően nincs vízbeszivárgás.

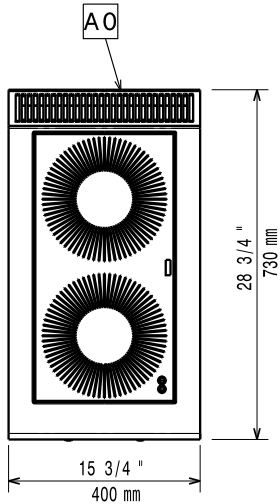
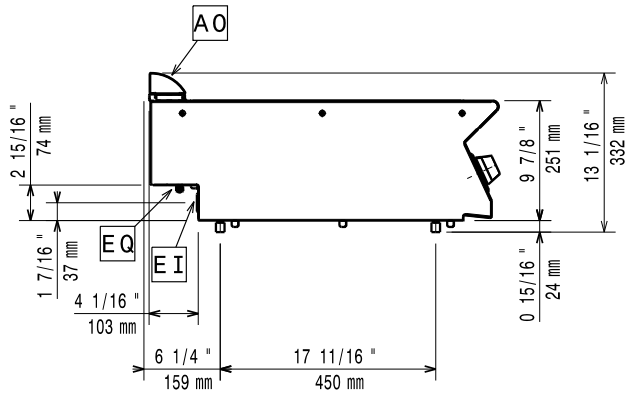
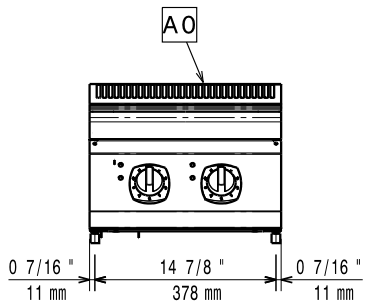
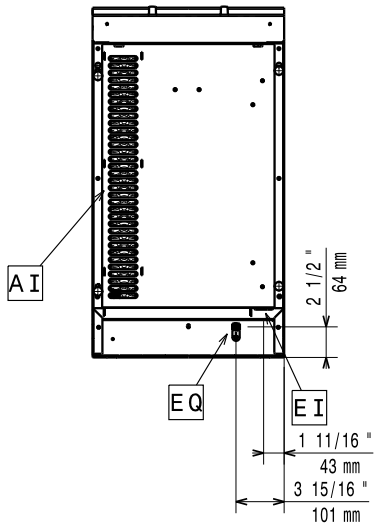
KÖRNYEZETBARÁT

- 98%-ban újrahasznosítható (súly alapján).
- CFC mentes csomagolás.

	E7INED2000 371020	E7INEH4000 371021	E7INED200N 371131	E7INEH400N 371132
TECHNIKAI ADATOK				
Energia	Elektromos	Elektromos	Elektromos	Elektromos
Külső méretek - mm				
szélesség	400	800	400	800
mélység	730	730	730	730
magasság	250	250	250	250
Hátsó főzőlap mérete - mm	Ü 230	Ü 230, Ü 230	Ü 230	Ü 230, Ü 230
Hátsó főzőlapok teljesítménye - kW	3.5	3.5, 3.5	3.5	3.5, 3.5
Első főzőlapok mérete - mm	Ü 230	Ü 230, Ü 230	Ü 230	Ü 230, Ü 230
Első főzőlapok teljesítménye - kW	3.5	3.5, 3.5	3.5	3.5, 3.5
Összes teljesítmény - kW	7	14	7	14
Nettó súly - kg	20	40	20	40
Hálózati feszültség	400 V, 3N, 50/60	400 V, 3N, 50/60	230 V, 3, 50/60	230 V, 3, 50/60
TARTOZÉKOK				
2 OLDALPANEL, MA=250,MÉ=700-ELUX	216277	216277	216277	216277
AJTÓ NYITOTT SZEKRÉNYHEZ-ELUX	206350	206350	206350	206350
ELÜLSŐ FOGANTYÚ, 1200 MM	216049	216049	216049	216049
ELÜLSŐ FOGANTYÚ,1600MM	216050	216050	216050	216050
ELÜLSŐ FOGANTYÚ,400MM	216046	216046	216046	216046
ELÜLSŐ FOGANTYÚ,800MM	216047	216047	216047	216047
INDUKCIÓS SERP.+RM.A.FOGANTYÚ,MÉ=240MM	653597	653597		
INDUKCIÓS SERP.+RM.A.FOGANTYÚ,MÉ=280MM	653598	653598		
KÉMÉNY FELHAJTÁS, 400 MM	206303		206303	
KÉMÉNY FELHAJTÁS, 800 MM		206304		206304
KÉMÉNY LEZÁRÓ PANEL 400MM NYITOTT	206284		206284	
NAGY FOGANTYÚ(ADAGOLÓ POLC) 400MM	216185	216185	216185	216185
NAGY FOGANTYÚ(ADAGOLÓ POLC) 800MM	216186	216186	216186	216186
OLDALSÓ FOGANTYÚ-JOBB/BAL- 700-AS SZÉRIA	206240	206240	206240	206240
RM. A. INDUKCIÓS SERPENYŐ+RM.A.FOG.D=200	653596	653596		
TARTÓELEM HÍDBA SZERELÉSHEZ,1000MM	206138	206138	206138	206138
TARTÓELEM HÍDBA SZERELÉSHEZ,1200MM	206139	206139	206139	206139
TARTÓELEM HÍDBA SZERELÉSHEZ,1400MM	206140	206140	206140	206140
TARTÓELEM HÍDBA SZERELÉSHEZ,1600MM	206141	206141	206141	206141
TARTÓELEM HÍDBA SZERELÉSHEZ,400MM	206154	206154	206154	206154
TARTÓELEM HÍDBA SZERELÉSHEZ,800MM	206137	206137	206137	206137
VÍZOSZLOP MEGHOSSZABBÍTÓ, 700-AS SZÉRIA	206291	206291	206291	206291
VÍZVÉTELI HELY LENGŐKAROS KIFOLYÓVAL	206289	206289	206289	206289

700XP
Indukciós asztali főzőlapok

371020, 371131



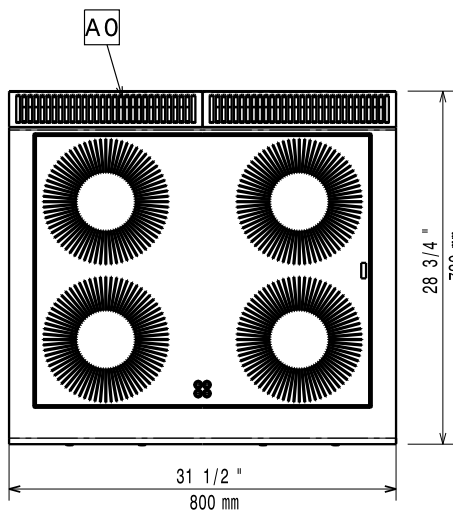
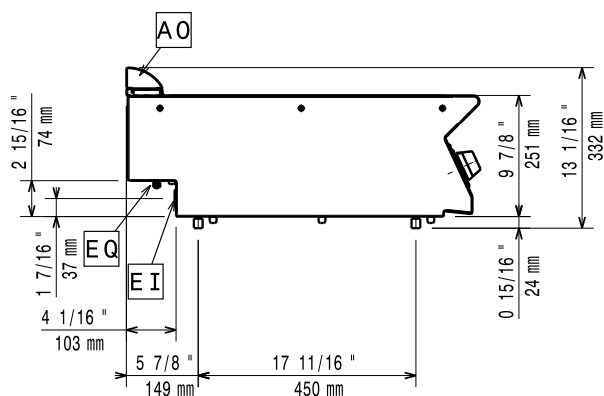
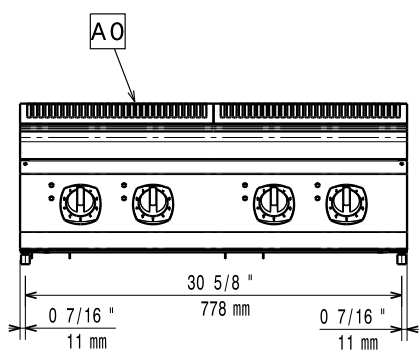
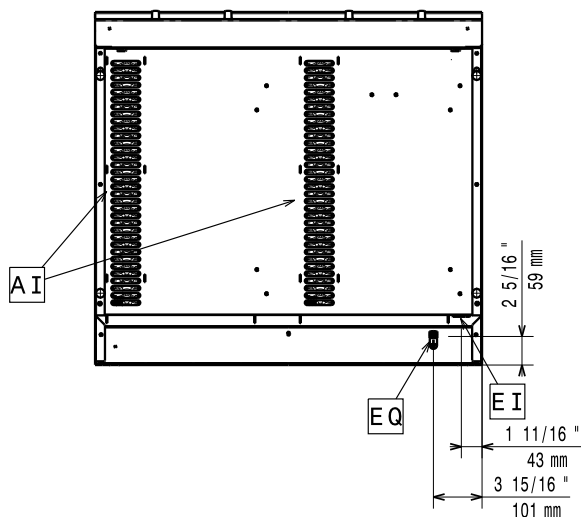
CHCA010

A gyártó fenntartja a jogot, hogy minden előzetes értesítés nélkül módosítson változtasson a terméken 2011-03-30

JELMAGYARÁZAT	E7INED2000 371020	E7INED200N 371131
	EI - Elektromos csatlakozás	400 V, 3N, 50/60

700XP
Indukciós asztali főzőlapok

371021



JELMAGYARÁZAT EI - Elektromos csatlakozás	E7INEH4000 371021
	400 V, 3N, 50/60

CHCA010

A gyártó fenntartja a jogot, hogy minden előzetes értesítés nélkül módosítson változtasson a terméken 2011-03-30