

# Szabadonálló elektromos tűzhelyek

A 700XP sorozat több, mint 100 modellt foglal magába. Minden készülék nagy teljesítményű, megbízható, energiatakarékos, biztonságos és ergonomikus. A modul rendszer megszámlálhatatlan konfigurációban telepíthető: asztali modellként (állványra vagy asztalra), szabadonálló modellként, beton vagy rm. acél lábazatra építve, hídba szerelve vagy konzolos kivitelben. A fejlett technológiának, az új funkcióknak és a prémium szintű teljesítménynek köszönhetően a 700XP sorozat a tökéletes megoldás a kisebb méretű konyhák, központi konyhák, gyorséttermek, és természetesen a fine dining éttermek számára. Ezen a technikai adatlapon a szabadonálló, elektromos üzemű 4 főzőlapos (négyzet vagy kör alakú) tűzhelyeket mutatjuk be.



371016

## EGYSZERŰ ÖSSZESZERELÉS

- A főbb csatlakozási pontok a készülék alsó részén találhatóak.
- Az összes alkatrész elérhető.

## EGYSZERŰ TISZTÍTÁS

- Egy darabból préselt, 1,5mm vastag fedlap sima, lekerekített sarkokkal.
- Scotch Brite felületkezeléssel ellátott rm. acél külső panelek.
- A készülékek hézagmentes illesztését a lézertechnológiát alkalmazó gyártósorok garantálják.
- Légmentesen záró, higiénikus, süllyesztett, duplafalú, szigetelt ajtó.
- Rm. acél sütőkamra zománcozott, bordázott alsó lappal, melyre a sütőtepsik közvetlenül elhelyezhetőek.

- Állítható magasságú rm. acél lábak (50mm).

## EGYSZERŰ HASZNÁLAT

- A szabadonálló elektromos üzemű tűzhelyek elektromos sütővel ideálisak olyan konyhákba, ahol flexibilis, nagy teljesítményű és hatékony készülékre van szükség.
- A biztonsági termostattal ellátott öntöttvas főzőlapok hermetikusan illeszkednek az egy darabból álló fedlaphoz.
- A főzőlapok 2,6kW teljesítményűek, fokozatonként szabályozhatóak.
- Az el. sütőnél kapcsológombbal lehet választani az alsó és a felső fűtőelemek között. Sütő hőm. beállítás: 140-300°C; 6kW.

- Rm. acél sütőkamra 3 tepsitartó sínrel, GN2/1 méret.

## EGYSZERŰ KARBANTARTÁS

- IPX4-es szintű vízvédelem.
- A speciális külsejű gomboknak köszönhetően nincs vízbeszivárgás.

## KÖRNYEZETBARÁT

- 98%-ban újrahasznosítható (súly alapján).
- CFC mentes csomagolás.

**700XP**  
Szabadonálló elektromos tűzhelyek

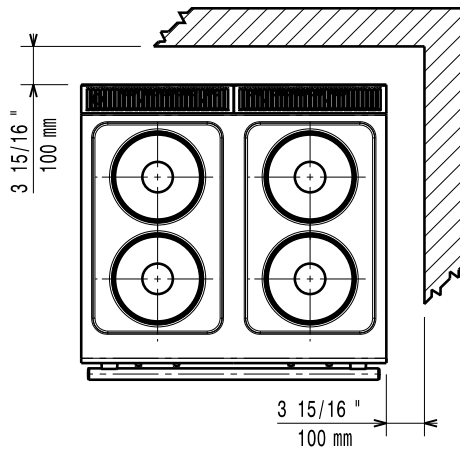
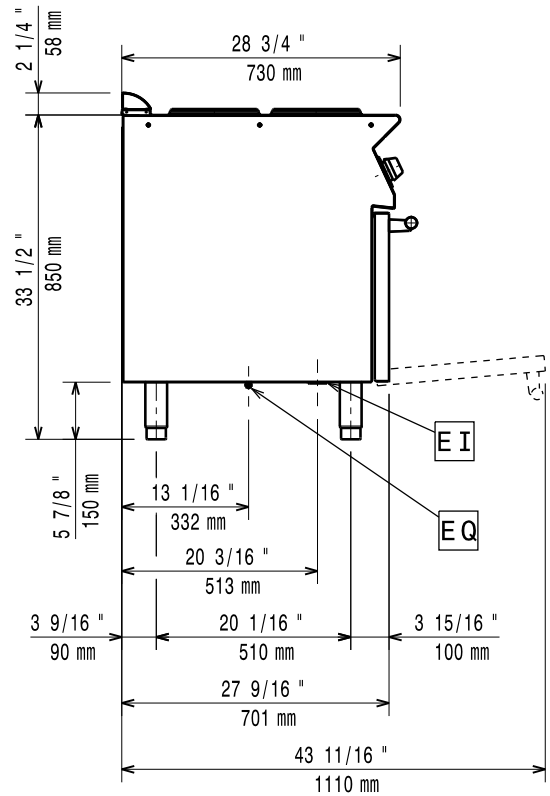
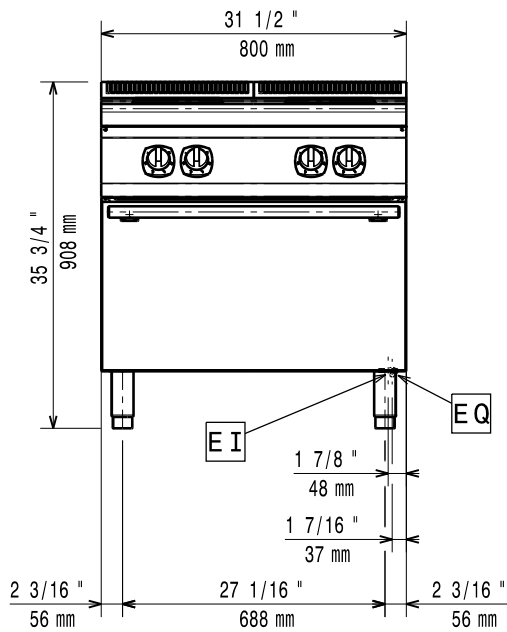
	<b>E7ECEH4RE0 371016</b>	<b>E7ECEH4QE0 371018</b>	<b>E7ECEH4REN 371128</b>	<b>E7ECEH4QEN 371129</b>
<b>TECHNIKAI ADATOK</b>				
Energia	Elektromos	Elektromos	Elektromos	Elektromos
Külső méretek - mm				
szélesség	800	800	800	800
mélység	730	730	730	730
magasság	850	850	850	850
Sütő méretei - mm				
szélesség	540	540	540	540
mélység	650	650	650	650
magasság	300	300	300	300
Sütő				
teljesítmény - kw	6	6	6	6
hőmérséklet minimum-maximum °C	140, 300	140, 300	140, 300	140, 300
Hátsó főzőlap mérete - mm	Ú 230, Ú 230	Ú 230, Ú 230	Ú 230, Ú 230	Ú 230, Ú 230
Hátsó főzőlapok teljesítménye - kW	2,6, 2,6	2,6, 2,6	2,6, 2,6	2,6, 2,6
Első főzőlapok mérete - mm	Ú 230, Ú 230	Ú 230, Ú 230	Ú 230, Ú 230	Ú 230, Ú 230
Első főzőlapok teljesítménye - kW	2,6, 2,6	2,6, 2,6	2,6, 2,6	2,6, 2,6
Összes teljesítmény - kW	16,4	16,4	16,4	16,4
Nettó súly - kg	80	80	80	80
Hálózati feszültség	400 V, 3N, 50/60	400 V, 3N, 50/60	230 V, 3, 50/60	230 V, 3, 50/60
<b>SZÁLLÍTOTT TAROZÉKOK</b>				
2/1 GN KRÓM RÁCS	1	1	1	1
<b>TARTOZÉKOK</b>				
2 OLDALI VÉDŐSZA. LÁBAZATI INST.-HOZ,700	206265	206265	206265	206265
2 OLDALI VÉDŐSZALAG - 700-AS SZÉRIA	206249	206249	206249	206249
2 OLDALPANEL, MA=250,MÉ=700-ELUX	216277	216277	216277	216277
2 OLDALPANEL, MA=700,MÉ=700-ELUX	216000	216000	216000	216000
2/1 GN KRÓM RÁCS	164250	164250	164250	164250
4 KERÉK (2 FÉKKEL)	206188	206188	206188	206188
4 LÁB BETONRA TELEPÍTÉSHEZ	206210	206210	206210	206210
ELÜLSŐ FOGANTYÚ, 1200 MM	216049	216049	216049	216049
ELÜLSŐ FOGANTYÚ,1600MM	216050	216050	216050	216050
ELÜLSŐ FOGANTYÚ,400MM	216046	216046	216046	216046
ELÜLSŐ FOGANTYÚ,800MM	216047	216047	216047	216047
ELÜLSŐ VÉDŐSZALAG BETON INST.-HOZ,1000MM	206150	206150	206150	206150
ELÜLSŐ VÉDŐSZALAG BETON INST.-HOZ,1200MM	206151	206151	206151	206151
ELÜLSŐ VÉDŐSZALAG BETON INST.-HOZ,1600MM	206152	206152	206152	206152
ELÜLSŐ VÉDŐSZALAG BETON INST.-HOZ,200MM	206146	206146	206146	206146
ELÜLSŐ VÉDŐSZALAG BETON INST.-HOZ,400MM	206147	206147	206147	206147
ELÜLSŐ VÉDŐSZALAG BETON INST.-HOZ,800MM	206148	206148	206148	206148
ELÜLSŐ VÉDŐSZALAG,1000MM	206177	206177	206177	206177
ELÜLSŐ VÉDŐSZALAG,1200MM	206178	206178	206178	206178
ELÜLSŐ VÉDŐSZALAG,1600MM	206179	206179	206179	206179
ELÜLSŐ VÉDŐSZALAG,200MM	206174	206174	206174	206174
ELÜLSŐ VÉDŐSZALAG,400MM	206175	206175	206175	206175
ELÜLSŐ VÉDŐSZALAG,800MM	206176	206176	206176	206176
KARIMÁS LÁB KIT	206136	206136	206136	206136
KÉMÉNY FELHAJTÁS, 800 MM	206304	206304	206304	206304
NAGY FOGANTYÚ(ADAGOLÓ POLC) 400MM	216185	216185	216185	216185
NAGY FOGANTYÚ(ADAGOLÓ POLC) 800MM	216186	216186	216186	216186
OLDALSÓ FOGANTYÚ-JOBB/BAL- 700-AS SZÉRIA	206240	206240	206240	206240
VÍZOSZLOP MEGHOSSZABBÍTÓ, 700-AS SZÉRIA	206291	206291	206291	206291
VÍZVÉTELI HELY LENGŐKAROS KIFOLYÓVAL	206289	206289	206289	206289

CHB010

A gyártó fenntartja a jogot, hogy minden előzetes értesítés nélküli módosításon változtasson a termékben 2011-04-27

700XP  
Szabadonálló elektromos tűzhelyek

371016, 371128



597857300

JELMAGYARÁZAT

EI - Elektromos csatlakozás

E7ECEH4RE0  
371016

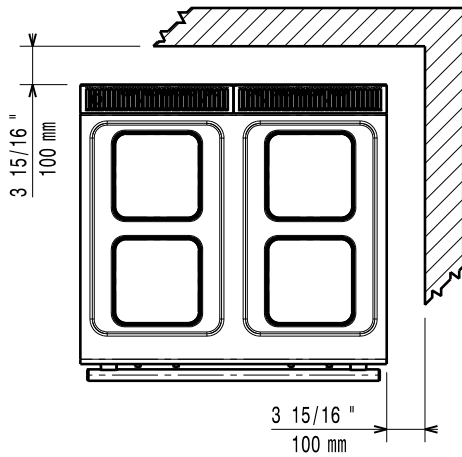
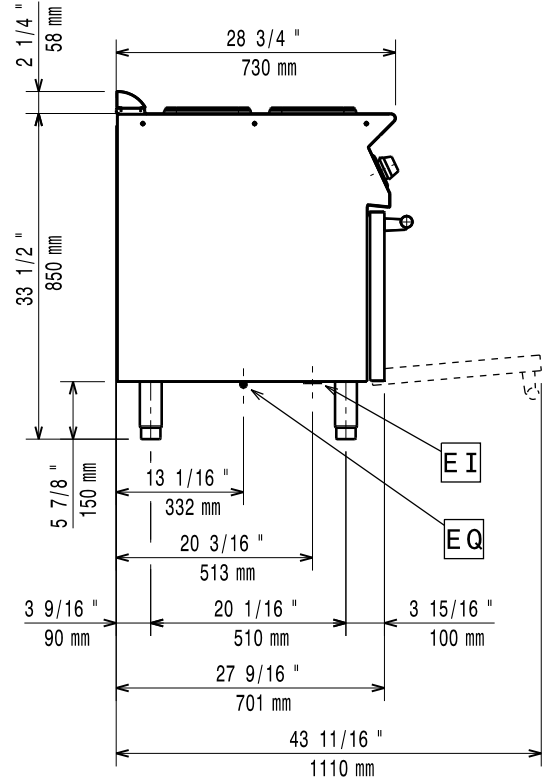
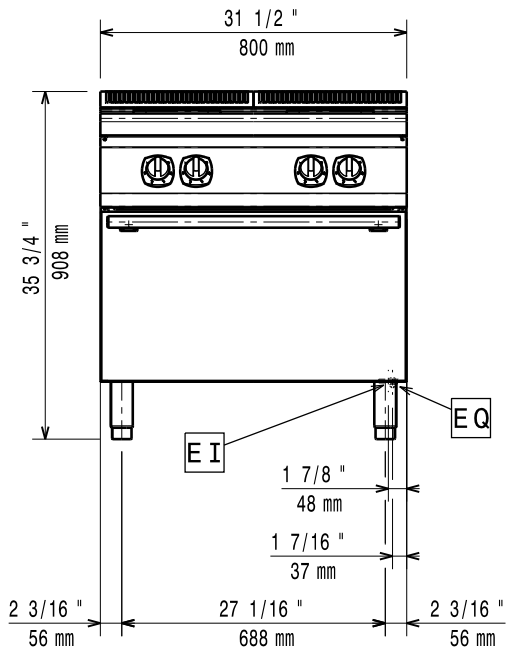
400 V, 3N, 50/60

E7ECEH4REN  
371128

230 V, 3, 50/60

700XP  
Szabadonálló elektromos tűzhelyek

371018, 371129



597857500

JELMAGYARÁZAT

EI - Elektromos csatlakozás

E7ECEH4QE0  
371018

400 V, 3N, 50/60

E7ECEH4QEN  
371129

230 V, 3, 50/60

CHB010

A gyártó fenntartja a jogot, hogy minden előzetes értesítés nélkül módosítson változtasson a terméken 2011-04-27