

700XP

Elektromos főzőlapok

A 700XP sorozat több, mint 100 modellt foglal magába. Minden készülékek nagy teljesítményű, megbízható, energiatakarékos, biztonságos és ergonomikus. A modul rendszer megszámlálhatatlan konfigurációban telepíthető: asztali modellként (állványra vagy asztalra), szabadonálló modellként, beton vagy rm. acél lábazatra építve, hídba szerelve vagy konzolos kivitelben. A fejlett technológiának, az új funkcióknak és a prémium szintű teljesítménynek köszönhetően a 700XP sorozat a tökéletes megoldás a kisebb méretű konyhák, központi konyhák, gyorséttermek, és természetesen a fine dining éttermek számára. Ezen a technikai adatlapon az elektromos, 2, 4 és 6 főzőlapos (négyzet vagy kör alakú) modelleket mutatjuk be.



371017

EGYSZERŰ ÖSSZESZERELÉS

- A főbb csatlakozási pontok a készülék hátsó részén találhatóak.
- Az összes alkatrész előlről elérhető.
- Szervízrés az installáció megkönnyítésére. A készülékek asztalra, nyitott tárolószekrényre, hídba vagy konzolos installációba építhetőek.

EGYSZERŰ TISZTÍTÁS

- Egy daraból préselt, 1,5mm vastag fedlap sima, lekerekített sarkokkal.
- Scotch Brite felületkezeléssel ellátott rm. acél külső panelek.
- A készülékek hézagmentes illesztését a lézertechnológiát alkalmazó gyártósorok garantálják.

EGYSZERŰ HASZNÁLAT

- Az asztali elektromos tűzhelyek ideálisak olyan konyhákba, ahol flexibilis, nagy teljesítményű és hatékony készülékre van szükség.
- A biztonsági termosztáttal ellátott öntöttvas főzőlapok hermetikusan illeszkednek az egy daraból álló fedlaphoz.
- A főzőlapok 2,6kW teljesítményűek, fokozatonként szabályozhatóak.

EGYSZERŰ KARBANTARTÁS

- IPX4-es szintű vízvédelem.
- A kezelőgombok speciális kialakításnak köszönhetően nincs vízbeszivárgás.

KÖRNYEZETBARÁT

- 98%-ban újrahasznosítható (súly

alapján).

- CFC mentes csomagolás.



Electrolux

700XP
Elektromos főzőlapok

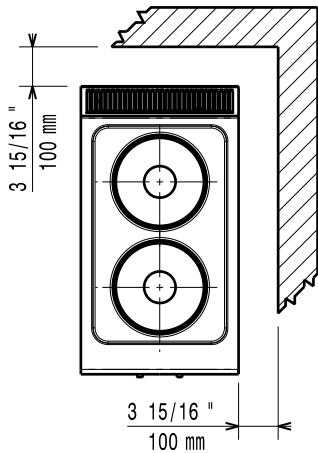
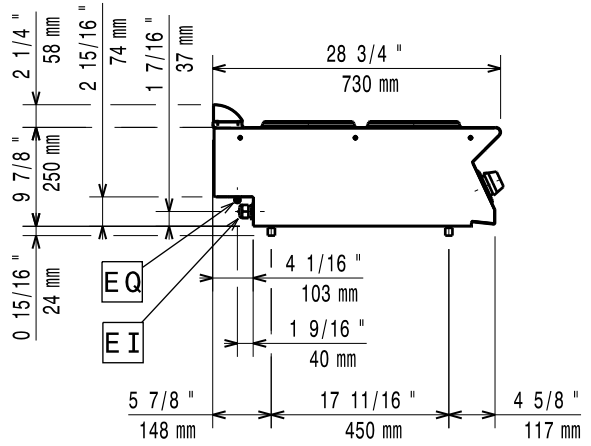
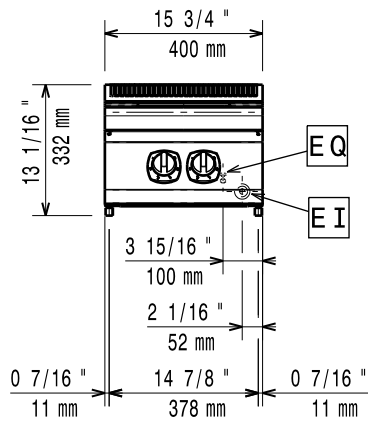
| | E7ECED2R00 371014 | E7ECEH4R00 371015 | E7ECEH4Q00 371017 | E7ECEL6R00 371019 | E7ECEH4Q0N 371130 | E7ECED2R0N 371126 | E7ECEH4R0N 371127 |
|---|------------------------------------|------------------------------------|------------------------------------|------------------------------------|------------------------------------|------------------------------------|------------------------------------|
| TECHNIKAI ADATOK | | | | | | | |
| Energia | Elektromos | Elektromos | Elektromos | | Elektromos | Elektromos | Elektromos |
| Külső méretek - mm | | | | | | | |
| szélesség | 400 | 800 | 800 | 1200 | 800 | 400 | 800 |
| mélység | 730 | 730 | 730 | 730 | 730 | 730 | 730 |
| magasság | 250 | 250 | 250 | 250 | 250 | 250 | 250 |
| Hátsó főzőlap mérete - mm | Ú 230 | Ú 230, Ú 230 | Ú 230, Ú 230 | Ú 230, Ú 230, Ú 230 | Ú 230, Ú 230 | Ú 230 | Ú 230, Ú 230 |
| Hátsó főzőlapok teljesítménye - kW | 2.6 | 2.6, 2.6 | 2.6, 2.6 | 2.6, 2.6, 2.6 | 2.6, 2.6 | 2.6 | 2.6, 2.6 |
| Első főzőlapok mérete - mm | Ú 230 | Ú 230, Ú 230 | Ú 230, Ú 230 | Ú 230, Ú 230 | Ú 230, Ú 230 | Ú 230 | Ú 230, Ú 230 |
| Első főzőlapok teljesítménye - kW | 2.6 | 2.6, 2.6 | 2.6, 2.6 | 2.6, 2.6, 2.6 | 2.6, 2.6 | 2.6 | 2.6, 2.6 |
| Teljesítmény - kW | | | | | | | |
| el | 5.2 | 10.4 | 10.4 | 15.6 | 10.4 | 5.2 | 10.4 |
| Nettó súly - kg | 20 | 40 | 40 | 60 | 40 | 20 | 40 |
| Hálózati feszültség | 400 V, 3N, 50/60 | 400 V, 3N, 50/60 | 400 V, 3N, 50/60 | 400 V, 3N, 50/60 | 230 V, 3, 50/60 | 230 V, 3, 50/60 | 230 V, 3, 50/60 |
| TARTOZÉKOK | | | | | | | |
| 2 OLDALPANEL, MA=250,MÉ=700-ELUX | 216277 | 216277 | 216277 | 216277 | 216277 | 216277 | 216277 |
| AJTÓ NYITOTT SZEKRÉNYHEZ-ELUX | 206350 | 206350 | 206350 | | 206350 | 206350 | 206350 |
| ELÜLSŐ FOGANTYÚ, 1200 MM | 216049 | 216049 | 216049 | 216049 | 216049 | 216049 | 216049 |
| ELÜLSŐ FOGANTYÚ, 1600MM | 216050 | 216050 | 216050 | | 216050 | 216050 | 216050 |
| ELÜLSŐ FOGANTYÚ, 400MM | 216046 | 216046 | 216046 | | 216046 | 216046 | 216046 |
| ELÜLSŐ FOGANTYÚ, 800MM | 216047 | 216047 | 216047 | | 216047 | 216047 | 216047 |
| KÉMÉNY FELHAJTÁS, 200 MM | | | | 206302 | | | |
| KÉMÉNY FELHAJTÁS, 400 MM | 206303 | | | | | 206303 | |
| KÉMÉNY FELHAJTÁS, 800 MM | | 206304 | 206304 | | 206304 | | 206304 |
| KÉMÉNY LEZÁRÓ PANEL 400MM NYITOTT | 206284 | | | | | 206284 | |
| NAGY FOGANTYÚ(ADAGOLÓ POLC) 400MM | 216185 | 216185 | 216185 | | 216185 | 216185 | 216185 |
| NAGY FOGANTYÚ(ADAGOLÓ POLC) 800MM | 216186 | 216186 | 216186 | | 216186 | 216186 | 216186 |
| OLDALSÓ FOGANTYÚ-JOBB/BAL- 700-AS SZÉRIA | 206240 | 206240 | 206240 | 206240 | 206240 | 206240 | 206240 |
| TARTÓELEM HÍDBA SZERELÉSHEZ, 1000MM | 206138 | 206138 | 206138 | | 206138 | 206138 | 206138 |
| TARTÓELEM HÍDBA SZERELÉSHEZ, 1200MM | 206139 | 206139 | 206139 | 206139 | 206139 | 206139 | 206139 |
| TARTÓELEM HÍDBA SZERELÉSHEZ, 1400MM | 206140 | 206140 | 206140 | | 206140 | 206140 | 206140 |
| TARTÓELEM HÍDBA SZERELÉSHEZ, 1600MM | 206141 | 206141 | 206141 | | 206141 | 206141 | 206141 |
| TARTÓELEM HÍDBA SZERELÉSHEZ, 400MM | 206154 | 206154 | 206154 | | 206154 | 206154 | 206154 |
| TARTÓELEM HÍDBA SZERELÉSHEZ, 800MM | 206137 | 206137 | 206137 | | 206137 | 206137 | 206137 |
| TÖMÍTŐ EGYSÉGSOMAG ILLESZTÉSEKHEZ | | | | 206086 | | | |
| VÍZOSZLOP MEGHOSSZABBÍTÓ, 700-AS SZÉRIA | 206291 | 206291 | 206291 | 206291 | 206291 | 206291 | 206291 |
| VÍZVÉTELI HELY LENGÓKAROS KIFOLYÓVAL | 206289 | 206289 | 206289 | 206289 | 206289 | 206289 | 206289 |

CHBA010

A gyártó fenntartja a jogot, hogy minden előzetes értesítés nélküli módosításon változtasson a terméken 2011-03-28

700XP
 Elektromos főzőlapok

371014



597857000

JELMAGYARÁZAT

EI - Elektromos csatlakozás

**E7ECED2R00
 371014**

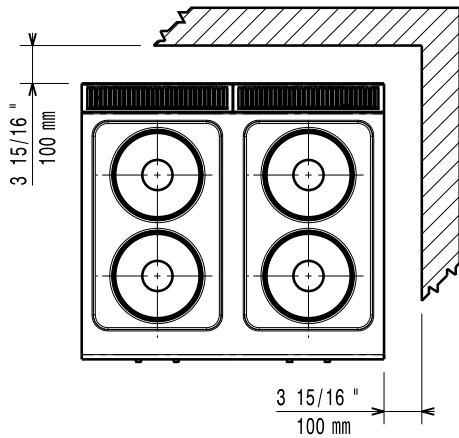
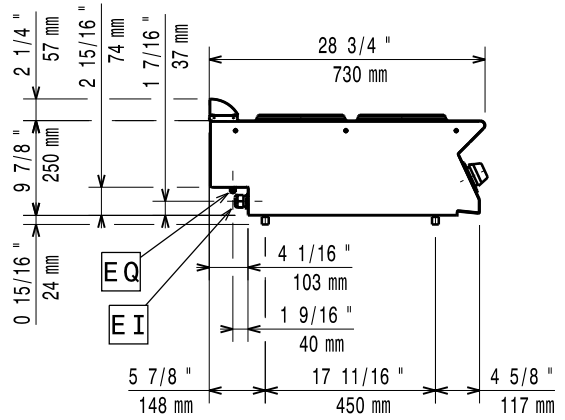
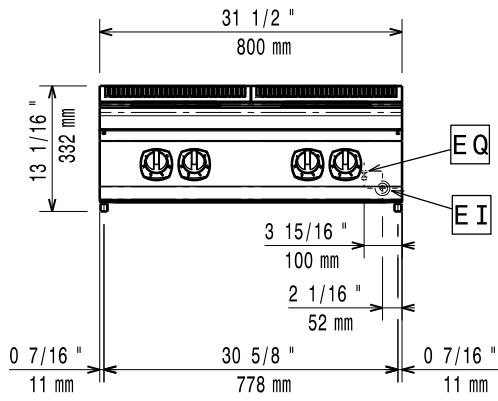
400 V, 3N, 50/60

CHBA010

A gyártó fenntartja a jogot, hogy minden előzetes értesítés nélkül módosítson változtasson a termékben 2011-03-28

700XP
Elektromos főzőlapok

371015



597857100

JELMAGYARÁZAT

EI - Elektromos csatlakozás

E7ECEH4R00
371015

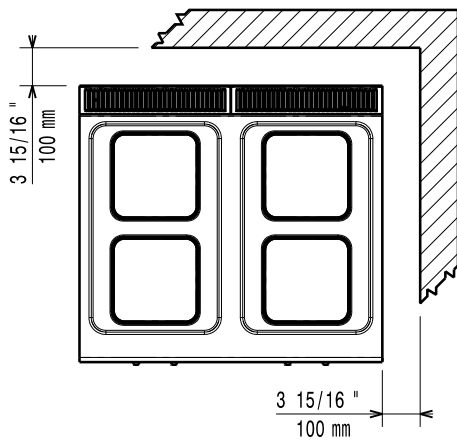
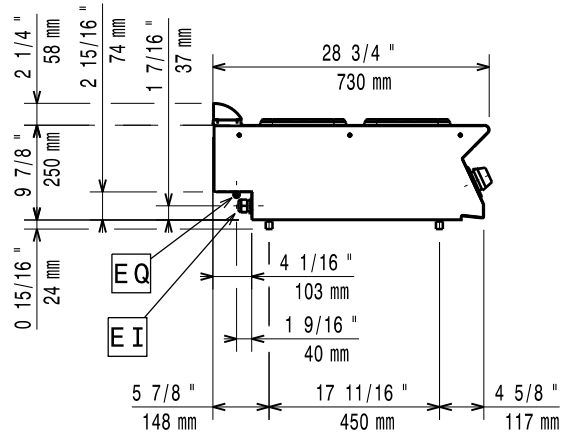
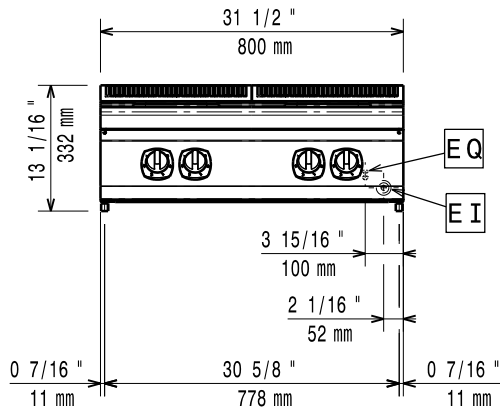
400 V, 3N, 50/60

CHBA010

A gyártó fenntartja a jogot, hogy minden előzetes értesítés nélkül módosítson változtasson a terméken 2011-03-28

700XP
Elektromos főzőlapok

371017



597857400

JELMAGYARÁZAT

EI - Elektromos csatlakozás

**E7ECEH4Q00
371017**

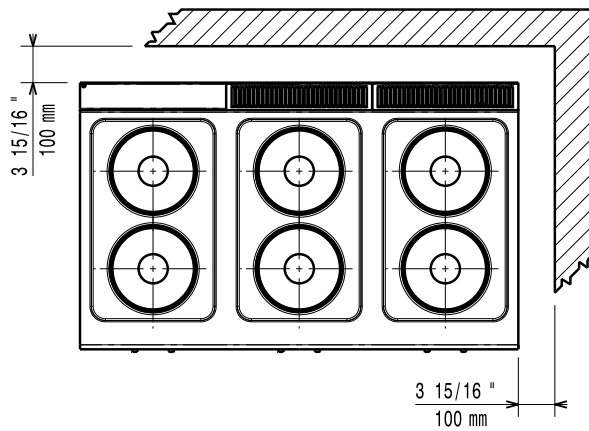
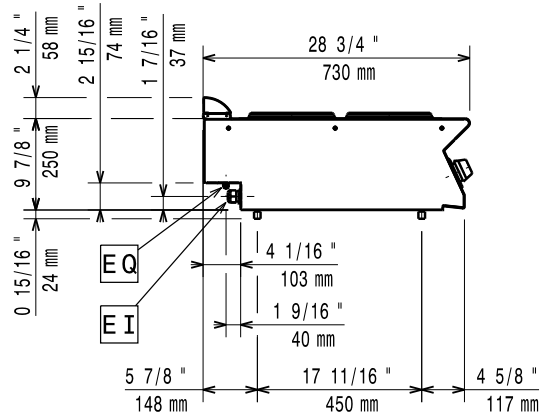
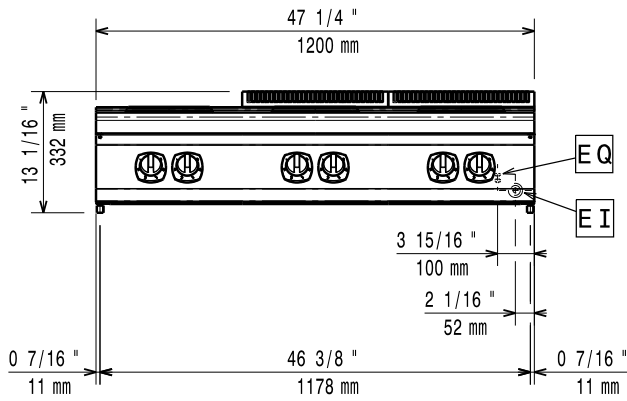
400 V, 3N, 50/60

CHBA010

A gyártó fenntartja a jogot, hogy minden előzetes értesítés nélkül módosítson változtatson a termékben 2011-03-28

700XP
Elektromos főzőlapok

371019



597857200

JELMAGYARÁZAT

EI - Elektromos csatlakozás

E7ECEL6R00
371019

400 V, 3N, 50/60

CHBA010

A gyártó fenntartja a jogot, hogy minden előzetes értesítés nélkül módosítsa a terméket 2011-03-28.