

700XP

Szabadonálló gázüzemű zárt főzőlapok

A 700XP sorozat több, mint 100 modellt foglal magába. Minden készülékek nagy teljesítményű, megbízható, energiatakarékos, biztonságos és ergonomikus. A modul rendszer megszámlálhatatlan konfigurációban telepíthető: asztali modellként (állványra vagy asztalra), szabadonálló modellként, beton vagy rm. acél lábazatra építve, hídba szerelve vagy konzolos kivitelben. A fejlett technológiának, az új funkcióknak és a prémium szintű teljesítménynek köszönhetően a 700XP sorozat a tökéletes megoldás a kisebb méretű konyhák, központi konyhák, gyorséttermek, és természetesen a fine dining éttermek számára. Ezen a technikai adatlapon 3db szabadonálló gázüzemű zárt főzőlapot mutatunk be.



371009

EGYSZERŰ ÖSSZESZERELÉS

- A főbb csatlakozási pontok a készülék alsó részén találhatóak.
- Az összes alkatrész előlről elérhető.

EGYSZERŰ TISZTÍTÁS

- Egy darabból préselt, 1,5mm vastag fedlap sima, lekerekített sarkokkal.
- Scotch Brite felületkezeléssel ellátott rm. acél külső panelek.
- A készülékek hézagmentes illesztését a lézertechnológiát alkalmazó gyártósorok garantálják.
- Légmentesen záró, higiénikus, süllyesztett, duplafalú, szigetelt ajtó.
- Rm. acél sütőkamra zománcozott, bordázott alsó lappal, melyre a sütőtepsik közvetlenül elhelyezhetőek.

- Állítható magasságú rm. acél lábak (50mm).

EGYSZERŰ HASZNÁLAT

- A gázüzemű asztali zárt tűzhelyek ideálisak olyan konyhákba, ahol flexibilis, nagy teljesítményű és hatékony készülékre van szükség. Használatakor az edényt emelgetés nélkül helyezhetjük egyik főzőfelületről a másikra.
- Központi égőfej optimalizált égéssel, 7kW-os max. teljesítménnyel (3,8kW a félmodulos felületnél), lángörrel és védőlemezzel ellátott őrlánggal. Piezo gyújtás.
- Tartós, öntöttvas főzőfelület eltérő hőmérsékletű főzőzónákkal, a max. hőmérséklet a főzőlap közepén 500°C, ami körkörös

irányban 200°C-ra csökken. Így különböző főzési folyamatokhoz használhatjuk (erőteljes forralás közepén - lassú tűzön való főzés a széleken).

- Az edényeket könnyedén, emelgetés nélkül helyezhetjük a főzőfelületen egyik főzőtérrel a másikra.
- Gázüzemű sütő alaplemez alatti rm. acél, cső alakú, nagy hatékonyságú, atmoszférikus égőfejekkel; állítható termosztát 110°-270°C között.
- Rm. acél sütőkamra 3 tepsitartó sínnel, GN2/1 méret.



Electrolux

700XP
Szabadonálló gázüzemű zárt főzőlapok

- A nagy hatékonyságú "virágláng" égőfejek precízen szabályozhatóak, a lángkép igazodik az edény méretéhez (10cm átmérőtől max. 40cm átmérőig).

- Minden égőfej:
-5,5 kW-os (folyamatos lángszabályzással 1,1kW-tól 5,5kW-ig).

- Lángőr figyel, hogy ég-e a láng.

- Védőlemezzel ellátott órláng.

- Minden gázüzemű készülék működtethető földgázzal, LPG gázzal vagy városi gázzal. A készülékeket az átalakító fűvőkákkal együtt szállítjuk.

B11 osztályba tartozó gázüzemű modelleknél (teljesítmény > 14kW) szükség van kémény telepítésére (ha a készülék elszívó alatt helyezkedik el), vagy kéményre és füstgáz elvezetőre, ha a füstgáz közvetlenül a külső térbe van vezetve.

EGYSZERŰ KARBANTARTÁS

- IPX4-es szintű vízvédelem.
- A speciális külsejű gomboknak köszönhetően nincs vízbeszivárgás.

KÖRNYEZETBARÁT

- 98%-ban újrahasznosítható (súly alapján).
- CFC mentes csomagolás.

*A CE szabványoknak megfelelően, a

	E7STGH10G0 371008	E7STGH30G0 371009	E7STGL3010 371010
TECHNIKAI ADATOK			
Energia	Gáz	Gáz	Gáz
Külső méretek - mm			
szélesség	800	800	1200
mélység	730	730	730
magasság	850	850	850
magasság állítás	50	50	50
Zárt főzőlap - mm			
szélesség	690	340	690
mélység	590	590	590
Sütő méretei - mm			
szélesség	540	540	540
mélység	650	650	650
magasság	300	300	300
Sütő			
teljesítmény - kW	6	6	6
hőmérséklet minimum-maximum °C	110, 270	110, 270	110, 270
Alsó tárolótér méretei - mm			
szélesség			330
mélység			640
magasság			420
Zárt főzőlap teljesítménye - kW	7	3.8	7
Hátsó égő mérete - mm		Ű 60	Ű 60
Hátsó Égők teljesítménye - kW		5.5	5.5
Első Égők mérete - mm		Ű 60	Ű 60
Első Égők teljesítménye - kW		5.5	5.5
Teljesítmény - kW			
gáz	13	20.6	24
Nettó súly - kg	95	90	140

700XP
Szabadonálló gázüzemű zárt főzőlapok

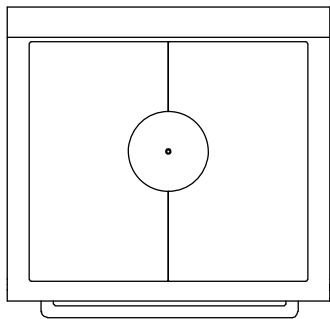
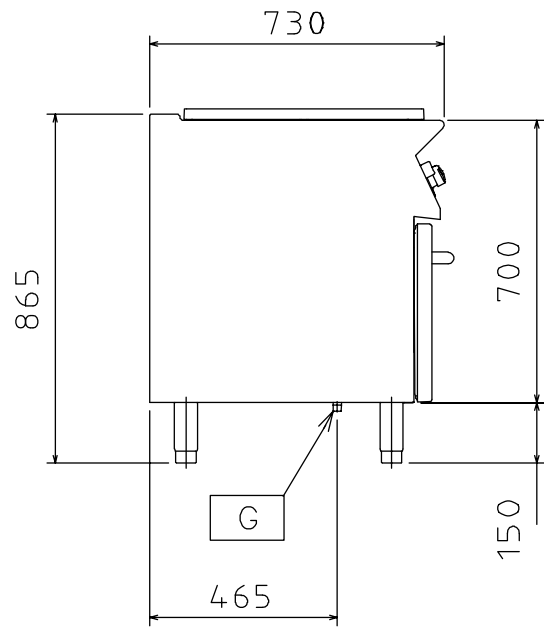
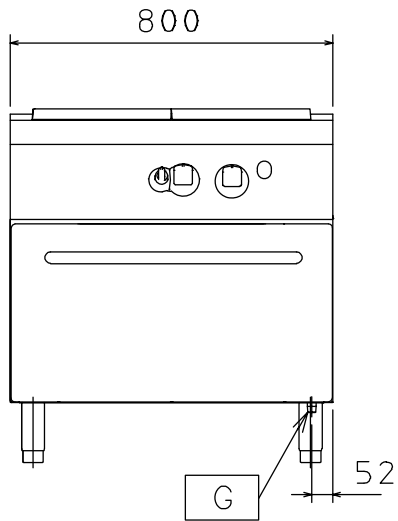
	E7STGH10G0 371008	E7STGH30G0 371009	E7STGL3010 371010
SZÁLLÍTOTT TAROZÉKOK			
2/1 GN KRÓM RÁCS	1	1	1
TARTOZÉKOK			
2 BELSŐ OLDALSÓ PANEL HIG. SZEKR.HEZ			206252
2 DB TÁLCATARTÓ SÍN GN1/1&2/1 EDÉNYHEZ			206244
2 OLDALI VÉDŐSZ. LÁBAZATI INST.-HOZ,700	206265	206265	206265
2 OLDALI VÉDŐSZALAG - 700-AS SZÉRIA	206249	206249	206249
2 OLDALPANEL, MA=250,MÉ=700-ELUX	216277	216277	216277
2 OLDALPANEL, MA=700,MÉ=700-ELUX	216000	216000	216000
2/1 GN KRÓM RÁCS	164250	164250	164250
4 KERÉK (2 FÉKKEL)	206188	206188	206188
4 LÁB BETONRA TELEPÍTÉSHEZ	206210	206210	206210
AJTÓ NYITOTT SZEKRÉNYHEZ-ELUX	206350		206350
DUPLA ÉGŐS BORDÁZOTT LAP- 700-AS SZÉRIA			921685
DUPLA ÉGŐS SIMA LAP-700-AS SZÉRIA			921684
ÉGÉSTERMÉK VISSZAÁRAMLÁS GÁTLÓ,D=150MM	206132	206132	206132
EGY ÉGŐS BORDÁZOTT FŐZŐLAP-700-AS SZÉRIA		206261	206261
EGY ÉGŐS ZÁRT FŐZŐLAP-700-AS SZÉRIA		206264	206264
EL.FÚTÓ KIT TÁROLÓSZEKRÉNYBE			206259
ELÜLSŐ FOGANTYÚ, 1200 MM	216049	216049	216049
ELÜLSŐ FOGANTYÚ,1600MM	216050	216050	216050
ELÜLSŐ FOGANTYÚ,400MM	216046	216046	216046
ELÜLSŐ FOGANTYÚ,800MM	216047	216047	216047
ELÜLSŐ VÉDŐSZALAG BETON INST.-HOZ,1000MM	206150	206150	206150
ELÜLSŐ VÉDŐSZALAG BETON INST.-HOZ,1200MM	206151	206151	206151
ELÜLSŐ VÉDŐSZALAG BETON INST.-HOZ,1600MM	206152	206152	206152
ELÜLSŐ VÉDŐSZALAG BETON INST.-HOZ,200MM	206146	206146	206146
ELÜLSŐ VÉDŐSZALAG BETON INST.-HOZ,400MM	206147	206147	206147
ELÜLSŐ VÉDŐSZALAG BETON INST.-HOZ,800MM	206148	206148	206148
ELÜLSŐ VÉDŐSZALAG,1000MM	206177	206177	206177
ELÜLSŐ VÉDŐSZALAG,1200MM	206178	206178	206178
ELÜLSŐ VÉDŐSZALAG,1600MM	206179	206179	206179
ELÜLSŐ VÉDŐSZALAG,200MM	206174	206174	206174
ELÜLSŐ VÉDŐSZALAG,400MM	206175	206175	206175
ELÜLSŐ VÉDŐSZALAG,800MM	206176	206176	206176
FÜSTGÁZ LECSAPATÓ 1 MODULHOZ,150MM ÁTM.	206246	206246	206246
ILLESZ.GYÜRÚ FÜSTGÁZ LECSAP.HOZ,ÁTM150MM	206133	206133	206133
KARIMÁS LÁB KIT	206136	206136	206136
KÉMÉNY FELHAJTÁS, 1200 MM			206306
KÉMÉNY FELHAJTÁS, 800 MM	206304	206304	
NAGY FOGANTYÚ(ADAGOLÓ POLC) 400MM	216185	216185	216185
NAGY FOGANTYÚ(ADAGOLÓ POLC) 800MM	216186	216186	216186
NYOMÁS SZABÁLYZÓ GÁZOS ELEMHEZ	927225	927225	927225
OLDALSÓ FOGANTYÚ-JOBB/BAL- 700-AS SZÉRIA	206240	206240	206240
RM.A.RÁCS DUPLA ÉGŐFEJHEZ-700-AS SZÉRIA		206297	206297
SIMA SÜTŐLAP FELTÉT GÁZÉGŐRE-700-AS SZÉR		206260	206260
VÍZOSZLOP MEGHOSSZABBÍTÓ, 700-AS SZÉRIA	206291	206291	206291
VÍZVÉTELI HELY LENGŐKAROS KIFOLYÓVAL	206289	206289	206289

CHAC010

A gyártó fenntartja a jogot, hogy minden előzetes értesítés nélküli módosításon változtasson a termékben 2011-03-28

700XP
Szabadonálló gázüzemű zárt főzőlapok

371008



597839100

CHAC010

A gyártó fenntartja a jogot, hogy minden előzetes értesítés nélkül módosítson változtasson a termékben 2011-03-28

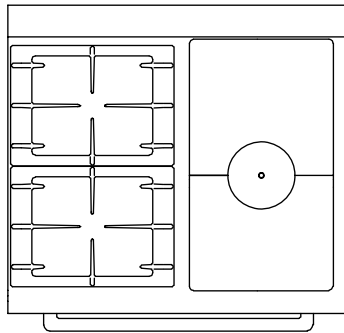
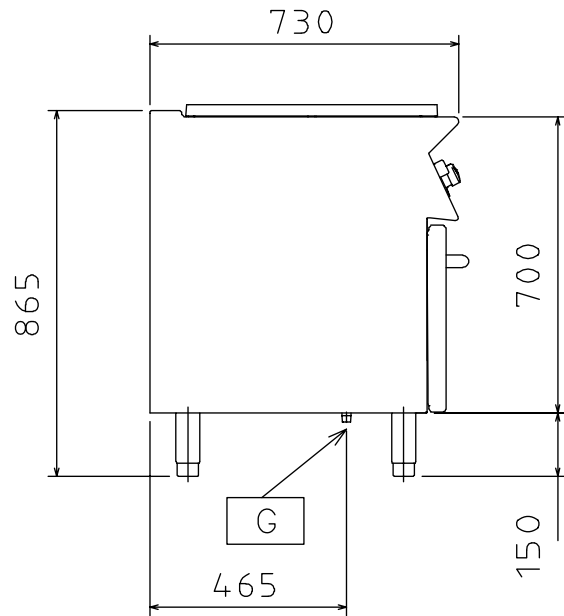
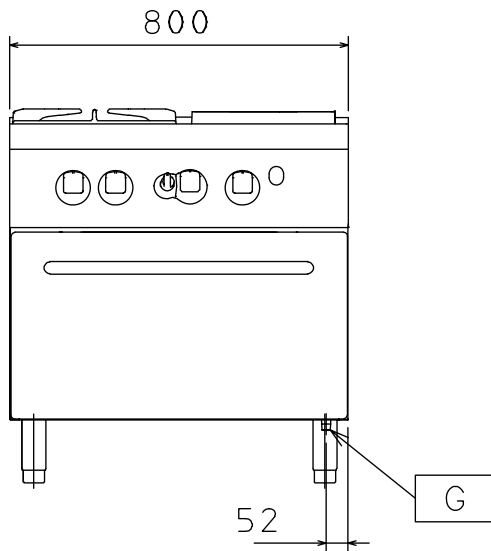
JELMAGYARÁZAT
G - Gázcsatlakozás

E7STGH10G0
371008

1/2"

700XP
Szabadonálló gázüzemű zárt főzőlapok

371009



597839300

CHAC010

A gyártó fenntartja a jogot, hogy minden előzetes értesítés nélkül módosítson változtasson a termékén 2011-03-28

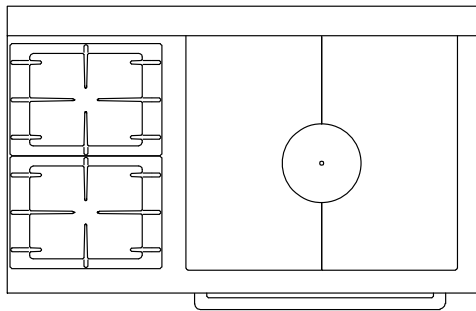
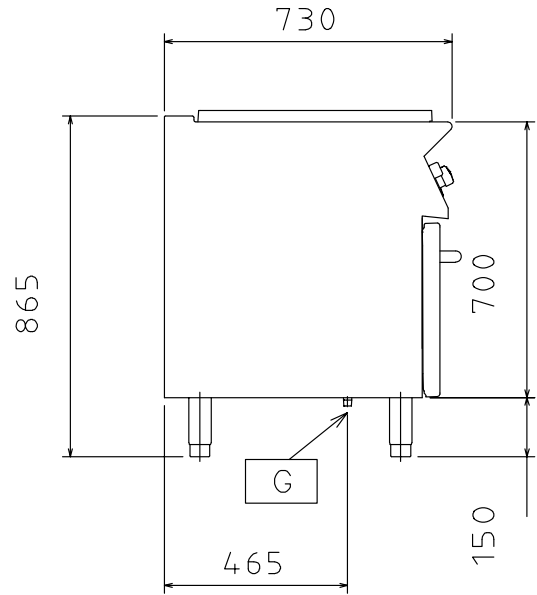
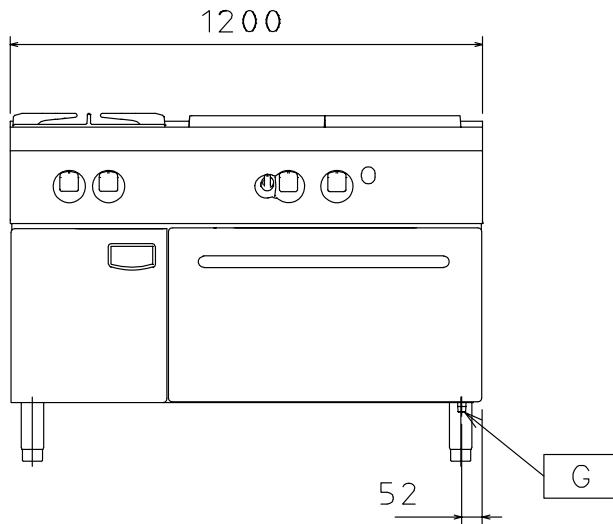
JELMAGYARÁZAT
G - Gázcsatlakozás

E7STGH30G0
371009

1/2"

700XP
Szabadonálló gázüzemű zárt főzőlapok

371010



597839400

CHAC010

A gyártó fenntartja a jogot, hogy minden előzetes értesítés nélkül módosítson változtasson a termékén 2011-03-28

JELMAGYARÁZAT
G - Gázcsatlakozás

E7STGL3010
371010

1/2"